

# ERRATUM – TSM1035 MANUAL

## Cross struts

The FERM TSM1035 table saw is equipped with two different sizes 'Cross strut' (22), in contrary to what the manual may suggest.

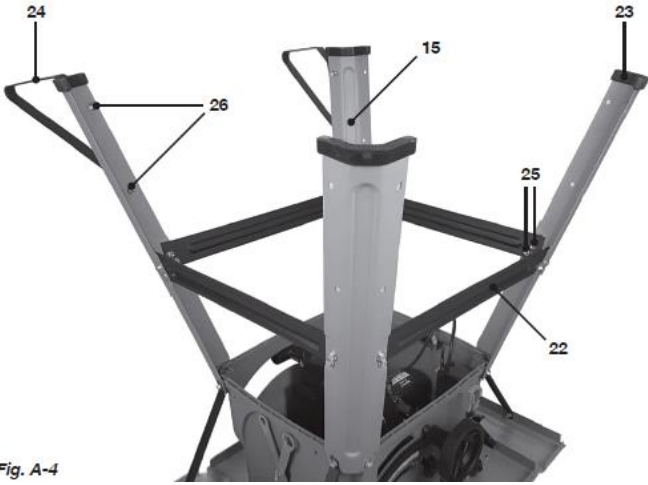


Fig. A-4

The shorter struts have to be used on the sides of the machine.

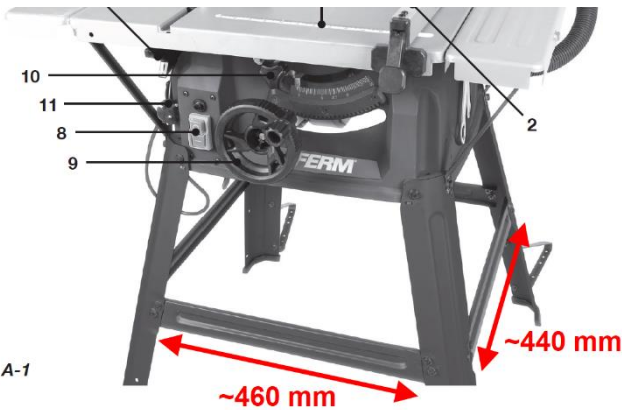
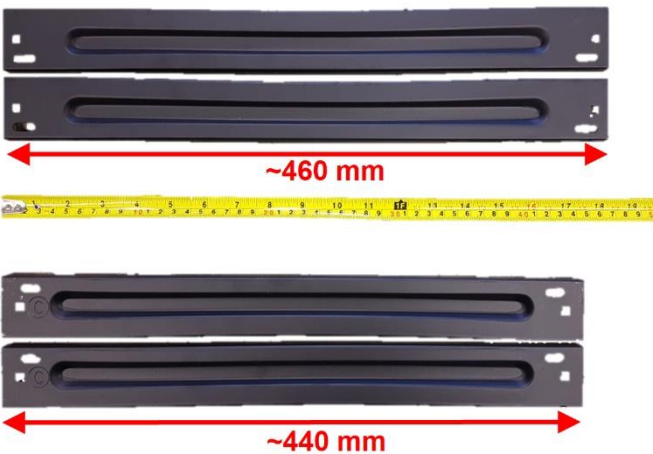


Fig. A-1



## Parallel guide holder

Included with FERM TSM1035 table saw are two holder clips, meant for storing the parallel guide (2).

These holder clips have to be mounted on the right side of the machine. Two carriage-type bolts with nuts are supplied to accommodate mounting the holder clips.

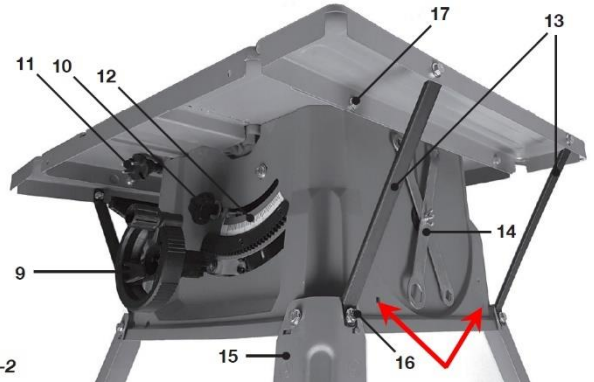
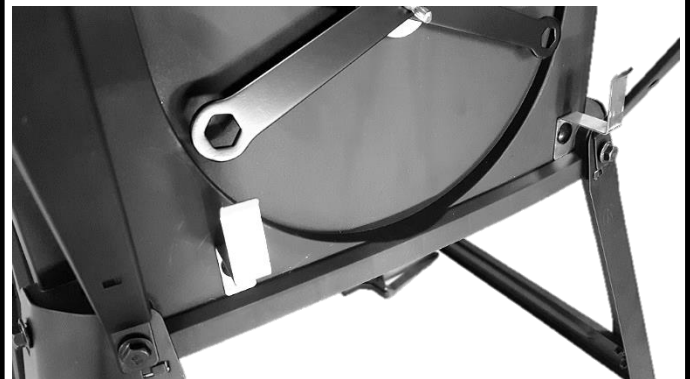


Fig. A-2



# ERRATUM – TSM1035 HANDLEIDING

## Dwarsbalken

De FERM TSM1035 is uitgerust met twee verschillende maten 'dwarsbalk' (22), in tegenstelling tot hetgeen de handleiding doet vermoeden.

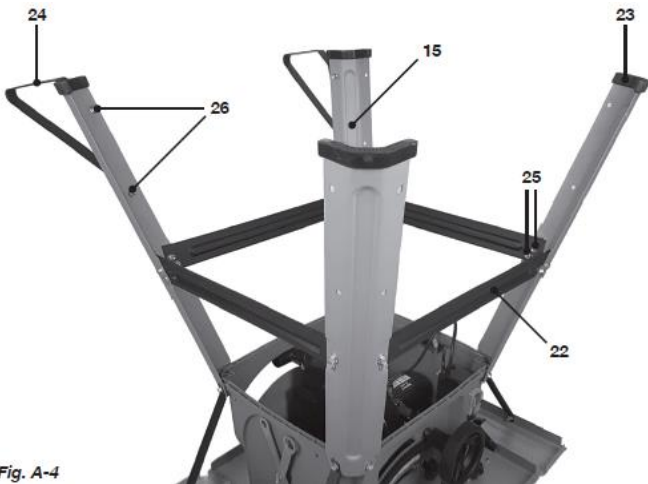


Fig. A-4

De kortere dwarsbalken dienen aan de zijkant van de machine gemonteerd te worden.

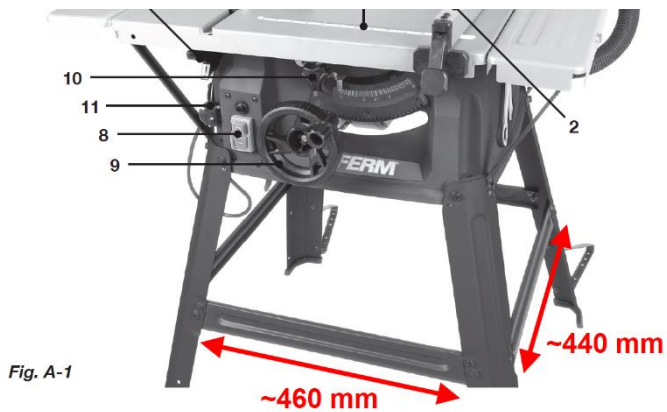


Fig. A-1



## Ophangsteun parallelgeleider

Bij de FERM TSM1035 worden twee ophangsteunen meegeleverd, bedoeld voor het opbergen van de parallelgeleider (2).

Deze ophangsteunen dienen gemonteerd te worden aan de rechterzijde van de machine. Er worden twee slotbouten meegeleverd waarmee de ophangsteunen gemonteerd kunnen worden.

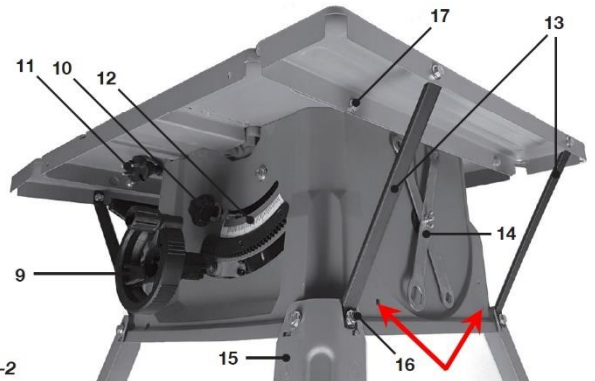


Fig. A-2

