

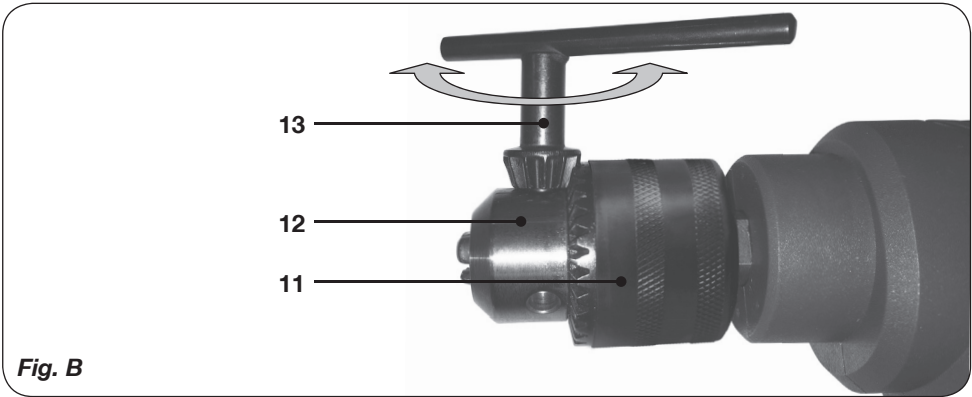
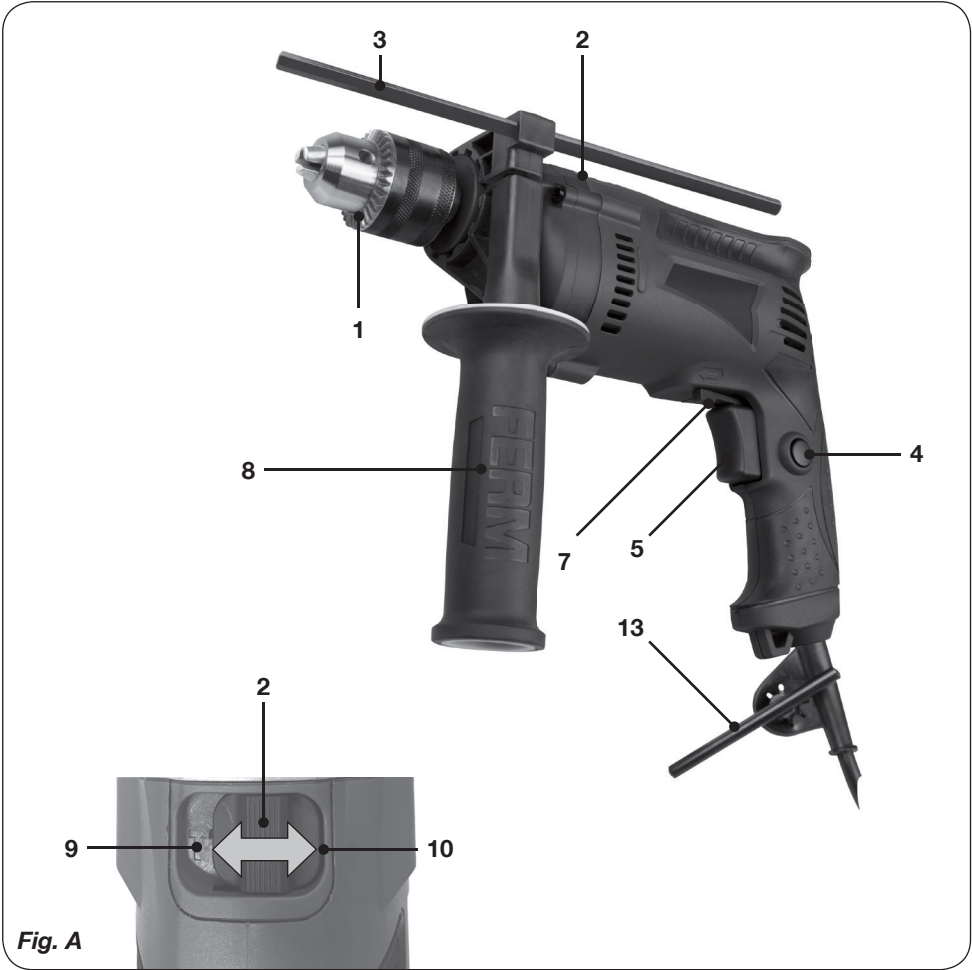
FERM®

POWER SINCE 1965



PDM1050P

EN	Original instructions	03	CS	Překlad původního návodu k používání	51
DE	Übersetzung der Originalbetriebsanleitung	07	SK	Preklad pôvodného návodu na použitie	55
NL	Vertaling van de oorspronkelijke gebruiksaanwijzing	11	PL	Tłumaczenie instrukcji oryginalnej	59
FR	Traduction de la notice originale	15	LT	Originalios instrukcijos vertimas	63
ES	Traducción del manual original	19	LV	Instrukciju tulkojums no oriģinālvalodas	67
PT	Tradução do manual original	23	RO	Traducere a instrucțiunilor originale	71
IT	Traduzione delle istruzioni originali	27	SR	Prevod originalnog uputstva	75
SV	Översättning av bruksanvisning i original	31	RU	Перевод исходных инструкций	79
FI	Alkuperäisten ohjeiden käänös	35	EL	Μετάφραση του πρωτοτύπου των οδηγιών χρήσης	83
NO	Oversatt fra original veiledning	39	AR	تأليف أصلًا تامًا لعتلا قة جرت	87
DA	Oversættelse af den originale brugsanvisning	43	TR	Orijinal talimatların çevirisi	90
HU	Eredeti használati utasítás fordítása	47	MK	Превод на оригиналните упатства	94



IMPACT DRILL PDM1050P

Thank you for buying this FERM product. By doing so you now have an excellent product, delivered by one of Europe's leading suppliers. All products delivered to you by Ferm are manufactured according to the highest standards of performance and safety. As part of our philosophy we also provide an excellent customer service, backed by our comprehensive warranty. We hope you will enjoy using this product for many years to come.

1. SAFETY WARNINGS



WARNING

Read the enclosed safety warnings, the additional safety warnings and the instructions. Failure to follow the safety warnings and the instructions may result in electric shock, fire and/or serious injury. **Save the safety warnings and the instructions for future reference.**

The following symbols are used in the user manual or on the product:



Read the user manual.



Risk of personal injury.



Risk of electric shock



Immediately remove the mains plug from the mains if the mains cable becomes damaged and during cleaning and maintenance.



Wear safety goggles. Wear hearing protection.



Wear a dust mask.



Double insulated



Do not dispose of the product in unsuitable containers.



The product is in accordance with the applicable safety standards in the European directives.

ADDITIONAL SAFETY WARNINGS FOR IMPACT DRILLS

Wear ear protectors when impact drilling.
Exposure to noise can cause hearing loss.

Use auxiliary handle(s), if supplied with the tool. *Loss of control can cause personal injury.*

Hold power tool by insulated gripping surfaces, when performing an operation where the cutting accessory may contact hidden wiring or its own cord. *Cutting accessory contacting a "live" wire may make exposed metal parts of the power tool "live" and could give the operator an electric shock.*

Electrical safety

When using electric machines always observe the safety regulations applicable in your country to reduce the risk of fire, electric shock and personal injury. Read the following safety instructions and also the enclosed safety instructions.



Always check that the voltage of the power supply corresponds to the voltage on the rating plate label.



Class II machine - Double insulation - You don't need any earthed plug.

If operating a power tool in a damp location is unavoidable, use a residual current device (RCD) protected supply. Use of an RCD reduces the risk of electric shock.

2. MACHINE INFORMATION

Intended use

Your impact drill has been designed for drilling holes in wood, metal and plastics and for hammer drilling in brick and concrete.

Technical specifications

Mains voltage	220-240 V~
Mains frequency	50 Hz
Power input	710W
No-load speed	0-3.200 /min
Impact rate	0-51.200 /min
Max. chuck size	13 mm

Max. drill diameter

Wood	25 mm
Concrete	13 mm
Steel	10 mm
Weight	2.30 kg

Noise values

Sound pressure (L_{pA})	91.8 + 3 dB(A)
Acoustic power (L_{wA})	102.8 + 3 dB(A)

Vibration values

Drilling into metal, $a_{h,D}$	6.128 + 1.5 m/s ²
Impact drilling into concrete, $a_{h,ID}$	7.218 + 1.5 m/s ²

Vibration level

The vibration emission level stated in this instruction manual has been measured in accordance with a standardised test given in EN 60745; it may be used to compare one tool with another and as a preliminary assessment of exposure to vibration when using the tool for the applications mentioned

- using the tool for different applications, or with different or poorly maintained accessories, may significantly increase the exposure level
- the times when the tool is switched off or when it is running but not actually doing the job, may significantly reduce the exposure level

Protect yourself against the effects of vibration by maintaining the tool and its accessories, keeping your hands warm, and organizing your work patterns.

Description

The numbers in the text refer to the diagrams on page 2.

Fig. A

1. Chuck
2. Function selection switch
3. Depth stop
4. Lock-on button
5. On/Off switch
7. Left/right rotation switch
8. Side handle
9. Function selection: Hammer drilling
10. Function selection: Drilling

Fig. B

11. Rear sleeve
12. Front sleeve

3. OPERATING



Impact drills require very little operator pressure. Excessive pressure on the tool can lead to unnecessary overheating of the motor, and burning of the driven tool.

Side handle

Fig. A

The side handle (8) can be rotated 360° around the drill head, enabling safe and comfortable operation for both left and right-handed users.

- Loosen the side handle (8) by turning it anticlockwise.
- Rotate the side handle to the desired position.
- Retighten the side handle in the new position by turning it clockwise

Exchanging and removing drill bits

Fig. A - B



Before exchanging bits, first remove the power plug from the wall socket.



Inspect bits regularly during use. Blunt bits should be re-sharpened or replaced.

- Open the chuck (1) by turning the front sleeve (12) clockwise while simultaneously holding the rear sleeve (11) or turning it counterclockwise and insert the bit into the

chuck opening.

- Tighten the bit by turning the front sleeve (12) counterclockwise while simultaneously holding the rear sleeve (11) or turning it clockwise.

Setting depth stop

Fig. A

- Loosen the side handle (8) by turning it counterclockwise.
- Insert the depth stop (3) through the hole in the side handle ring.
- Slide the ruler to the desired depth.
- Retighten the screw firmly by turning it clockwise

The On/Off switch

Fig. A

- Switch the machine on by pressing the On/Off switch (5). When you release the On/Off switch (5) the machine will turn off.
- The rotation-speed can be adjusted by pressing the On/Off switch (5) harder for raising the rotation-speed or release pressure for lowering the rotation-speed.

Lock-on Button

Fig. A

- You can lock the On/Off switch (5) by pressing the On/Off switch (5) and then pressing the lock-on button (4).
- To release the switch-lock; shortly press the On/Off switch (5) again.

Adjusting of the maximum rotation speed

Fig. A


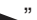
- Switch the machine on by pressing the On/Off switch (5).
- Lock the On/Off switch (5) by pressing the lock-on button (4).

Switching the direction of rotation

Fig. A



Do not change the direction of rotation during use.

- Direction of rotation counter-clockwise: shift left/right rotation switch (7) to “”.
- Direction of rotation clockwise: shift left/right rotation switch (7) to “”.

Function selection switch

Fig. A



In order to avoid damage to the machine, adjusting the function selection switch (2) shall only be done when machine is not running

- Set the function selection switch (2) to (10) for drilling.
- Set the function selection switch (2) to (9) for hammer drilling.

User tips

Always use the machine with the side handle firmly anchored in place - you will not only work with more comfort, you will also work with more precision.



Caution: drills and chisels can get very hot.

Drilling and hammer drilling

- For large holes, for instance in very hard concrete, start using a smaller bit for pilot drilling first, then drill to nominal size.
- Hold the machine firmly with 2 hands. Be aware the drill can jam and because of that machine might suddenly turn (Especially when drilling deep holes).
- Do not apply a lot of pressure on the machine, let the machine do the work.

4. MAINTENANCE



Before cleaning and maintenance, always switch off the machine and remove the mains plug from the mains.

Clean the machine casings regularly with a soft cloth, preferably after each use. Make sure that the ventilation openings are free of dust and dirt. Remove very persistent dirt using a soft cloth moistened with soapsuds. Do not use any solvents such as gasoline, alcohol, ammonia, etc. Chemicals such as these will damage the synthetic components.

WARRANTY

The warranty conditions can be found on the separately enclosed warranty card.

ENVIRONMENT



Faulty and/or discarded electrical or electronic apparatus have to be collected at the appropriate recycling locations.

Only for EC countries

Do not dispose of power tools into domestic waste. According to the European Guideline 2012/19/EU for Waste Electrical and Electronic Equipment and its implementation into national right, power tools that are no longer usable must be collected separately and disposed of in an environmentally friendly way.

The product and the user manual are subject to change. Specifications can be changed without further notice.

SCHLAGBOHRMASCHINE PDM1050P

Vielen Dank für den Erwerb dieses Fern Produkts. Sie haben sich für ein ausgezeichnetes Produkt von einem der führenden Hersteller Europas entschieden. Alle von Fern gelieferten Produkte werden gemäß den höchsten Standards für Leistungsverhalten und Sicherheit gefertigt. Zu unserer Firmenphilosophie gehört es außerdem, Ihnen einen ausgezeichneten Kundendienst anzubieten, gedeckt von unserer umfassenden Garantie. Wir wünschen Ihnen viele Jahre Freude an diesem Produkt.



Schutzisoliert



Produkt vorschriftsmäßig entsorgen, nicht über den Hausmüll



Das Produkt entspricht den geltenden Sicherheitsnormen der europäischen Richtlinien.

ZUSÄTZLICHE SICHERHEITSHINWEISE FÜR SCHLAGBOHRMASCHINEN

1. SICHERHEITSHINWEISE



WARNUNG

Lesen Sie die beiliegenden Sicherheitsanweisungen, die

zusätzlichen Sicherheitsanweisungen sowie diese Bedienungsanleitung sorgfältig durch.

Bei Nichtbeachten der Sicherheitsanweisungen und der Bedienungsanleitung kann es zu einem Stromschlag, einem Brand und/oder schweren Verletzungen kommen. **Bewahren Sie die Sicherheitsanweisungen und die Bedienungsanleitung zur künftigen Bezugnahme sicher auf.**

Folgende Symbole werden im Benutzerhandbuch oder auf dem Produkt verwendet:



Benutzerhandbuch/Bedienungsanleitung lesen



Gefahr von Personenschäden.



Gefahr eines Stromschlags



Ziehen Sie sofort den Netzstecker aus der Steckdose, falls das Netzkabel beschädigt wird, sowie bei der Reinigung und Wartung.



Schutzbrille tragen. Gehörschutz tragen.



Staubmaske tragen.

Beim Schlagbohren Gehörschutz tragen.

Lärmbelastung kann zu Hörschäden und sogar Hörverlust führen.

Wenn Seitengriffe zum Lieferumfang des Werkzeugs gehören, müssen diese verwendet werden. Ein Kontrollverlust über das Werkzeug kann zu Verletzungen führen.

Halten Sie das Elektrowerkzeug an den isolierten Griffflächen, wenn Sie Arbeiten durchführen, bei denen das Schneidwerkzeug in Kontakt mit verborgenen Elektroleitungen oder dem eigenen Netzkabel kommen kann.

Bei Kontakt des Schneidwerkzeugs mit einem stromführenden Kabel wird der Strom an die Metallteile des Elektrowerkzeugs und dadurch an den Bediener weitergeleitet, und der Bediener erleidet einen Stromschlag.

Sicherheit bei Elektrizität

Beachten Sie bei der Arbeit mit elektrischen Werkzeugen/Geräten stets die in Ihrem Land geltenden Sicherheitsvorschriften, um Personenschäden, Stromschläge und Brände zu vermeiden. Lesen Sie die folgenden Sicherheitshinweise sowie die beiliegenden Sicherheitshinweise sorgfältig durch.



Stellen Sie immer sicher, dass die Spannung der Stromversorgung der Nennspannung auf dem Typenschild des Werkzeugs/Geräts entspricht.



Werkzeug/Gerät der Schutzklasse II - schutzisoliert - kein Schutzkontaktanschluss erforderlich

Wenn sich Arbeiten mit einem Elektrowerkzeug in feuchten Umgebungen nicht vermeiden lassen, verwenden Sie eine Stromversorgung mit einer Fehlerstrom-Schutzeinrichtung (RCD). Durch die Verwendung einer RCD wird die Gefahr eines elektrischen Schlags verringert.

2. GERÄTEDATEN

Verwendungszweck

Diese Schlagbohrmaschine wurde zur Bohrung von Löchern in Holz, Metall und Kunststoff entwickelt sowie für Hammerbohren in Ziegelstein und Beton.

Technische Daten

Netzspannung	220-240 V~
Netzfrequenz	50 Hz
Leistungsaufnahme	710W
Drehzahl, ohne Last	0-3.200/min
Schlagzahl	0-51.200/min
Max. Futter-Größe	13 mm

Max. Bohrdurchmesser

Holz	25 mm
Beton	13 mm
Stahl	10 mm
Gewicht	2.30 kg

Schallwerte

Schalldruck (L_{pA})	91,8 + 3 dB(A)
Schalleistung (L_{WA})	102,8 + 3 dB(A)

Vibrationswerte

Bohren in Metall, $a_{h,D}$	6,128 + 1,5 m/s ²
Schlagbohren in Beton, $a_{h,D}$	7,218 + 1,5 m/s ²

Vibrationsintensität

Die in dieser Bedienungsanleitung angegebene Vibrationsemissionsstufe wurde mit einem standardisierten Test gemäß EN 60745 gemessen; sie kann verwendet werden, um ein Werkzeug mit einem anderen zu vergleichen und die Vibrationsbelastung bei Verwendung des Werkzeugs für die angegebenen Anwendungszwecke vorläufig zu beurteilen.

- Die Verwendung des Werkzeugs für andere Anwendungen oder mit anderem oder schlecht gewartetem Zubehör kann die Belastung erheblich erhöhen.
- Zeiten, zu denen das Werkzeug ausgeschaltet ist, oder wenn es läuft, aber nicht eingesetzt wird, können die Belastung erheblich verringern.

Schützen Sie sich vor den Auswirkungen der Vibration durch Wartung des Werkzeugs und des Zubehörs, halten Sie Ihre Hände warm, und organisieren Sie Ihren Arbeitsablauf.

Beschreibung

Die Ziffern im nachstehenden Text verweisen auf die Abbildungen auf Seite 2.

Abb. A

1. Bohrfutter
2. Funktionsauswahlschalter
3. Tiefenanschlag
4. Feststelltaste
5. Ein-/Ausschalter
7. Links-/Rechtsdreheschalter
8. Seitengriff
9. Funktionsauswahl: Hammerbohren
10. Funktionsauswahl: Bohren

Abb. B

11. Hintere Hülse
12. Vordere Hülse

3. BETRIEB



Schlagbohren erfordert eine äußerst geringe Druckausübung durch den Bediener. Wird ein übermäßig hoher Druck auf das Gerät ausgeübt, kann dies zu Überhitzung des Motors und zum Verbrennen des angetriebenen Werkzeugs führen.

Seitengriff

Abb. A

Der Seitengriff (8) lässt sich um 360° um den Bohrkopf herum drehen und ermöglicht so einen komfortablen Betrieb für Links- und Rechtshänder.

- Lösen Sie den Seitengriff (8) durch Drehen gegen den Uhrzeigersinn.

- Drehen Sie den Seitengriff in die gewünschte Stellung.
- Blockieren Sie den Seitengriff in der neuen Stellung, indem Sie ihn im Uhrzeigersinn drehen.

Einsetzen und Entfernen von Bohreinsätzen

Abb. A - B



Bevor Sie Bohreinsätze austauschen, entfernen Sie als erstes das Netzkabel von der Steckdose.



Überprüfen Sie die Bohreinsätze regelmäßig während des Gebrauchs. Stumpfe Bohreinsätze müssen geschärft oder ausgetauscht werden.

- Öffnen Sie das Bohrfutter (1) durch Drehen der vorderen Hülse (12) im Uhrzeigersinn, während Sie gleichzeitig die hintere Hülse (11) in der Stellung halten oder gegen den Uhrzeigersinn drehen. Führen Sie den Bohreinsatz in die Bohrfutteröffnung ein.
- Befestigen Sie den Bohreinsatz durch Drehen der vorderen Hülse (12) gegen den Uhrzeigersinn, während Sie gleichzeitig die hintere Hülse (11) in der Stellung halten oder im Uhrzeigersinn drehen.

Einstellen des Tiefenanschlags

Abb. A

- Lösen Sie den Seitengriff (8) durch Drehen gegen den Uhrzeigersinn.
- Führen Sie den Tiefenanschlag (3) in die Öffnung im Seitengriff ein.
- Schieben Sie den Tiefenanschlag bis zur gewünschten Tiefe.
- Drehen Sie die Schraube wieder fest, indem Sie diese im Uhrzeigersinn drehen.

Ein-/Ausschalter

Abb. A

- Schalten Sie die Maschine durch Drücken des Ein-/Ausschalters (5) ein. Wenn Sie den Ein-/Ausschalter (5) loslassen, schaltet sich das Gerät aus.
- Die Drehzahl kann kontinuierlich durch den Druck, der auf den Ein-/Ausschalter (5) ausgeübt wird, eingestellt werden: Stärkerer Druck führt zu einer höheren Drehzahl und geringerer Druck zu einer niedrigeren Drehzahl.

Feststelltaste

Abb. A

- Sie können den Ein-/Ausschalter (5) durch Drücken des Ein-/Ausschalters (5) und anschließend der Feststelltaste (4) sperren.
- Drücken Sie zum Lösen der Verriegelung ein weiteres Mal kurz auf den Ein-/Ausschalter (5).

Einstellen der maximalen Drehzahl

Abb. A



- Schalten Sie die Maschine durch Drücken des Ein-/Ausschalters (5) ein.
- Blockieren Sie den Ein-/Ausschalter (5) durch Drücken der Feststelltaste (4).

Wechseln der Drehrichtung

Abb. A



Ändern Sie während des Betriebs nicht die Drehrichtung.

- Drehrichtung gegen den Uhrzeigersinn: Verschieben Sie den Links-/Rechtsdreheschalter (7) nach “”.
- Drehrichtung im Uhrzeigersinn: Verschieben Sie den Links-/Rechtsdreheschalter (7) nach “”.

Funktionsauswahlschalter

Abb. A



Um Geräteschäden zu vermeiden, darf der Funktionsauswahlschalter (2) nur betätigt werden, wenn das Gerät nicht betrieben wird.

- Stellen Sie den Funktionsauswahlschalter (2) zum Bohren auf (10).
- Stellen Sie den Funktionsauswahlschalter (2) zum Schlagbohren auf (9).

Tipps für die Benutzung

Verwenden Sie das Gerät immer mit fest verankertem Seitengriff. Die Bedienung ist komfortabler und die Ausführung präziser.



Achtung: Bohrer und Meißel können sehr heiß werden.

Bohren und Hammerbohren

- Führen Sie zum Bohren von großen Löchern, zum Beispiel in sehr hartem Beton, zuerst eine Testbohrung aus, indem Sie einen kleineren Bohreinsatz verwenden. Bohren Sie anschließend mit der Nenngröße.
- Halten Sie das Gerät fest in beiden Händen. Beachten Sie, dass es zu einer Blockade des Bohrers kommen kann, wodurch sich das Gerät eventuell plötzlich dreht (besonders beim Bohren von tiefen Löchern).
- Üben Sie keinen starken Druck auf das Gerät aus. Lassen Sie das Gerät die Arbeit verrichten.

4. WARTUNG



Schalten Sie das Werkzeug immer aus, und ziehen Sie den Netzstecker aus der Steckdose, bevor Sie Reinigungs- oder Wartungsarbeiten am Werkzeug vornehmen.

Reinigen Sie das Werkzeuggehäuse regelmäßig mit einem weichen Lappen, vorzugsweise nach jeder Verwendung. Stellen Sie sicher, dass die Lüftungsöffnungen frei von Staub und Schmutz sind. Entfernen Sie anhaftenden Schmutz mit einem weichen Lappen, der leicht mit Seifenwasser befeuchtet wurde. Verwenden Sie keine Lösungsmittel wie Benzin, Alkohol, Ammoniak usw., da Chemikalien dieser Art die Kunststoffteile beschädigen.

GARANTIE

Die Garantiebedingungen sind der separat beiliegenden Garantiekarte zu entnehmen.

UMWELTSCHUTZ



Schadhafte und/oder zu entsorgende elektrische oder elektronische Werkzeuge und Geräte müssen an den dafür vorgesehenen Recycling-Stellen abgegeben werden.

Nur für EG-Länder

Entsorgen Sie Elektrowerkzeuge nicht über den Hausmüll. Entsprechend der EU-Richtlinie 2012/19/EU über Elektro- und Elektronik-Altgeräte sowie der Umsetzung in nationales Recht müssen Elektrowerkzeuge, die nicht mehr im Gebrauch sind, getrennt gesammelt und umweltschonend entsorgt werden.

Am Produkt und am Benutzerhandbuch können Änderungen vorgenommen werden. Die technischen Daten können sich ohne Vorankündigung ändern.

KLOPBOORMACHINE PDM1050P

Dank u voor het aanschaffen van dit Ferm product. Hierdoor bent u nu in het bezit van een uitstekend product, geleverd door een van de toonaangevende leveranciers van Europa. Alle door Ferm aan u geleverde producten zijn vervaardigd conform de hoogste prestatie- en veiligheidsnormen. Deel van onze filosofie is de uitstekende klantenservice die wordt ondersteund door onze uitgebreide garantie. Wij hopen dat u dit product gedurende vele jaren met plezier zult gebruiken.

1. VEILIGHEIDSWAARSCHUWINGEN



WAARSCHUWING

**Lees de bijgesloten veiligheids-
waarschuwingen, de aanvullende
veiligheidswaarschuwingen en de
instructies.** Het niet opvolgen van de
veiligheidswaarschuwingen kan elektrische
schokken, brand en/of ernstig letsel tot gevolg
hebben. **Bewaar de veiligheidswaarschuwingen
en instructies als naslagwerk voor later.**

De volgende symbolen worden gebruikt in de
gebruikershandleiding of op het product:



Lees de gebruikershandleiding.



Gevaar voor persoonlijk letsel.



Gevaar voor elektrische schokken



*Verwijder onmiddellijk de netstekker uit
het stopcontact indien het netsnoer
beschadigd raakt en tijdens reiniging en
onderhoud.*



*Draag een veiligheidsbril. Draag
gehoorbescherming.*



*Draag bij gebruik van deze machine een
stofmasker.*



Dubbel geïsoleerd



*Werp het product niet weg in
ongeschikte containers.*



*Het product is in overeenstemming met
de van toepassing zijnde veiligheids-
normen in de Europese richtlijnen.*

SPECIALE VEILIGHEIDSWAAR- SCHUWINGEN VOOR KLOPBOORMACHINES

**Draag gehoorbescherming bij gebruik
klopboorfunctie.** *Blootstelling aan lawaai kan tot
gehoorbeschadiging leiden.*

**Gebruik de hulpgreep (-grepen), indien met de
machine meegeleverd.** *Verlies van controle over
de machine kan lichamelijk letsel veroorzaken.*

**Houd de powertool vast aan de geïsoleerde
handgrepen, omdat het snijhulpstuk in contact
kan komen met niet zichtbare bedrading of
met het netsnoer van de machine.** Wanneer het
snijhulpstuk een onder spanning staande kabel
raakt, kunnen de metalen delen van het apparaat
onder spanning komen te staan waardoor de
gebruiker een elektrische schok kan krijgen.

Elektrische veiligheid

Neem bij het gebruik van elektrische
machines altijd de plaatselijk geldende
veiligheidsvoorschriften in acht in verband met
brandgevaar, gevaar voor elektrische schokken
en lichamelijk letsel. Lees behalve onderstaande
instructies ook de veiligheidsvoorschriften in het
apart bijgevoegde veiligheidskatern door.



*Controleer altijd of de spanning van de
voedingstoevoer overeenkomt met de
spanning op het typeplaatje.*



*Klasse II apparaat - Dubbel geïsoleerd -
Een gearde stekker is niet noodzakelijk.*

Gebruik een aardlekbeveiliging (RCD) als niet te
voorkomen is dat een powertool moet worden
gebruikt in een vochtige omgeving. Gebruik van
een aardlekbeveiliging (RCD) verkleint het risico
op elektrische schokken.

2. TECHNISCHE INFORMATIE

Bedoeld gebruik

Uw klopbormachine is ontworpen voor het boren van gaten in hout, metaal en kunststof en voor klopboren in baksteen en beton.

Technische specificaties

Netspanning	220-240 V~
Netfrequentie	50 Hz
Ingangsvermogen	710 W
Onbelast toerental	0-3000 /min
Aantal slagen	0 - 51.200 /min
Max. grootte boorkop	13 mm

Max. diameter boortje

Hout	25 mm
Beton	13 mm
Staal	10 mm
Gewicht	2.30 kg

Geluidswaarden

Geluidsdruk (L_{pA})	91,8 + 3 dB(A)
Geluidsvermogen (L_{wA})	102,8 + 3 dB(A)

Trillingswaarden

Boren in metaal, $a_{h,D}$	6,128 + 1,5 m/s ²
Boren met klopbormfunctie in beton, $a_{h,D}$	7,218 + 1,5 m/s ²

Trillingsniveau

Het trillingsemissieniveau dat in deze gebruiksaanwijzing wordt vermeld, is gemeten conform een gestandaardiseerde test in EN 60745; deze mag worden gebruikt om twee machines met elkaar te vergelijken en als voorlopige beoordeling van de blootstelling aan trilling bij gebruik van de machine voor de vermelde toepassingen.

- gebruik van de tool voor andere toepassingen, of met andere of slecht onderhouden accessoires, kan het blootstellingsniveau in aanzienlijke mate doen toenemen
- wanneer de machine is uitgeschakeld of wanneer deze loopt maar geen werk verricht, kan dit het blootstellingsniveau aanzienlijk reduceren

Bescherm uzelf tegen de gevolgen van trilling door de machine en de accessoires te onderhouden, uw handen warm te houden en uw werkwijze te organiseren.

Beschrijving

De nummers in de nu volgende tekst verwijzen naar de afbeeldingen op pagina 2.

Afb. A

1. Boorkop
2. Functiekeuzeschakelaar
3. Diepteaanslag
4. Vergrendelingsknop
5. Aan/uit-schakelaar
7. Draairichtingschakelaar links/rechts
8. Zijgreep
9. Functiekeuze: Klopboren
10. Functiekeuze: Boren

Afb. B

11. Achterste huls
12. Voorste huls

3. BEDIENING



Klopboren vereist weinig druk van de gebruiker. Overdadige druk kan er toe leiden dat de motor onnodig overbelast wordt en boren verbranden.

Zijgreep

Afb. A

De zijgreep (8) kan 360° rond de boorkop worden gedraaid voor een veilige en comfortabele bediening door zowel links- als rechtshandige gebruikers.

- Maak de zijgreep (8) los door deze linksom te draaien.
- Draai de zijgreep in de gewenste stand.
- Draai de zijgreep weer vast door deze rechtsom te draaien

Verwisselen en verwijderen van boren

Afb. A - B



Verwijder, voordat u boren verwisselt, de voedingsstekker uit het stopcontact.



Inspecteer de bits regelmatig tijdens het gebruik. Botte bits moeten opnieuw worden geslepen of vervangen.

- Open de boorkop (1) door de voorste huls (12) rechtsom te draaien en ondertussen de achterste ring (11) vast te houden of linksom te draaien en het boortje in de boorkopopening te plaatsen.
- Draai het boortje vast door de voorste huls (12) linksom te draaien en ondertussen de achterste huls (11) vast te houden of rechtsom te draaien.

De diepteaanslag instellen

Afb. A

- Maak de zijgreep (8) los door deze linksom te draaien.
- Plaats de diepteaanslag (3) door het gat in de klem van de zijgreep.
- Stel de aanslag in op de gewenste boordiepte.
- Draai de schroef stevig vast door deze rechtsom te draaien

De aan/uit-schakelaar

Afb. A

- Schakel de machine in door op de aan/uit-schakelaar (5) te drukken. Wanneer u de aan/uit-schakelaar (5) loslaat, wordt de machine uitgeschakeld.
- U kunt de draaisnelheid instellen door de aan/uit-schakelaar (5) harder in te drukken om de draaisnelheid te verhogen of minder in te drukken om de snelheid te verlagen.

Vergrendelingsknop

Afb. A

- U kunt de aan/uit-schakelaar (5) vergrendelen door de aan/uit-schakelaar (5) en vervolgens de vergrendelingsknop (4) in te drukken.
- Druk opnieuw op de aan/uit-schakelaar (5) om de schakelaar te ontgrendelen.

Instellen van de maximum draaisnelheid

Afb. A

- Schakel de machine in door op de aan/uit-schakelaar (5) te drukken.
- Vergrendel de aan/uit-schakelaar (5) door de vergrendelingsknop (4) in te drukken.

De draairichting veranderen

Afb. A



Verander de draairichting niet tijdens gebruik.

- Voor draairichting linksom: schuif de draairichtingsschakelaar links / rechts (7) naar “←”.
- Voor draairichting rechtsom: schuif de draairichtingsschakelaar links / rechts (7) naar “→”.

Functiekeuzeschakelaar

Afb. A



Stel de functiekeuzeschakelaar (2) pas in als de machine stilstaat, anders beschadigt u de machine

- Zet de functiekeuzeschakelaar (2) op (10) voor boren.
- Zet de functiekeuzeschakelaar (2) op (9) voor boren met klopboorfunctie.

Tips voor de gebruiker

Gebruik de machine alleen met een zijgreep die goed bevestigd is - u werkt daardoor niet alleen met meer gemak maar ook met meer precisie.



Let op: boortjes en beitels kunnen erg heet worden.

Boren met en zonder klopboorfunctie

- Gebruik bij grote gaten in bijvoorbeeld zeer hard beton eerst een kleiner boortje om voor te boren, vervolgens boort u op de gewenste grootte.
- Houd de machine stevig vast met twee handen. Let op: het boortje kan vastlopen, waardoor de boormachine plotseling kan gaan draaien (vooral bij het boren van diepe gaten).
- Oefen niet te veel druk uit op de machine; laat de machine het werk doen.

4. ONDERHOUD



Schakel, voordat u met de reiniging en het onderhoud begint, altijd de machine uit en verwijder de netstekker uit het stopcontact.

Reinig de machinebehuizing regelmatig met een zachte doek, bij voorkeur iedere keer na gebruik. Zorg dat de ventilatiesleuven vrij van stof en vuil zijn. Gebruik bij hardnekkig vuil een zachte doek bevochtigd met zeepwater. Gebruik geen oplosmiddelen als benzine, alcohol, ammonia, etc. Dergelijke stoffen beschadigen de kunststof onderdelen.

GARANTIE

Lees voor de garantievoorzwaarden de apart bijgevoegde garantiekaart.

MILIEU



Defecte en/of afgedankte elektrische of elektronische gereedschappen dienen ter verwerking te worden aangeboden aan een daarvoor verantwoordelijke instantie.

Uitsluitend voor EG-landen

Werp elektrisch gereedschap niet weg bij het huisvuil. Conform de Europese Richtlijn 2012/19/EU voor Afgedankte Elektrische en Elektronische Apparatuur en de implementatie ervan in nationaal recht moet niet langer te gebruiken elektrisch gereedschap gescheiden worden verzameld en op een milieuvriendelijke wijze worden verwerkt.

Het product en de gebruikershandleiding zijn onderhevig aan wijzigingen. Specificaties kunnen zonder opgaaaf van redenen worden gewijzigd.

PERCEUSE À PERCUSSION PDM1050P

Merci d'avoir choisi ce produit Ferm. Vous avez fait le choix d'un produit de qualité, fourni par l'un des principaux fournisseurs européens. Tous les produits vendus par Ferm sont fabriqués conformément aux normes les plus strictes en matière de performances et de sécurité. Renforcée par notre garantie très complète, l'excellence de notre service clientèle forme également partie intégrante de notre philosophie. Nous espérons que vous profiterez longtemps de ce produit.



Double isolation



Ne jetez pas le produit dans des conteneurs qui ne sont pas prévus à cet effet.



Le produit est conforme aux normes de sécurité en vigueur spécifiées dans les directives européennes.

AVERTISSEMENTS DE SÉCURITÉ ADDITIONNELS POUR LES PERCEUSES À PERCUSSION

1. AVERTISSEMENTS DE SÉCURITÉ



AVERTISSEMENT

En plus des avertissements de sécurité suivants, veuillez également lire les avertissements de sécurité additionnels ainsi que les instructions. Le non-respect des avertissements de sécurité et des instructions peut entraîner une décharge électrique, un incendie et/ou des blessures graves. **Veillez conserver les avertissements de sécurité et les instructions pour consultation ultérieure.**

Les symboles suivants sont utilisés dans le manuel d'utilisation ou apposés sur le produit:



Lisez le manuel d'utilisation.



Risque de blessures.



Risque de décharge électrique



En cas d'endommagement du câble secteur et durant le nettoyage et l'entretien, débranchez immédiatement la fiche de la prise secteur.



Portez des lunettes de sécurité. Portez des protections auditives.



Portez un masque anti-poussière.

Portez des protections auditives lors des travaux de perçage à percussion. L'exposition au bruit peut entraîner une perte auditive.

Utilisez les poignées auxiliaires si elles sont fournies avec l'outil. Toute perte de contrôle de l'appareil entraîne un risque de blessures.

Tenez l'outil électrique par les surfaces de préhension isolées lorsque vous effectuez une opération au cours de laquelle l'accessoire de coupe peut entrer en contact avec des câbles non apparents ou avec le cordon d'alimentation de l'outil. Tout contact de l'accessoire de coupe avec un fil "sous tension" peut conduire l'électricité aux pièces métalliques exposées de l'outil et exposer l'utilisateur à une décharge électrique.

Sécurité électrique

Lorsque vous utilisez des machines électriques, veuillez toujours observer les consignes de sécurité locales en vigueur afin de réduire les risques d'incendie, de décharge électrique et de blessure. En plus des instructions ci-dessous, lisez entièrement les consignes de sécurité fournies avec le produit.



Vérifiez que la tension d'alimentation correspond à la tension nominale indiquée sur la plaque signalétique.



Machine de classe II - Double isolation - Vous n'avez pas besoin de prise avec mise à la terre.

Si vous êtes contraint d'utiliser un outil électrique dans un environnement humide, utilisez une alimentation protégée par un dispositif à courant résiduel (RCD). L'utilisation d'un RCD réduit le risque de décharge électrique.

2. INFORMATIONS RELATIVES À LA MACHINE

Utilisation prévue

Votre perceuse à percussion a été conçue pour percer des trous dans le bois, le métal et les plastiques, ainsi que pour le perçage à percussion dans la brique et le béton.

Spécifications techniques

Tension de secteur	220-240 V~
Fréquence de secteur	50 Hz
Entrée d'alimentation	710 W
Vitesse à vide	0-3 200/min
Taux d'impact	0-51.200/min
Taille max. du mandrin	13 mm

Diamètre max. du foret

Bois	25 mm
Béton	13 mm
Acier	10 mm
Poids	2.30 kg

Valeurs de bruit

Pression acoustique (L_{pA})	91,8 + 3 dB(A)
Intensité acoustique (L_{WA})	102,8 + 3 dB(A)

Valeurs de vibration

Perçage dans le métal, $a_{h,D}$	6,128 + 1,5 m/s ²
Perçage à percussion dans le béton, $a_{h,D}$	7,218 + 1,5 m/s ²

Niveau de vibrations

Le niveau des vibrations émises, indiqué dans ce manuel, a été mesuré conformément à la procédure décrite par la norme EN 60745. Il peut être utilisé pour comparer deux outils ou pour réaliser une estimation préalable de l'exposition aux vibrations lors de l'utilisation de l'outil pour les applications mentionnées.

- L'utilisation de l'outil pour d'autres applications ou avec des outils différents ou mal entretenus peut augmenter de manière significative le niveau d'exposition.
- La mise hors tension de l'outil et sa non-utilisation pendant qu'il est allumé peuvent considérablement réduire le niveau d'exposition.

Protégez-vous contre les effets des vibrations par un entretien correct de l'outil et de ses accessoires, en vous échauffant les mains et en organisant vos rythmes de travail.

Description

Les numéros dans le texte se rapportent aux schémas de page 2.

Fig. A

1. Mandrin
2. Commutateur de sélection de fonction
3. Butée de profondeur
4. Bouton de verrouillage
5. Interrupteur marche/arrêt
7. Commutateur de rotation gauche/droite
8. Poignée latérale
9. Sélection de la fonction: marteau perforateur
10. Sélection de la fonction: perçage

Fig. B

11. Manchon arrière
12. Manchon avant

3. FONCTIONNEMENT



La perceuse à percussion n'a besoin que d'une pression minimale de la part de l'utilisateur. Une pression trop grande sur l'outil peut entraîner une surchauffe du moteur et l'outil entraîné peut brûler.

Poignée latérale

Fig. A

La poignée latérale (8) peut être orientée à 360° autour de la tête de perforation, permettant ainsi une utilisation sûre et confortable aussi bien pour les droitiers que pour les gauchers.

- Desserrez la poignée latérale (8) en la tournant dans le sens antihoraire.
- Tournez la poignée latérale dans la position voulue.

- Fixez la poignée latérale dans la nouvelle position en la tournant dans le sens horaire.

Remplacement et retrait des forets

Fig. A - B



Avant de remplacer les forets, débranchez d'abord la fiche du cordon d'alimentation de la prise murale.



Vérifiez régulièrement les forets pendant l'utilisation. Les forets émoussés devront être aiguisés ou remplacés.

- Ouvrez le mandrin (1) en tournant le manchon avant (12) dans le sens horaire tout en maintenant le manchon arrière (11), ou en le tournant dans le sens antihoraire, et insérez le foret dans l'ouverture du mandrin.
- Serrez le foret en tournant le manchon avant (12) dans le sens antihoraire tout en maintenant le manchon arrière (11) ou en le tournant dans le sens horaire.

Réglage de la butée de profondeur

Fig. A

- Desserrez la poignée latérale (8) en la tournant dans le sens antihoraire.
- Insérez la butée de profondeur (3) dans le trou de la poignée latérale.
- Faites glisser la règle à la profondeur souhaitée.
- Resserrez la vis fermement en la tournant dans le sens horaire.

Interrupteur marche/arrêt

Fig. A

- Mettez la machine sous tension en appuyant sur l'interrupteur marche/arrêt (5). Lorsque vous relâchez l'interrupteur marche/arrêt (5), la machine s'éteint.
- Pour régler la vitesse de rotation, ajustez la pression exercée sur l'interrupteur marche/arrêt (5) ; plus la pression est forte, plus la vitesse de rotation est élevée, et inversement.

Bouton de verrouillage

Fig. A

- Vous pouvez verrouiller l'interrupteur marche/arrêt (5) en appuyant sur l'interrupteur marche/arrêt (5), puis en appuyant sur le bouton de verrouillage (4).

- Pour déverrouiller le bouton, appuyez de nouveau brièvement sur l'interrupteur marche/arrêt (5).

Réglage de la vitesse maximale de rotation

Fig. A

- Mettez la machine sous tension en appuyant sur l'interrupteur marche/arrêt (5).
- Verrouillez l'interrupteur marche/arrêt (5) en appuyant sur le bouton de verrouillage (4).

Changement du sens de rotation

Fig. A



Ne modifiez pas le sens de rotation pendant l'utilisation.

- Sens de rotation antihoraire: décalez le commutateur de sens de rotation gauche/droite (7) vers "←".
- Sens de rotation horaire: décalez le commutateur de sens de rotation gauche/droite (7) vers "→".

Commutateur de sélection de fonction

Fig. A



Pour éviter d'endommager la machine, le réglage du commutateur de sélection de fonction (2) ne doit s'effectuer que quand la machine est arrêtée.

- Réglez le commutateur de sélection de fonction (2) sur (10) pour le perçage.
- Réglez le commutateur de sélection de fonction (2) sur (9) pour le forage au marteau perforateur.

Conseils

Utilisez toujours l'appareil avec une poignée latérale bien fixée ; vous travaillerez non seulement confortablement, mais aussi avec une plus grande précision.



Attention: les forets et les burins peuvent chauffer considérablement.

Perçage et forage au marteau perforateur

- Pour percer de grands trous, par exemple dans du béton très dur, démarrez en utilisant un petit foret pour le perçage pilote, puis percez à taille nominale.
- Tenez la machine fermement à deux mains. Gardez à l'esprit que le foret peut bloquer et que cela peut provoquer le retournement brusque de la machine (surtout lors du perçage de trous profonds).
- N'appliquez pas une trop grande pression sur la machine, laissez-la faire le travail.

4. ENTRETIEN



Avant le nettoyage et l'entretien, mettez toujours la machine hors tension et débranchez la fiche de la prise secteur.

Nettoyez le corps de la machine régulièrement au moyen d'un chiffon doux, de préférence après chaque utilisation. Vérifiez que les ouvertures d'aération ne sont pas obstruées ni sales. Utilisez un chiffon doux légèrement humidifié avec de la mousse de savon pour nettoyer les taches persistantes. N'utilisez pas de produits de nettoyage tels que l'essence, l'alcool, l'ammoniac, etc. ; ces produits peuvent endommager les parties synthétiques.

GARANTIE

Les conditions de garantie sont disponibles dans le certificat de garantie fourni séparément.

ENVIRONNEMENT



Les équipements électroniques ou électriques défectueux ou destinés à être mis au rebut doivent être déposés aux points de recyclage appropriés.

Uniquement pour les pays de l'UE

Ne jetez pas les outils électriques avec les déchets domestiques. Selon la Directive européenne 2012/19/EU relative aux déchets d'équipements électriques et électroniques et sa mise en œuvre dans le droit national, les outils électriques hors d'usage doivent être collectés séparément et mis au rebut de manière écologique.

Le produit et le manuel d'utilisation sont sujets à modifications. Les spécifications peuvent changer sans préavis.

TALADRO DE IMPACTO PDM1050P

Gracias por comprar este producto de Ferm. Ahora dispone de un excelente producto, suministrado por uno de los principales proveedores de Europa. Todos los productos suministrados por Ferm son fabricados de acuerdo con los más elevados estándares de rendimiento y seguridad. Como parte de nuestra filosofía, proporcionamos también un excelente servicio al cliente, respaldado por nuestra garantía integral. Esperamos que disfrute del uso de este producto durante muchos años.

1. ADVERTENCIAS DE SEGURIDAD



ADVERTENCIA

Lea las advertencias de seguridad, las advertencias de seguridad adicionales y las instrucciones adjuntas. Si no respeta las advertencias de seguridad y las instrucciones, pueden ocasionarse descargas eléctricas, incendios y/o lesiones graves. **Guarde las advertencias de seguridad y las instrucciones para su futura consulta.**

En el manual de usuario y en el producto se emplean los siguientes símbolos:



Lea el manual de usuario.



Riesgo de lesiones personales.



Riesgo de choque eléctrico.



Saque inmediatamente el enchufe de alimentación de red si el cable de red está dañado y cuando realice operaciones de limpieza y mantenimiento.



Use anteojos de seguridad. Use protectores auditivos.



Use mascarilla contra el polvo.



Doble aislamiento



No tire el producto en contenedores no apropiados.



El producto es conforme a las normas de seguridad aplicables según las directivas europeas.

ADVERTENCIAS DE SEGURIDAD ADICIONALES PARA TALADROS DE IMPACTO

Póngase protectores auditivos cuando use taladros de impacto. *La exposición al ruido puede causar pérdida auditiva.*

Use la o las empuñaduras auxiliares, si han sido suministradas con la herramienta. *La pérdida de control puede causar lesiones personales.*

Aferre la herramienta eléctrica solo por las superficies de agarre aisladas cuando realice alguna operación en la que el accesorio de corte pueda entrar en contacto con cables ocultos o con el propio cable. *Si el accesorio de corte entra en contacto con un cable con tensión, puede exponer las partes metálicas de la herramienta a tensión y ocasionar una descarga eléctrica al operador.*

Seguridad eléctrica

Quando use máquinas eléctricas observe siempre las normas de seguridad aplicables en su país para reducir el riesgo de incendios, descargas eléctricas y lesiones personales. Lea las siguientes instrucciones de seguridad y las instrucciones de seguridad adjuntas.



Compruebe siempre que la tensión de la fuente de energía corresponda con la tensión de la etiqueta de la placa de datos.



Máquina de clase II - Doble aislamiento - No necesita enchufe con puesta a tierra.

Si no se puede evitar el uso de la herramienta eléctrica en un lugar húmedo, use suministro protegido mediante dispositivo diferencial residual (DDR). El uso de un DDR reduce el riesgo de choque eléctrico.

2. INFORMACIÓN DE LA MÁQUINA

Uso previsto

El taladro de impacto ha sido diseñado para taladrar agujeros en madera, metales y plásticos y taladrar con percusión ladrillos y hormigón.

Especificaciones técnicas

Voltaje de alimentación de red	220-240 V~
Frecuencia de alimentación de red	50 Hz
Entrada de potencia	710 W
Velocidad en vacío	0-3.200/min
Frecuencia de impactos	0-51.200/min
Tamaño máx. portaherramienta	13 mm

Diámetro máx. taladro

Madera	25 mm
Hormigón	13 mm
Acero	10 mm
Peso	2.30 kg

Valores de ruido

Presión sonora (L_{PA})	91.8 + 3 dB(A)
Potencia acústica (L_{WA})	102.8 + 3 dB(A)

Valores de vibración

Taladrado de metales, $a_{h,D}$	6.128 + 1.5 m/s ²
Taladrado de impacto de hormigón, $a_{h,ID}$	7.218 + 1.5 m/s ²

Nivel de vibración

El nivel de emisión de vibraciones declarado en el presente manual de instrucciones ha sido medido de acuerdo con una prueba normalizada establecida por la norma EN 60745; puede usarse para comparar una herramienta con otra y como evaluación preliminar de exposición a la vibración cuando se usa la herramienta para las aplicaciones mencionadas

- usar la herramienta para diferentes aplicaciones o con accesorios diferentes o escasamente mantenidos, puede aumentar significativamente el nivel de exposición
- cuando la herramienta está apagada o está en funcionamiento, pero no ejecuta realmente ninguna tarea, puede reducir significativamente el nivel de exposición.

Protéjase contra los efectos de las vibraciones haciendo el mantenimiento de la herramienta y sus accesorios, manteniendo las manos calientes y organizando sus patrones de trabajo.

Descripción

Los números del texto se refieren a los diagramas de la página 2.

Fig. A

1. Portaherramienta
2. Interruptor de selección de funciones
3. Tope de profundidad
4. Botón de bloqueo
5. Interruptor de Encendido/Apagado
7. Interruptor de rotación izquierda/derecha
8. Empuñadura lateral
9. Selección de función: Taladrado de impacto
10. Selección de función: Taladrado

Fig. B

11. Manguito trasero
12. Manguito delantero

3. FUNCIONAMIENTO



Los taladros de impacto requieren muy poca presión por parte del operador. La presión excesiva sobre la herramienta puede ocasionar el recalentamiento innecesario del motor y quemar la herramienta conducida.

Empuñadura lateral

Fig. A

La empuñadura lateral (8) se puede girar a 360° alrededor de la cabeza del taladro, permitiendo un funcionamiento seguro y cómodo para usuarios diestros y zurdos.

- Afloje la empuñadura lateral (8) girándola en sentido contrario a las agujas del reloj.
- Gire la empuñadura lateral hacia la posición que desee.
- Vuelva a apretar la empuñadura lateral en la nueva posición girándola en el sentido de las agujas del reloj.

Cambio y extracción de brocas

Fig. A - B



Antes de cambiar las brocas, desenchufe primero el enchufe de alimentación de la toma de corriente de la pared.



Inspeccione regularmente las brocas durante el uso. Las brocas romas deben volver a afilarse o sustituirse.

- Abra el portaherramienta (1) girando el manguito delantero (12) en el sentido de las agujas del reloj mientras sostiene al mismo tiempo el manguito trasero (11), o girándolo en sentido contrario a las agujas del reloj, e inserte la broca en la boca del portaherramienta.
- Apriete la broca girando el manguito delantero (12) en sentido contrario a las agujas del reloj mientras sostiene al mismo tiempo el manguito trasero (11), o girándolo en el sentido de las agujas del reloj.

Colocación del tope de profundidad

Fig. A

- Afloje la empuñadura lateral (8) girándola en sentido contrario a las agujas del reloj.
- Inserte el tope de profundidad (3) en el orificio del anillo de la empuñadura lateral.
- Deslice la varilla hasta la profundidad que desee.
- Vuelva a apretar el tornillo firmemente girándolo en el sentido de las agujas del reloj.

Interruptor de Encendido/Apagado

Fig. A

- Encienda la máquina pulsando el interruptor de Encendido/Apagado (5). Cuando suelte el interruptor de Encendido/Apagado (5) la máquina se apagará.
- La velocidad de rotación puede ajustarse apretando el interruptor de Encendido/Apagado (5) más fuerte para aumentar la velocidad de rotación, o disminuyendo la presión para reducir la velocidad de rotación.

Botón de bloqueo

Fig. A

- Bloquee el interruptor de Encendido/Apagado (5) pulsando dicho interruptor y pulsando después el botón de bloqueo (4).

- Para liberar el bloqueo del interruptor, vuelva a presionar levemente el interruptor de Encendido/Apagado (5).

Ajuste de la velocidad máxima de rotación

Fig. A

- Encienda la máquina pulsando el interruptor de Encendido/Apagado (5).
- Bloquee el interruptor de Encendido/Apagado (5) pulsando el botón de bloqueo (4).

Cambiar la dirección de rotación

Fig. A



No cambie la dirección de rotación durante el uso.

- Dirección de rotación contraria a las agujas del reloj: interruptor de movimiento derecha/izquierda (7) hacia “←”.
- Dirección de rotación en el sentido de las agujas del reloj: interruptor de movimiento derecha/izquierda (7) hacia “→”.

Interruptor de selección de funciones

Fig. A



Para evitar daños a la máquina, el ajuste del interruptor de selección de funciones (2) se debe hacer solo cuando la máquina no está en funcionamiento.

- Ponga el interruptor de selección de función (2) en (10) para taladrar.
- Ponga el interruptor de selección de función (2) en (9) para taladrar con percusión.

Consejos para el usuario

Use siempre la máquina con la empuñadura lateral firmemente anclada en su lugar. No solo trabajará más cómodamente, sino que también lo hará con más precisión.



Precaución: los taladros y los cortafíos pueden calentarse mucho.

Taladrado y taladrado de percusión

- Para orificios grandes, por ejemplo en hormigón muy duro, empiece usando una pequeña broca para perforación de guía primero, y después pefore a tamaño nominal.

- Sostenga la máquina firmemente con las 2 manos. Tenga cuidado pues el taladro puede atascarse y la máquina puede girarse repentinamente (especialmente cuando perfora orificios profundos).
- No ejercite una fuerza excesiva sobre la máquina, deje que la máquina haga el trabajo.

4. MANTENIMIENTO



Antes de realizar la limpieza y el mantenimiento, apague siempre la máquina y extraiga el enchufe de la red de alimentación.

Limpie regularmente la carcasa de la máquina con un paño suave, preferentemente después de cada uso. Compruebe que los orificios de ventilación estén libres de polvo y suciedad. Elimine el polvo persistente utilizando un paño suave humedecido con agua y jabón. No use disolventes tales como gasolina, alcohol, amoníaco, etc. Tales productos químicos pueden dañar los componentes sintéticos.

GARANTÍA

Las condiciones de la garantía se encuentran en la tarjeta de garantía suministrada por separado.

MEDIOAMBIENTE



Los aparatos eléctricos o electrónicos defectuosos y/o desechados deben recogerse en lugares de reciclado apropiado.

Solo para países de la Comunidad Europea

No elimine las herramientas eléctricas como residuos domésticos. De acuerdo con la Directiva europea 2012/19/EU sobre residuos de aparatos eléctricos y electrónicos, y su transposición a las legislaciones nacionales, las herramientas eléctricas que ya no se utilizan deben recogerse por separado y eliminarse en modo ecológico. El producto y el manual de usuario están sujetos a variaciones. Las especificaciones pueden variarse sin previo aviso.

BERBEQUIM ELÉCTRICO DE PERCUSSÃO PDM1050P

Obrigado por ter adquirido este produto da Ferm. Ao fazê-lo, adquiriu um excelente produto, fornecido por um dos principais fornecedores da Europa. Todos os produtos fornecidos pela Ferm são fabricados de acordo com os mais elevados padrões de desempenho e segurança. Como parte da nossa filosofia, fornecemos também um excelente serviço de assistência ao cliente, apoiado pela nossa garantia abrangida. Esperamos que aprecie utilizar este produto durante muitos anos.

1. AVISOS DE SEGURANÇA



AVISO

Leia os avisos de segurança fornecidos, os avisos de segurança adicionais e as instruções. O não cumprimento dos avisos de segurança e as instruções podem resultar em choque eléctrico, incêndio e/ou ferimentos graves. **Guarde os avisos de segurança e as instruções para referência futura.**

Os seguintes símbolos são utilizados no manual do utilizador ou no produto:



Leia o manual do utilizador.



Risco de ferimentos.



Risco de choque eléctrico



Retire de imediato a ficha da tomada de corrente se o cabo de corrente sofrer danos e durante a limpeza e manutenção.



Use óculos de segurança. Use protecção auricular.



Use uma máscara anti-poeira.



Isolamento duplo



Não elimine o produto em recipientes não adequados.



O produto está em conformidade com as normas de segurança aplicáveis nas directivas europeias.

AVISOS DE SEGURANÇA ADICIONAIS PARA BERBEQUINS ELÉCTRICOS DE PERCUSSÃO

Use protecção auricular quando efectuar perfurações de impacto. A exposição ao ruído pode causar perda de audição.

Utilize as pegas auxiliares, caso sejam fornecidas com a ferramenta. A perda de controlo pode causar ferimentos.

Segure a ferramenta eléctrica pelas superfícies isoladas específicas para o efeito ao efectuar uma operação em que o acessório de corte possa entrar em contacto com fios ocultos ou com o próprio cabo da ferramenta. Um acessório de corte que entre em contacto com um fio com tensão eléctrica poderá fazer com que as peças de metal expostas da ferramenta conduzam electricidade e electrocutem o utilizador.

Segurança eléctrica

Quando utilizar máquinas eléctricas, cumpra sempre os regulamentos de segurança aplicáveis ao seu país para reduzir o risco de incêndio, choque eléctrico e ferimentos. Leia as seguintes instruções de segurança, assim como as instruções de segurança fornecidas.



Verifique sempre se a tensão da fonte de alimentação corresponde à tensão indicada na placa com os requisitos de alimentação da ferramenta.



Máquina de classe II - Isolamento duplo - Não é necessário uma ficha com ligação à terra.

Se não for possível evitar trabalhar com uma ferramenta eléctrica num local húmido, utilize uma fonte de alimentação protegida por um dispositivo de corrente residual (DCR). A utilização de um DCR reduz o risco de choque eléctrico.

2. INFORMAÇÕES SOBRE A MÁQUINA

Utilização pretendida

O berbequim eléctrico de percussão foi concebido para fazer furos em madeira, metal e plástico para perfuração com martelo em tijolo e betão.

Especificações técnicas

Tensão do sector	220-240 V~
Frequência de rede	50 Hz
Alimentação	710W
Velocidade sem carga	0-3.200 /min
Velocidade de impacto	0-51.200 /min
Tamanho máx. do mandril	13 mm

Diâmetro máx. da broca

Madeira	25 mm
Betão	13 mm
Aço	10 mm
Peso	2.30 kg

Valores de ruído

Pressão acústica (L_{PA})	91,8 + 3 dB (A)
Potência acústica (L_{WA})	102,8 + 3 dB (A)

Valores de vibração

Perfurar metal, $a_{h,D}$	6.128 + 1.5 m/s ²
Perfuração de impacto em betão, $a_{h,ID}$	7.218 + 1,5 m/s ²

Nível de vibração

O nível de emissão de vibrações indicado neste manual de instruções foi medido de acordo com um teste padrão indicado em EN 60745; pode ser utilizado para comparar uma ferramenta com outra e como avaliação preliminar da exposição à vibração quando utilizar a ferramenta para as aplicações mencionadas

- utilizando a ferramenta para outras aplicações ou com outros acessórios com uma manutenção deficiente, pode aumentar consideravelmente o nível de exposição
- quando a ferramenta é desligada ou quando está a funcionar, mas não efectua o trabalho correctamente, pode reduzir consideravelmente o nível de exposição

Proteja-se contra os efeitos da vibração, através de uma manutenção da ferramenta e os respectivos acessórios, mantendo as mãos quentes e organizar os seus padrões de trabalho.

Descrição

Os números indicados no texto dizem respeito aos diagramas nas páginas 2.

Fig. A

1. Mandril
2. Interruptor de selecção de função
3. Batente de profundidade
4. Botão de desbloqueio
5. Interruptor para ligar/desligar
7. Interruptor rotativo para a esquerda/direita
8. Pega lateral
9. Seleccionar função: Perfuração com martelo
10. Seleccionar função: Perfuração

Fig. B

11. Manga traseira
12. Manga dianteira

3. FUNCIONAMENTO



Os berbequins eléctricos de percussão requerem uma pressão mínima por parte do operador. O excesso de pressão na ferramenta pode dar origem a sobreaquecimento do motor e incineração da ferramenta accionada.

Pega lateral

Fig. A

A pega lateral (8) pode ser rodada num ângulo de 360° em torno do cabeçote porta-brocas, permitindo um funcionamento seguro e confortável, tanto para utilizadores esquerdinos como destros.

- Desaperte a pega lateral (8), rodando-a para a esquerda.
- Rode a pega lateral para a posição pretendida.
- Volte a apertar a pega lateral para a nova posição, rodando-o para a direita

Substituir e retirar brocas

Fig. A - B



Antes de substituir as brocas, retire primeiro a ficha de alimentação da tomada de parede.



Inspeccione as brocas com regularidade durante a utilização. As brocas rombas devem afiadas novamente ou substituídas.

- Abra o mandril (1) rodando a manga dianteira (12) para a direita ao mesmo tempo que segura na manga traseira (11) ou roda-a para a esquerda e insira a broca na abertura do mandril.
- Aperte a broca, rodando a manga dianteira (12) para a esquerda ao mesmo tempo que segura a manga traseira (11) ou roda-a para a direita.

Definir o batente de profundidade

Fig. A

- Desaperte a pega lateral (8), rodando-a para a esquerda.
- Insira o batente de profundidade (3) através do orifício no anel da pega lateral.
- Deslize a régua para a profundidade pretendida.
- Volte a apertar o parafuso com firmeza, rodando-o para a direita

Interruptor para ligar/desligar

Fig. A

- Prima o interruptor para ligar/desligar para ligar a máquina (5). Se libertar o interruptor para ligar/desligar (5), a máquina desliga-se.
- A velocidade de rotação pode ser ajustada premindo o interruptor para ligar/desligar (5) com mais força, aumentando a velocidade de rotação ou a pressão de abertura para reduzir a velocidade de rotação.

Botão de bloqueio

Fig. A

- Pode bloquear o interruptor para ligar/desligar (5) premindo o interruptor para ligar/desligar (5) e, em seguida, premindo o botão de bloqueio (4).
- Para libertar a patilha de bloqueio do interruptor, prima ligeiramente o interruptor para ligar/desligar (5).

Ajustar a velocidade máxima de rotação

Fig. A

- Prima o interruptor para ligar/desligar para ligar a máquina (5).
- Prima o botão de desbloqueio (4) para bloquear o interruptor para ligar/desligar (5).

Mudar a direcção de rotação

Fig. A



Não altere a direcção da rotação durante a utilização.

- Direcção da rotação para a esquerda: rode o interruptor de rotação para a esquerda/direita (7) para “←”.
- Direcção da rotação para a direita: rode o interruptor de rotação para a esquerda/direita (7) para “→”.

Interruptor de selecção de função

Fig. A



Para evitar danos na máquina, o ajuste do interruptor de selecção de funções (2) deve ser efectuado apenas quando a máquina não estiver a funcionar.

- Defina o interruptor de selecção de funções (2) para (10) para o modo de perfuração.
- Defina o interruptor de selecção de funções (2) para (9) para o modo de perfuração com martelo.

Sugestões para o utilizador

Utilize sempre a máquina com a pega lateral fixa no respectivo local - isso irá permitir-lhe não só trabalhar com maior conforto, como também irá trabalhar com maior rigor.



Aviso: as brocas e cinzéis podem ficar muito quentes.

Perfuração e perfuração com martelo

- Para orifícios grandes, por exemplo, em betão muito duro, comece por uma broca mais pequena para efectuar um teste primeiro e depois perfure com o tamanho nominal.
- Segure a máquina com firmeza com as 2 mãos. Tenha em atenção que a broca pode encravar e porque a máquina pode deslocar-se de súbito (especialmente se fizer furos mais profundos).
- Não aplique demasiada pressão na máquina, deixe-a executar o trabalho.

4. MANUTENÇÃO



Antes de efectuar a limpeza e a manutenção, desligue sempre a máquina e retire a ficha da tomada de corrente.

Limpe a carcaça da máquina com regularidade com um pano macio, de preferência após cada utilização. Certifique-se de que as aberturas de ventilação não têm pó ou sujidade. Retire a sujidade muito persistente com um pano macio humedecido com água de sabão. Não utilize solventes, como gasolina, álcool, amoníaco, etc. Este tipo de produtos químicos danificam os componentes sintéticos.

GARANTIA

As condições da garantia estão disponíveis no cartão da garantia fornecido em separado.

AMBIENTE



Os aparelhos eléctricos ou electrónicos defeituosos e/ou eliminados devem ser recolhidos em locais de reciclagem adequados.

Apenas para os países da CE

Não elimine as ferramentas eléctricas em conjunto com os resíduos domésticos. De acordo com a directiva europeia 2012/19/EU sobre resíduos de equipamentos eléctricos e electrónicos e a respectiva implementação na legislação nacional, as ferramentas eléctricas que já não sejam utilizadas devem ser recolhidas em separado e eliminadas de maneira ecológica. O equipamento e o manual do utilizador estão sujeitos a alterações sem aviso prévio. As especificações podem ser alteradas sem aviso prévio.

TRAPANO A PERCUSSIONE PDM1050P

Grazie per avere acquistato questo prodotto Ferm. Ora possiedi un prodotto eccellente, offerto da uno dei principali fornitori europei. Tutti i prodotti Ferm sono realizzati nel rispetto dei più rigorosi standard prestazionali e di sicurezza. Quale parte della nostra filosofia offriamo inoltre un servizio di assistenza ai clienti eccellente, supportato da una garanzia completa. Ci auguriamo che possiate utilizzare con soddisfazione questo prodotto per molti anni.

1. AVVERTENZE DI SICUREZZA



AVVERTENZA

Leggere le avvertenze di sicurezza contenute nel presente manuale,

le avvertenze di sicurezza aggiuntive e le istruzioni. La mancata osservanza delle avvertenze di sicurezza e delle istruzioni potrebbe causare scosse elettriche, incendi e/o lesioni gravi. **Conservare le avvertenze di sicurezza e le istruzioni per una futura consultazione.**

I simboli riportati di seguito vengono utilizzati all'interno del manuale per l'utente oppure sono indicati sul prodotto:



Leggere il manuale per l'utente.



Rischio di lesioni personali.



Rischio di scosse elettriche



Staccare immediatamente la spina dalla presa di corrente se il cavo è danneggiato e durante le operazioni di pulizia e di manutenzione.



Indossare occhiali protettivi. Indossare protezioni acustiche.



Indossare una maschera antipolvere.



Doppio isolamento



Non smaltire il prodotto in contenitori non idonei.



Il prodotto è conforme alle norme di sicurezza vigenti ai sensi delle direttive europee.

Avvertenze di sicurezza aggiuntive per i trapani a percussione

Quando si eseguono perforazioni a percussione indossare protezioni acustiche. L'esposizione al rumore può provocare la perdita dell'udito.

Utilizzare l'impugnatura/le impugnature ausiliaria/e se fornita/e in dotazione con l'utensile. La perdita di controllo può causare lesioni personali.

Quando si eseguono operazioni in cui l'elettrotensile può entrare in contatto con fili elettrici nascosti o con il cavo di alimentazione, tenerlo esclusivamente dalle impugnature, che sono isolate. Gli accessori da taglio che vengono a contatto con un cavo sotto tensione trasmettono la corrente elettrica anche alle parti metalliche esposte dell'elettrotensile con il pericolo di provocare la folgorazione dell'operatore.

Sicurezza elettrica

Quando si utilizzano apparecchi elettrici, osservare sempre le norme di sicurezza vigenti nel proprio paese per ridurre il rischio di incendi, scosse elettriche e lesioni personali. Leggere le istruzioni di sicurezza riportate di seguito oltre a quelle allegate al presente manuale.



Verificare sempre che la tensione della rete di alimentazione corrisponda al valore riportato sulla targhetta dei valori nominali dell'elettrotensile.



Apparecchio di Classe II - Doppio isolamento - Non è necessario il collegamento a terra.

Se non è possibile evitare l'uso di un elettrotensile in ambiente umido, usare una rete di alimentazione protetta da un interruttore differenziale (salvavita). L'uso di un salvavita riduce il rischio di scosse elettriche.

2. INFORMAZIONI RELATIVE ALL'ELETTROTENSILE

Usò previsto

Questo trapano a percussione è destinato all'esecuzione di fori nel legno, nel metallo e nella plastica e alla tassellatura (con la funzione di martello) in mattoni e calcestruzzo.

Dati tecnici

Tensione di rete	220-240 V~
Frequenza di rete	50 Hz
Potenza assorbita	710 W
Velocità a vuoto	0-3.200 giri/min
Frequenza di percussione	0-51.200 colpi/min
Dimensione max. mandrino	13 mm
Diametro punte trapano max.	
Legno	25 mm
Calcestruzzo	13 mm
Acciaio	10 mm
Peso	2.30 kg
Valori di rumorosità	
Pressione sonora (L_{pA})	91,8 + 3 dB (A)
Potenza sonora (L_{wA})	102,8 + 3 dB (A)
Vibrazioni	
Perforazione di metalli, $a_{h,D}$	6,128 + 1,5 m/s ²
Perforazione a percussione di calcestruzzo, $a_{h,D}$	7,218 + 1,5 m/s ²

Livello di emissione di vibrazioni

Il livello di emissione di vibrazioni indicato nel presente manuale d'istruzioni è stato misurato in base al test standardizzato previsto dalla normativa EN 60745; può essere utilizzato per confrontare vari apparecchi fra loro e come valutazione preliminare dell'esposizione alle vibrazioni quando si utilizza l'utensile per le applicazioni menzionate.

- L'uso dell'utensile per applicazioni o con accessori diversi o in condizioni di scarsa manutenzione, potrebbe aumentare notevolmente il livello di esposizione a vibrazioni.
- I momenti in cui l'utensile è spento o quando è acceso ma non viene utilizzato potrebbero ridurre sensibilmente il livello di esposizione a vibrazioni.

Proteggersi contro gli effetti delle vibrazioni sottoponendo l'utensile e i relativi accessori a regolare manutenzione, evitare il raffreddamento delle mani, organizzare opportunamente i turni di lavoro.

Descrizione

I numeri che compaiono nel testo si riferiscono agli schemi riportati alle pagine 2.

Fig. A

1. Mandrino
2. Selettore di funzione
3. Fermo di profondità
4. Pulsante di blocco
5. Interruttore On/Off
7. Selettore di rotazione sinistra/destra
8. Impugnatura laterale
9. Funzione: tassellatura (con martello)
10. Funzione: perforazione

Fig. B

11. Collare posteriore
12. Collare anteriore

3. UTILIZZO



I trapani a percussione richiedono una pressione minima da parte dell'operatore. Una pressione eccessiva esercitata sull'elettrotensile potrebbe dare origine a un inutile surriscaldamento del motore, facendo bruciare l'utensile

Impugnatura laterale

Fig. A

L'impugnatura laterale (8) può essere ruotata di 360° intorno alla testa del trapano, per permettere di utilizzarlo in modo confortevole e sicuro sia per gli utenti destrorsi che per i mancini.

- Allentare l'impugnatura laterale (8) ruotandola in senso antiorario.
- Ruotare l'impugnatura laterale nella posizione desiderata.
- Stringere nuovamente l'impugnatura laterale nella nuova posizione ruotandola in senso orario.

Cambio e rimozione delle punte di perforazione Figure A e B



Prima di cambiare le punte rimuovere la spina dalla presa di corrente a muro.



Ispezionare regolarmente le punte durante l'uso. Le punte smussate dovrebbero essere affilate o sostituite.

- Aprire il mandrino (1) ruotando il collare anteriore (12) in senso orario e tenendo fermo contemporaneamente il collare posteriore (11) oppure ruotandolo in senso antiorario e inserire la punta nell'apertura del mandrino.
- Stringere la punta ruotando il collare anteriore (12) in senso antiorario e tenendo fermo contemporaneamente il collare posteriore (11) oppure ruotandolo in senso orario.

Regolazione del fermo di profondità Fig. A

- Allentare l'impugnatura laterale (8) ruotandola in senso antiorario.
- Inserire il fermo di profondità (3) attraverso il foro sull'anello dell'impugnatura laterale.
- Fare scorrere il righello fino alla profondità desiderata.
- Stringere di nuovo saldamente la vite ruotandola in senso orario.

Interruttore On/Off Fig. A

- Accendere l'elettrotensile premendo l'interruttore On/Off (5). Rilasciando l'interruttore On/Off (5) l'elettrotensile si spegne.
- Premendo l'interruttore On/Off (5) è possibile regolare la velocità di rotazione: esercitando una pressione maggiore sul pulsante la velocità di rotazione aumenta, mentre riducendo a la pressione la velocità di rotazione si abbassa.

Pulsante di blocco

Fig. A

- È possibile bloccare l'interruttore On/Off (5) premendo l'interruttore On/Off (5) seguito dal pulsante di blocco (4).
- Per rimuovere il blocco premere di nuovo l'interruttore On/Off (5).

Regolazione della velocità di rotazione massima

Fig. A

- Accendere l'elettrotensile premendo l'interruttore On/Off (5).
- Bloccare l'interruttore On/Off (5) premendo il pulsante di blocco (4).

Regolazione della direzione di rotazione

Fig. A

Non cambiare la direzione di rotazione durante l'uso.

- Rotazione in senso antiorario: fare scorrere il selettore sinistra/destra (7) su "←".
- Rotazione in senso orario: fare scorrere il selettore sinistra/destra (7) su "→".

Selettore di funzione

Fig. A

Per evitare danni alla macchina, la regolazione del selettore di funzione (2) dovrà essere eseguita solamente quando l'elettrotensile non è in funzione.

- Posizionare il selettore di funzione (2) su (10) per la funzione di perforazione.
- Posizionare il selettore di funzione (2) su (9) per la funzione di tassellatura (con martello).

Suggerimenti per l'utente

Usare sempre l'elettrotensile con l'impugnatura laterale fissata in posizione: oltre a lavorare in modo più confortevole migliorerà anche la precisione del lavoro.



Attenzione: punte di trapano e scalpelli possono diventare molto caldi.

Perforazione e tassellatura

- Per fori di grandi dimensioni, ad esempio nel calcestruzzo molto duro, cominciare utilizzando una punta più piccola per eseguire il foro pilota, quindi passare alla punta della dimensione nominale.
- Tenere fermo l'elettrotensile saldamente con tutte due le mani. È necessario essere consapevoli del fatto che la punta può rimanere incastrata e l'elettrotensile potrebbe improvvisamente girarsi (soprattutto se si stanno eseguendo fori profondi).
- Non esercitare molta pressione sull'elettrotensile. Lasciare che l'elettrotensile svolga il lavoro.

4. MANUTENZIONE



Prima di eseguire qualsiasi operazione di pulizia e intervento di manutenzione spegnere sempre l'elettrotensile e staccare la spina dalla presa di corrente.

Pulire regolarmente il corpo dell'elettrotensile con un panno morbido, preferibilmente dopo ogni uso. Assicurarsi che le prese d'aria siano libere da polvere e sporcizia. Rimuovere lo sporco particolarmente ostinato con un panno morbido inumidito con acqua e sapone. Non utilizzare solventi come benzina, alcol, ammoniaca, ecc. Le sostanze chimiche di questo tipo danneggiano i componenti sintetici.

GARANZIA

Le condizioni della garanzia possono essere consultate sul foglio di garanzia separato allegato al presente manuale.

RISPETTO AMBIENTALE



Le apparecchiature elettriche o elettroniche difettose e/o scartate devono essere raccolte presso gli opportuni siti di riciclaggio.

Solo per i Paesi CE

Non smaltire gli elettrotensili insieme ai rifiuti domestici. Secondo la Direttiva europea 2012/19/EU sui rifiuti delle apparecchiature elettriche ed elettroniche e relativa implementazione nelle normative locali, gli elettrotensili ormai inutilizzabili devono essere raccolti separatamente e smaltiti in modo ecologico. Il prodotto e il manuale per l'utente sono soggetti a modifiche. I dati tecnici possono essere modificati senza ulteriore notifica.

SLAGBORR PDM1050P

Tack för att du har köpt denna Fermprodukt. Genom att göra så har du nu en utmärkt produkt, levererad av en av Europas ledande leverantörer. Alla produkter som Ferm levererar till dig tillverkas enligt de högsta standarderna för prestanda och säkerhet. Som en del av vår filosofi tillhandahåller vi också utmärkt kundtjänst som täcks av vår omfattande garanti. Vi hoppas att du kommer att ha glädje av denna produkt i många år framöver.

1. SÄKERHETSVARNINGAR



VARNING

Läs de medföljande säkerhetsvarningarna, de

kompletterande säkerhetsvarningarna och anvisningarna. Underlåtenhet att följa säkerhetsvarningarna och anvisningarna kan orsaka elstöt, brand och/eller allvarlig skada. **Spara säkerhetsvarningarna och anvisningarna för framtida bruk.**

Följande symboler används i användarhandboken eller på produkten:



Läs användarhandboken.



Risk för personskada.



Risk för elstöt



Ta genast ut strömkontakten från strömkällan om strömkabeln skadas samt vid rengöring och underhåll.



Använd skyddsglasögon. Använd hörselskydd.



Använd en dammask.



Dubbelt isolerad



Kassera inte produkten i olämpliga containrar.



Produkten uppfyller gällande säkerhetsnormer i EU-direktiven.

KOMPLETTERANDE SÄKERHETSVARNINGAR FÖR SLAGBORRAR

Bär hörselskydd vid slagborrning. Exponering för buller kan orsaka hörselnedsättning.

Använd stödhandtag om de medföljer verktyget. Förlorad kontroll kan orsaka personskada.

Håll endast elverktyget i de isolerade greppsyrtorna när du utför arbete där skärtillbehör kan komma i kontakt med dolda ledningar eller den egna sladden. Skärtillbehör som kommer i kontakt med en strömförande ledning kan orsaka att elverktygets synliga metalldelar blir strömförande och ger användaren en elstöt.

Elsäkerhet

Följ alltid säkerhetsföreskrifterna som gäller i ditt land när du arbetar med elverktyg för att minska risken för brand, elstöt och personskada. Läs följande säkerhetsanvisningar och även de medföljande säkerhetsanvisningarna.



Kontrollera alltid att strömspänningen motsvarar spänningen som anges på märketiketten.



Klass II-maskin - dubbel isolering - du behöver ingen jordad kontakt.

Använd jordfelskydd (RCD) om arbete med ett elverktyg i fuktig miljö är oundvikligt. Användning av RCD minskar risken för elstöt.

2. MASKININFORMATION

Avsedd användning

Din slagborr har utformats för borrar i trä, metall och plast samt för hammarbörning i tegel och betong.

Tekniska specifikationer

Strömspanning	220-240 V~
Strömfrekvens	50 Hz
Ineffekt	710 W
Varvtal utan belastning	0-3000/min
Slagfrekvens	0-51.200/min
Max chuckstorlek	13 mm

Max borrar diameter

Trä	25 mm
Betong	13 mm
Stål	10 mm
Vikt	2.30 kg

Bullervärden

Ljudtryck (L_{pA})	91,8 + 3 dB(A)
Ljudeffekt (L_{WA})	102,8 + 3 dB(A)

Vibrationsvärden

Börning i metall, $a_{h,D}$	6,128 + 1,5 m/s ²
Slagbörning i betong, $a_{h,D}$	7,218 + 1,5 m/s ²

Vibrationsnivå

Vibrationsutsläppsnivån som anges i denna bruksanvisning har uppmätts i enlighet med ett standardiserat test i EN 60745, som kan användas för att jämföra verktyg med varandra och som en preliminär bedömning av exponering för vibrationer när du använder verktyget för angivna arbeten

- användning av verktyget för andra tillämpningar, eller med olika eller dåligt underhållna tillbehör kan avsevärt öka exponeringsnivån
- de gånger då verktyget stängs av eller är på men egentligen inte används kan minska exponeringsnivån betydligt.

Skydda dig mot effekterna av vibrationer genom att underhålla verktyget och dess tillbehör, hålla händerna varma och organisera ditt arbetsmönster.

Beskrivning

Siffrorna i texten hänvisar till diagrammen på sidorna 2.

Fig. A

1. Chuck
2. Funktionsväljare
3. Djupanslag
4. Låsingsknapp
5. Växelbrytare
7. Höger/vänster rotationsbrytare
8. Sidohandtag
9. Funktionsval: Hammarbörning
10. Funktionsval: Börning

Fig. B

11. Bakre hylsa
12. Främre hylsa

3. ANVÄNDNING



Användaren behöver inte anbringa mycket tryck på slagborren. För mycket tryck på maskinen kan leda till onödig överhettning av motorn och det drivna verktyget.

Sidohandtag

Fig. A

Sidohandtaget (8) kan roteras 360° runt borrhuvudet, vilket möjliggör säker och bekväm användning för både vänster- och högerhänta användare.

- Lossa sidohandtaget (8) genom att vrida det moturs.
- Vrid sidohandtaget till önskat läge.
- Dra åt sidohandtaget igen genom att vrida det medurs.

Byte och borttagning av borrarbits

Fig. A - B



Innan du byter bits, ta först ut strömkontakten från vägguttaget.



Inspektera bitset regelbundet under användning. Trubbiga bits ska slipas eller bytas.

- Öppna chucken (1) genom att vrida den främre hylsan (12) medurs samtidigt som du håller fast den bakre hylsan (11) eller vrider den moturs och sätt in bitset i chucköppningen.
- Dra åt bitset genom att vrida den främre hylsan (12) moturs samtidigt som du håller fast den bakre hylsan (11) eller vrider den medurs.

Inställning av djupanslaget

Fig. A

- Lossa sidohandtaget (8) genom att vrida det moturs.
- För in djupanslaget (3) genom hålet på sidohandtagets ring.
- Vrid anslaget till önskat läge.
- Dra åt skruven ordentligt genom att vrida den medurs.

Växelbrytaren

Fig. A

- Stäng av maskinen genom att trycka på växelbrytaren (5). När växelbrytaren (5) frigörs stängs maskinen av.
- Rotationshastigheten kan justeras. Tryck in växelbrytaren (5) hårdare för att öka rotationshastigheten eller minska trycket för att sänka rotationshastigheten.

Låsningknappen

Fig. A

- Du kan låsa växelbrytaren (5) genom att trycka på växelbrytaren (5) och därefter trycka på låsningknappen (4).
- Frigör låsningknappen genom att kort trycka på växelbrytaren (5).

Justering av maximal rotationshastighet

Fig. A

- Stäng av maskinen genom att trycka på växelbrytaren (5).
- Lås växelbrytaren (5) genom att trycka på upplåsningknappen (4).

Justering av rotationsriktningen

Fig. A



Ändra inte rotationsriktningen under användning.

- Rotationsriktning moturs: sätt vänster/höger rotationsbrytare (7) till "←".
- Rotationsriktning medurs: sätt vänster/höger rotationsbrytare (7) till "→".

Funktionsväljare

Fig. A



För att undvika att maskinen skadas ska justering av funktionsväljaren (2) endast utföras när maskinen inte är igång.

- Sätt funktionsväljaren (2) till (10) för borrar.
- Sätt funktionsväljaren (2) till (9) för hammarborrning.

Användartips

Använd alltid maskinen med sidohandtaget stadigt förankrat på plats - du kommer inte bara att arbeta mer bekvämt utan också med högre precision.



Varning: borrar och mejslar kan bli väldigt varma.

Borrning och hammarborrning

- Börja med att pilotborra med en mindre borrarbit innan du borrar med en borrarbit av normal storlek om du borrar stora hål, t.ex. i hård betong.
- Håll maskinen stadigt med två händer. Var medveten om att borren kan fastna och därför plötsligt vända (i synnerhet vid borrar av djupa hål).
- Anbringa inte för mycket tryck på maskinen. Låt maskinen göra arbetet.

4. UNDERHÅLL



Stäng alltid av maskinen och ta ut strömkontakten från strömkällan innan rengöring och underhåll.

Rengör maskinen hus regelbundet med en mjuk trasa, helst efter varje gång du använder maskinen. Se till att ventilationsöppningarna är fria från damm och smuts. Ta bort mycket ihållande smuts med en mjuk trasa fuktad med tvållösning. Använd inte lösningsmedel som bensin, alkohol, ammoniak osv. Sådana kemikalier skadar de syntetiska komponenterna.

GARANTI

Garantivillkoren finns på separat medföljande garantikort.

MILJÖ



Felaktig och/eller kasserad elektrisk eller elektronisk utrustning måste lämnas in på lämpliga återvinningsstationer.

Endast för EU-länder

Kassera inte elverktyg i hushållsavfall. Enligt den europeiska riktlinjen 2012/19/EU om kasserad elektrisk och elektronisk utrustning och dess tillämpning i nationell rätt måste elverktyg som inte längre är användbara samlas in separat och kasseras på ett miljövänligt sätt. Produkten och användarhandboken kan ändras. Specifikationerna kan ändras utan förvarning.

ISKUPORA PDM1050P

Kiittäme tämän Ferm-tuotteen hankkimisesta. Olette hankkineet erinomaisen tuotteen, jonka tarjoaa yksi Euroopan johtavista toimittajista. Kaikki Fermin valmistamat tuotteet on valmistettu korkeimpien suorituskykyä ja turvallisuutta koskevien standardien mukaisesti. Osana filosofiaamme tarjoamme myös korkealuokkaisen asiakaspalvelun sekä kaiken kattavan takuun. Toivomme, että nautitte tämän tuotteen käytöstä monien vuosien ajan.

1. TURVALLISUUSVAROITUKSET



VAROITUS

Lue tämän ohjekirjan varoitukset, lisäturvallisuusohjeet ja ohjeet.

Jos turvallisuusvaroituksia ja ohjeita ei noudateta, seurauksena voi olla sähköisku, tulipalo ja/tai vakava henkilövahinko. **Säilytä turvallisuusvaroitukset ja ohjeet tulevaa käyttöä varten.**

Ohjekirjassa ja tuotteessa käytetään seuraavia merkkejä:



Lue ohjekirja.



Henkilövahinkojen vaara.



Sähköiskun vaara.



Irrota pistoke välittömästi pistorasiasta, jos virtajohto vaurioituu sekä puhdistuksen ja huoltamisen ajaksi.



Käytä suojalaseja. Käytä kuulonsuojaimia.



Käytä hengityssuojaa.



Kaksoiseristys.



Älä hävitä tuotetta virheellisesti.



Tuote täyttää Euroopan direktiivien soveltuvien turvallisuusstandardien vaatimukset.

ISKUPORIEN LISÄTURVALLISUUSOHJEET

Käytä kuulonsuojaimia iskuporaamisen aikana. *Melulle altistuminen voi aiheuttaa kuulon heikentymisen.*

Käytä lisäkahvaa(-kahvoja), jos ne kuuluvat tuotepakkaukseen. *Hallinnan menetyks voi aiheuttaa henkilövahinkoja.*

Pidä sähkötyökalua eristetyistä pinnoista, kun leikkausväline voi käytön aikana koskettaa piilossa oleviin sähköjohtoihin tai laitteen virtajohtoon. *Jos leikkausväline koskettaa jännitteenalaiseen johtoon, virta voi välittyä sähkötyökalun metalliosiin ja sähköiskuvaara on olemassa käyttäjälle.*

Sähköturvallisuus

Noudata aina sähkötyökaluihin soveltuvia maakohtaisia turvallisuusmääräyksiä tulipalon, sähköiskun ja henkilövahinkovaaran välttämiseksi. Lue seuraavat turvallisuusohjeet sekä tuotteen mukana toimitetut turvallisuusohjeet.



Tarkista aina, että virtalähteen jännite vastaa laitteen tyyppikilven jännitearvoa.



Luokan II kone - Kaksoiseristys - Maadoitettu pistoke ei ole tarpeen.

Jos sähkötyökalua on käytettävä kosteassa ympäristössä, käytä vikavirtasuojakytkintä (RCD). Vikavirtasuojakytkimen käyttö vähentää sähköiskun vaaraa.

2. KONEEN TIEDOT

Käyttötarkoitus

Iskuporakone on tarkoitettu reikien poraamiseen puuhun, metalliin ja muovimateriaaleihin sekä iskuporaamiseen tiileen ja betoniin.

Tekniset tiedot

Verkköjännite	220-240 V~
Verkkotaajuus	50 Hz
Ottoteho	710 W
Kuormittamaton nopeus	0-3 200 /min
Iskunopeus	0-51.200 /min
Maks. istukan koko	13 mm

Maks. poran halkaisija

Puu	25 mm
Betoni	13 mm
Teräs	10 mm
Paino	2.30 kg

Melutaso

Äänipaine (L_{pA})	91,8 + 3 dB(A)
Ääniteho (L_{WA})	102,8 + 3 dB(A)

Tärinä

Metallin poraaminen, $a_{h,D}$	6,128 + 1,5 m/s ²
Iskuporaus betoniin, $a_{h,1D}$	7,218 + 1,5 m/s ²

Tärinätaso

Tässä ohjekirjassa annettu tärinätaso on mitattu standardin EN 60745 mukaisen standardisoidun testin mukaisesti. Sen avulla voidaan verrata eri työkaluja ja sitä voidaan käyttää tärinälle altistumisen alustavaan arviointiin, kun työkalua käytetään mainittuihin käyttötarkoituksiin

- jos työkalua käytetään eri sovelluksiin tai erillä tai huonokuntoisilla lisävarusteilla, altistumistaso voi olla huomattavasti suurempi
- sammutusajat tai käyttämättömät ajat voivat huomattavasti laskea altistumistasoa.

Suojaudu tärinän vaikutuksilta ylläpitämällä työkalua ja sen lisävarusteita, pidä kädet lämpiminä ja käytä organisoituja työtoimenpiteitä.

Kuvaus

Tekstin numerot viittaavat sivujen 2 kaavioihin.

Kuva A

1. Istukka
2. Toiminnon valintakytkin
3. Syvyysrajoitin
4. Lukituspainike
5. Virtakytkin
7. Vasen/oikea kiertokytkin
8. Sivukahva
9. Toiminnon valitseminen: Iskupora
10. Toiminnon valitseminen: Poraus

Kuva B

11. Takalaippa
12. Etulaippa

3. KÄYTTÖ



Iskuporat vaativat ainoastaan alhaisen käyttöpaineen. Työkaluun kohdistettu liian suuri paine voi johtaa moottorin ylikuumenemiseen ja kiertävän työkalun palamiseen.

Sivukahva

Kuva A

Sivukahvaa (8) voidaan kiertää 360° poranpään ympäri, jolloin sen käyttö on turvallista sekä vasen- että oikeakätisille.

- Löysää sivukahvaa (8) kääntämällä sitä vastapäivään.
- Kierrä sivukahva haluamaasi asentoon.
- Kiristä sivukahva uudelleen uuteen asentoon kääntämällä sitä myötäpäivään.

Poranterien vaihtaminen ja poistaminen

Kuva A - B



Irrota ensin pistoke pistorasiasta ennen terän vaihtamista.



Tarkista terät säännöllisesti käytön aikana. Tylsät terät tulee teroittaa uudelleen tai vaihtaa.

- Avaa istukka (1) kääntämällä etulaippaa (12) myötäpäivään pitämällä samalla takalaipasta (11) tai kääntämällä sitä vastapäivään ja asettamalla terä istukan aukkoon.
- Kiristä terä kääntämällä etulaippaa (12) vastapäivään pitämällä samalla takalaipasta (11) tai kääntämällä sitä myötäpäivään.

Syvyysrajoittimen asettaminen

Kuva A

- Löysää sivukahvaa (8) kääntämällä sitä vastapäivään.
- Aseta syvyysrajoitin (3) reiän läpi sivukahvan renkaaseen.
- Liu'uta viivain haluamaasi syvyyteen.
- Kiristä ruuvi uudelleen kääntämällä sitä myötäpäivään.

Virtakytkin

Kuva A

- Kytke kone toimintaan painamalla virtakytkintä (5). Kun virtakytkin (5) vapautetaan, kone kytkeytyy pois päältä.
- Kiertonopeutta voidaan säätää painamalla virtakytkintä (5) voimakkaammin nopeuden lisäämiseksi tai vapauttamalla painetta kiertonopeuden laskemiseksi.

Lukituspainike

Kuva A

- Voit lukita virtakytkimen (5) painamalla virtakytkimestä (5) ja painamalla sen jälkeen lukituspainiketta (4).
- Vapauta kytkinlukitus painamalla lyhyesti virtakytkintä (5) uudelleen.

Maksimikiertonopeuden säätäminen

Kuva A

- Kytke kone toimintaan painamalla virtakytkintä (5).
- Lukitse virtakytkin (5) painamalla lukituspainiketta (4).

Kiertosuunnan vaihtaminen

Kuva A



Älä muuta kiertosuuntaa käytön aikana.

- Kierro vastapäivään: käännä vasen/oikea kiertokytkin (7) asentoon “←”.
- Kierro myötäpäivään: käännä vasen/oikea kiertokytkin (7) asentoon “→”.

Toiminnon valintakytkin

Kuva A



Vältä koneen vaurioituminen säätämällä toiminnon valintakytkintä (2) vain koneen ollessa sammuneena.

- Aseta toiminnon valintakytkin (2) asentoon (10) poraamisen valitsemiseksi.
- Aseta toiminnon valintakytkin (2) asentoon (9) iskuporaamisen valitsemiseksi.

Käyttöä koskevat vinkit

Käytä konetta aina sivukahva tiukasti paikoillaan - tällöin käyttömukavuus ja työskentelytarkkuus ovat parempia.



Huomio: porat ja taltat voivat kuumentua huomattavasti.

Poraaminen ja iskuporaaminen

- Kun haluat tehdä suuria reikiä esimerkiksi erittäin kovaan betoniin, aloita ensin pienemmällä terällä koeporausta varten, poraa sen jälkeen nimelliskokoon.
- Pidä koneesta tiukasti kahdella kädellä. Huomaa, että pora voi juuttua kiinni ja kääntyä äkkinäisesti (erityisesti syviä reikiä poratessa).
- Älä kohdistu koneeseen suurta painetta, anna koneen hoitaa tehtävä.

4. HUOLTO



Sammuta kone ja irrota pistoke sähköverkosta aina ennen puhdistusta ja huoltoa.

Puhdista koneen ulkokuoret säännöllisesti pehmeällä liinalla, mieluiten jokaisen käyttökerran jälkeen. Varmista, että tuuletusaukoissa ei ole pölyä tai likaa. Poista vaikeat tahrat käyttämällä saippuavaahtoon kostutettua pehmeää liinaa. Älä käytä luottimia, kuten bensiniä, alkoholia, ammoniakkaa jne. Vastaavat kemikaalit vaurioittavat synteettisiä komponentteja.

TAKUU

Takuuehdot löytyvät erillisestä takuukortista.

YMPÄRISTÖ



Vialliset ja/tai hävitetyt sähkö- ja elektroniset laitteet tulee viedä asianmukaisiin erilliskeräyksiin.

Vain EU-maat

Älä hävitä sähkötyökaluja kotitalousjätteen mukana. Sähkö- ja elektroniikkalaitteita koskevan direktiivin 2012/19/EU ja vastaavien kansallisten lakien mukaisesti sähkötyökalut tulee hävittää erilliskeräyksessä ja ympäristöystävällisesti niiden käyttöön päätyttyä.

Tuotteeseen ja ohjekirjaan voidaan tehdä muutoksia. Teknisiin tietoihin voidaan tehdä muutoksia ilmoituksetta.

SLAGBOR PDM1050P

Takk for at du kjøpte dette Ferm-produktet. Ved å gjøre det, har du nå et utmerket produkt som leveres av en av Europas ledende leverandører. Alle produkter som leveres til deg av Ferm blir produsert etter de høyeste standardene for yteevne og sikkerhet. Som en del av filosofien vår gir vi også utmerket kundeservice som støttes av den utstrakte garantien vår. Vi håper du nyter å bruke dette produktet i mange år fremover.

1. SIKKERHETSADVARSLER



ADVARSEL

Les vedlagte sikkerhetsadvarsler, ytterligere sikkerhetsadvarsler og instruksjonene. Unnlattelse fra å følge sikkerhetsadvarslene og instruksjonene kan føre til elektrisk støt, brann og/eller alvorlig skade. **Oppbevar sikkerhetsadvarslene og instruksjonene for fremtidig referanse.**

De følgende symbolene brukes i brukerhåndboken eller på produktet:



Les brukerhåndboken.



Fare for personskade.



Risiko for elektrisk støt



Fjern hovedpluggen fra strømmettet umiddelbart hvis hovedkabelen blir skadd under rengjøring eller vedlikehold.



Bruk sikkerhetsbriller. Bruk hørselsvern.



Bruk støvmaske.



Dobbelt isolert



Ikke kast produktet i upassende beholdere.



Produktet er i overensstemmelse med gjeldende sikkerhetsstandarder i de europeiske direktivene.

YTTERLIGERE SIKKERHETSADVARSLER FOR SLAGBOR

Bruk hørselsvern ved slagboring. Utsettelse for støy kan forårsake hørselstap.

Bruk hjelpehåndtak hvis det leveres med verktøyet. Tap av kontroll kan føre til personskade.

Hold elektroverktøyet etter isolerte gripeflater ved utføring av en operasjon hvor skjæretilbehøret kan komme i kontakt med skjult kabling eller egen ledning. Skjæretilbehør som kommer i kontakt med en strømledende ledning kan gjøre ubeskyttede deler av elektroverktøyet strømførende og kan gi operatøren et elektrisk støt.

Elektrisk sikkerhet

Overhold alltid sikkerhetsforskriftene som gjelder i landet ditt når du bruker elektriske maskiner for å redusere risikoen for brann, elektrisk støt og personskade. Les de følgende sikkerhetsinstruksjonene og de vedlagte sikkerhetsinstruksjonene.



Sjekk alltid at spenningen til strømtilførselen er lik spenningen på etiketten på merkeplaten.



Klasse II maskin - Dobbel isolering - Du trenger ikke et jordet støpsel.

Hvis bruk av et elektroverktøy på et fuktig sted ikke kan unngås, bruk en strømtilførsel som beskyttes med jordfeilbryter (RCD). Bruk av en RCD reduserer risikoen for elektrisk støt.

2. MASKININFORMASJON

Tiltenkt bruk

Slagboremaskinen har blitt designet til å bore hull i tre, metall og plass og slagboring i murstein og betong.

Tekniske spesifikasjoner

Matespenning	220-240 V~
Nettfrekvens	50 Hz
Inngangseffekt	710W
Hastighet uten belastning	0-3000 /min
Slagfall	0-51.200 /min
Maks. chuckstørrelse	13 mm

Maks. bordiameter

Tre	25 mm
Betong	13 mm
Stål	10 mm
Vekt	2.30 kg

Støyverdier

Lydtrykk (L_{PA})	91,8 + 3 dB(A)
Lydstyrke (L_{WA})	102,8 + 3 dB(A)

Vibrasjonsverdier

Boring i metall, $a_{h,D}$	6,128 + 1,5 m/s ²
Slagboring i betong, $a_{h,ID}$	7,218 + 1,5 m/s ²

Vibrasjonsnivå

Vibrasjonsnivået som oppgis i denne instruksjonshåndboken har blitt målt i henhold til en standardisert test gitt i EN 60745. Den kan brukes for å sammenligne et verktøy med et annet og som forberedende vurdering av utsettelse for vibrasjon når verktøyet brukes for bruksområdene som nevnes

- bruk av verktøyet for andre bruksområder eller dårlig vedlikeholdt tilbehør kan øke eksponeringsnivået betraktelig
- gangene verktøyet er slått av eller når det gjøres uten å gjøre jobben kan redusere eksponeringsnivået betraktelig

Beskytt deg mot effekten av vibrasjon ved å vedlikeholde verktøyet og tilbehøret, holde hendene dine varme og organisere jobbmønstret ditt.

Beskrivelse

Tallene i teksten henviser til diagrammene på side 2.

Fig. A

1. Chuck
2. Bryter for funksjonsvalg
3. Dybdestopplinjal
4. Låseknapp
5. På-/av-bryter
7. Venstre-/høyre-rotasjonsbryter
8. Sidehåndtak
9. Funksjonsvalg: Slagboring
10. Funksjonsvalg: Boring

Fig. B

11. Bakre hylse
12. Fronthylse

3. DRIFT



Slagbormaskiner krever veldig lite driftstrykk. Overflødig trykk på verktøyet kan føre til unødvendig overoppheting av motoren og brenning av verktøyet som kjøres.

Sidehåndtak

Fig. A

Sidehåndtaket (8) kan roteres 360° rundt borehodet, noe som muliggjør sikker og komfortabel drift både før venstre- og høyrehendte brukere.

- Løsne sidehåndtaket (8) ved å vri det mot klokken.
- Roter sidehåndtaket til ønskelig posisjon.
- Stram sidehåndtaket igjen i den nye posisjonen ved å vri det med klokken.

Bytte og fjerne borespisser

Fig. A - B



Før du bytter spisser, må du først fjerne støpselet fra stikkontakten.



Inspiser spisser regelmessig under bruk. Sløve spisser skal spisses igjen eller byttes.

- Åpne chucken (1) ved å vri fronthylsen (12) med klokken mens du samtidig holder den bakre hylsen (11) eller vri den mot klokken og sett spissen inn i chuckåpningen.
- Stram spissen ved å vri fronthylsen (12) mot klokken samtidig som du holder den bakre hylsen (11) eller vri den med klokken.

Innstilling av dybdestopp

Fig. A

- Løsne sidehåndtaket (8) ved å vri det mot klokken.
- Sett dybdestoppen (3) gjennom hullet i sidehåndtaksringen.
- Gli linjalen til ønskelig dybde.
- Stram skruen godt ved å vri den med klokken

På-/av-bryteren

Fig. A

- Skru maskinen på ved å trykke på-/av-bryteren (5). Når du frigir på-/av-bryteren (5), slås maskinen av.
- Rotasjonshastigheten kan justeres ved å trykke på-/av-bryteren (5) hardere for å øke rotasjonshastigheten eller løsne trykket for å senke rotasjonshastigheten.

Låseknapp

Fig. A

- Du kan Låse på-/av-bryteren (5) ved å trykke på-/av-bryteren (5) og så trykke låseknappen (4).
- For å frigi låseknappen, trykk raskt på på-/av-bryteren (5) igjen.

Justering av maksimal rotasjonshastighet

Fig. A



- Skru maskinen på ved å trykke på-/av-bryteren (5).
- Lås på-/av-bryteren (5) ved å trykke låseknappen (4).

Bytting av rotasjonsretning

Fig. A



Ikke bytt rotasjonsretning under bruk.

- Rotasjonsretning mot klokken: flytt venstre-/ høyre rotasjonsbryter (7) til “”.
- Rotasjonsretning med klokken: flytt venstre-/ høyre rotasjonsbryter (7) til “”.

Bryter for funksjonsvalg

Fig. A



For å unngå skade på maskinen, skal justering av bryteren for funksjonsvalg (2) kun utføres når maskinen ikke kjører

- Sett bryteren for funksjonsvalg (2) til (10) for boring.
- Sett bryteren for funksjonsvalg (2) til (9) for slagboring.

Brukertips

Bruk alltid maskinen med sidehåndtaket godt festet på plass - det blir ikke bare mer komfortabelt, du kan også jobbe med mer presisjon.



Obs: spisser og meisler kan bli veldig varme.

Boring og slagboring

- For større hull, for eksempel i veldig hard betong, start med en mindre spiss for ledeboring først, og bor så til nominell størrelse.
- Hold maskinen fast med 2 hender. Vær obs på at boret kan kile seg fast og på grunn av det kan maskinen plutselig vri seg (spesielt når du borer dype hull).
- Ikke påfør masse trykk på maskinen, la maskinen gjøre arbeidet.

4. VEDLIKEHOLD



Slå alltid av maskinen og fjern hovedpluggen fra strømmettet før rengjøring og vedlikehold.

Rengjør maskinbekledningen regelmessig med en myk klut, helst etter hver bruk. Sørg for at ventilasjonsåpningene er fri for støv og skitt. Fjern veldig utholdende skitt med en myk klut fuktet med såpeskum. Ikke bruk noen løsemidler som bensin, alkohol, ammoniakk osv. Slike kjemikalier vil skade de syntetiske komponentene.

GARANTI

Garantibetingelsene finnes i garantikortet som er vedlagt for seg selv.

MILJØ



Defekt og/eller kasserte elektriske eller elektroniske apparater må samles på passende resirkuleringsanlegg.

Kun for EU-land

Ikke kast elektroverktøy i husholdningsavfall. Ifølge den europeiske veiledningen 2012/19/EU for kassert elektrisk og elektronisk utstyr og impementeringen dens inn i nasjonal rett, må elektroverktøy som ikke er brukbare lengre samles inn hver for seg og avhendes på en miljøvennlig måte.

Produktet og brukerhåndboken er underlagt endringer. Spesifikasjoner kan endres uten forvarsel.

SLAGBOREMASKINE PDM1050P

Tak for dit køb af dette Ferm-produkt. Du har hermed tilegnet dig et fremragende produkt, der er leveret af en af Europas førende leverandører. Alle produkter, du modtager fra Ferm, er fremstillet i overensstemmelse med de højeste standarder inden for ydeevne og sikkerhed. Som en del af vores filosofi leverer vi også en fremragende kundeservice, der understøttes af vores omfattende garanti. Vi håber, at du vil få glæde af dette produkt mange år fremover.

1. SIKKERHEDSADVARSLER



ADVARSEL

Læs de vedlagte sikkerhedsadvarsler, de yderligere sikkerhedsadvarsler

og vejledningen. Hvis sikkerhedsadvarslerne og vejledningen ikke følges, kan det resultere i elektrisk stød, brand og/eller alvorlige personskader. **Gem sikkerhedsadvarslerne og vejledningen til fremtidig brug.**

Følgende symboler anvendes i brugervejledningen eller på produktet:



Læs brugervejledningen.



Risiko for personskade.



Risiko for elektrisk stød



Tag øjeblikkeligt netstikket ud af stikkontakten, hvis netkablet bliver beskadiget, samt under rengøring og vedligeholdelse.



Bær sikkerhedsbriller. Bær høreværn.



Bær en støvmaske.



Dobbeltisoleret



Bortskaf ikke produktet i uegnede beholdere.



Produktet er i overensstemmelse med de gældende sikkerhedsstandarder i EU-direktiverne.

YDERLIGERE SIKKERHEDS-ADVARSLER FOR SLAGBOREMASKINER

Bær høreværn ved slagboring. Hvis du udsættes for støj, kan det forårsage høretab.

Brug hjælpehåndtag, hvis det leveres med værktøjet. Tab af kontrol kan resultere i personskader.

Hold maskinværktøjet ved de isolerede grebflader, når du udfører en handling, hvor skæretilbehøret muligvis kan komme i kontakt med skjulte ledningstråde eller dets egen ledning. Hvis skæretilbehør kommer i kontakt med en strømført ledning, kan det gøre maskinværktøjets eksponerede metaldele strømførte og dermed give operatøren stød.

El-sikkerhed

Når du bruger el-maskiner, skal du altid overholde de gældende sikkerhedsbestemmelser i dit land for at reducere risikoen for brand, elektrisk stød og personskader. Læs følgende sikkerhedsanvisninger samt de medfølgende sikkerhedsanvisninger.



Kontrollér altid, at strømforsyningens spænding svarer til spændingen på ydelsesskiltets mærkat.



Klasse II-maskine - Dobbeltisoleret - Du har ikke brug for et jordstik.

Hvis det ikke kan undgås at bruge et maskinværktøj i et fugtigt miljø, bør du anvende en forsyning, der er beskyttet af en fejlstrømsafbryder (RCD). Brugen af en RCD reducerer risikoen for elektrisk stød.

2. MASKINOPLYSNINGER

Tilsigtet brug

Din slagboremaskine er udformet til at bore huller i træ, metal og plastik samt til hammerboring i mursten og beton.

Tekniske specifikationer

Netspænding	220-240 V~
Netfrekvens	50 Hz
Indgangseffekt	710 W
Hastighed uden last	0-3.200 /min
Slaghastighed	0-51.200 /min
Maks. borepatronstørrelse	13 mm

Maks. bordiameter

Træ	25 mm
Beton	13 mm
Stål	10 mm
Vægt	2.30 kg

Støjværdier

Lydtryk (L_{pA})	91,8 + 3 dB(A)
Lydeffekt (L_{wA})	102,8 + 3 dB(A)

Vibrationsværdier

Boring i metal, $a_{h,D}$	6,128 + 1,5 m/s ²
Slagboring i beton, $a_{h,10}$	7,218 + 1,5 m/s ²

Vibrationsniveau

Det udsendte vibrationsniveau, der er angivet i denne brugsvejledning, er blevet målt i overensstemmelse med en standardiseret test i henhold til EN 60745. Den kan bruges til at sammenligne et værktøj med et andet og som en indledende vurdering af eksponering for vibration, når værktøjet bruges til de nævnte anvendelser

- når værktøjet bruges til forskellige anvendelser, eller med forskelligt eller dårligt vedligeholdt tilbehør, kan eksponeringsniveauet øges betydeligt
- de gange, hvor værktøjet er slukket, eller når det er tændt, men ikke bruges til opgaven på det pågældende tidspunkt, kan det reducere eksponeringsniveauet betydeligt

Beskyt dig mod vibrationseffekterne ved at vedligeholde værktøjet og dets tilbehør, holde dine hænder varme og organisere dine arbejdsmønstre.

Beskrivelse

Tallene i teksten henviser til diagrammerne på side 2.

Fig. A

1. Borepatron
2. Funktionsvælger
3. Dybdestop
4. Låseknop
5. Tænd/sluk-kontakt
7. Venstre/højre rotationskontakt
8. Sidehåndtag
9. Funktionsvalg: Hammerboring
10. Funktionsvalg: Boring

Fig. B

11. Baghætte
12. Forhætte

3. DRIFT



Slagboringer kræver, at operatøren kun trykker meget lidt. Hvis der trykkes for meget på værktøjet, kan det føre til unødvendig overophedning af motoren samt svedning af det drevne værktøj.

Sidehåndtag

Fig. A

Sidehåndtaget (8) kan roteres 360° omkring borehovedet, hvormed både venstre- og højrehåandede brugere kan foretage en sikker og behagelig drift.

- Løsn sidehåndtaget (8) ved at dreje det mod uret.
- Rotér sidehåndtaget til den ønskede position.
- Stram sidehåndtaget igen i den nye position ved at dreje det med uret

Udskiftning og fjernelse af bor

Fig. A - B



Inden du udskifter bor, skal du først tage stikket ud af stikkontakten.



Efterse bor regelmæssigt under brug. Stumpe bor bør gøres skarpe igen eller udskiftes.

- Åbn borepatronen (1) ved at dreje forhætten (12) med uret, mens du samtidigt holder i baghætten (11) eller drejer den mod uret, og indsæt boret i borepatronens åbning.
- Stram boret ved at dreje forhætten (12) mod uret, mens du samtidigt holder i baghætten (11) eller drejer den med uret.

Indstilling af dybdestop

Fig. A

- Løsn sidehåndtaget (8) ved at dreje det mod uret.
- Indsæt dybdestoppet (3) gennem hullet i sidehåndtagsringen.
- Skub linealen til den ønskede dybde.
- Stram skruen godt ved at dreje den med uret

Tænd/sluk-kontakten

Fig. A

- Tænd for maskinen ved at trykke på tænd/sluk-kontakten (5). Når du slipper tænd/sluk-kontakten (5), slukkes maskinen.
- Rotationshastigheden kan justeres ved at trykke tænd/sluk-kontakten (5) hårdere for at hæve rotationshastigheden eller frigive trykket for at sænke rotationshastigheden.

Låseknop

Fig. A

- Du kan låse tænd/sluk-kontakten (5) ved at trykke på tænd/sluk-kontakten (5) og derefter trykke på låseknappen (4).
- Frigiv kontaktlåsen ved at trykke kortvarigt på tænd/sluk-kontakten (5) igen.

Justering af den maksimale rotationshastighed

Fig. A

- Tænd for maskinen ved at trykke på tænd/sluk-kontakten (5).
- Lås tænd/sluk-kontakten (5) ved at trykke på låseknappen (4).

Sådan skiftes rotationsretningen

Fig. A



Skift ikke rotationsretningen under brug.

- Rotationsretning mod uret: flyt venstre/højre rotationskontakt (7) til "←".
- Rotationsretning med uret: flyt venstre/højre rotationskontakt (7) til "→".

Funktionsvælger

Fig. A



Med henblik på at undgå beskadigelse af maskinen må justeringen af funktionsvælgeren (2) kun udføres, når maskinen ikke kører

- Stil funktionsvælgeren (2) på (10) for boring.
- Stil funktionsvælgeren (2) på (9) for hammerboring.

Brugertips

Brug altid maskinen, mens sidehåndtaget sidder godt fast - du vil ikke blot arbejde mere behageligt, men også mere præcist.



Forsigtig: bor og mejsler kan blive meget varme.

Boring og hammerboring

- Ved større huller, f.eks. i meget hård beton, skal du starte med at bruge et mindre bor til at udføre pilotboringen først og derefter bore til nominal størrelse.
- Hold maskinen fast med 2 hænder. Vær opmærksom på, at boret kan sætte sig fast, og at maskinen dermed pludselig kan dreje (Især når der bores dybe huller).
- Anvend ikke meget tryk på maskinen. Lad maskinen gøre arbejdet.

4. VEDLIGEHOLDELSE



Før rengøring og vedligeholdelse skal du altid slukke for maskinen og trække netstikket ud af kontakten.

Rengør maskinbeklædningerne regelmæssigt med en blød klud, helst efter hver anvendelse. Sørg for, at der ikke er støv eller snavs i ventilationsåbningerne. Fjern snavs, der sidder meget godt fast, med en blød klud, der er fugtet i sæbevand. Brug ikke opløsningsmidler, som f.eks. benzin, sprit, ammoniak osv. Kemikalier som disse beskadiger de syntetiske komponenter.

GARANTI

Garantibetingelserne findes på det garantikort, der er vedlagt separat.

MILJØ



Defekte og/eller bortskaffede elektriske og elektroniske apparater skal afleveres på en passende genbrugsstation.

Kun for lande i EU

Maskinværktøj må ikke bortskaffes sammen med husholdningsaffald. Ifølge EU-direktiv 2012/19/EU om affald af elektrisk og elektronisk udstyr og dets gennemførelse i den nationale lovgivning skal maskinværktøjer, der ikke længere anvendes, afleveres separat og bortskaffes på en miljøvenlig måde.

Produktet og brugervejledningen er genstand for ændringer. Specifikationer kan ændres uden yderligere varsel.

ÜTVEFÚRÓ PDM1050P

Köszönjük, hogy Ferm terméket választott. Ezzel egy kiváló termék tulajdonosa lett, Európa egyik vezető szállítójától. Minden Ferm által forgalmazott termék a legszigorúbb teljesítményre és biztonságra vonatkozó szabványok szerint készül. Filozófiánk részeként a nyújtott kiváló vevőszolgálatot teljes körű garanciával is kiegészítjük. Reméljük, termékünket hosszú évekig megelégedéssel fogja használni.

1. BIZTONSÁGI FIGYELMEZTETÉSEK



FIGYELEM

Olvassa el az összes mellékelt biztonsági figyelmeztetést. A

figyelmeztetések és utasítások be nem tartása áramütéshez, tűz keletkezéséhez vagy akár súlyos személyi sérüléshez vezethet. Őrizze meg a biztonsági figyelmeztetéseket és utasításokat későbbre is.

A használati útmutatóban és a terméken a következő jelölésekkel találkozhat:



Olvassa el a használati útmutatót.



Balesetveszély.



Áramütés veszélye



Azonnal húzza ki a hálózati csatlakozódugót, ha a kábel megsérült, amikor takarít és, ha karbantartást végez.



Viseljen biztonsági szemüveget. Vegyen fel hallásvédelmet.



Viseljen porvédő álarcot.



Kettős szigetelés



A terméket hulladékként ne tegye arra nem alkalmas konténerbe.



A termék megfelel az európai irányelvek rá vonatkozó biztonsági követelményeinek.

TOVÁBBI MUNKAVÉDELMI FIGYELMEZTETÉEK ÜTVEFÚRÓHOZ

Viseljen hallásvédelmet ütvefúrásakor. A magas zajszint halláskárosodást okozhat.

Használja a kiegészítő fogantyú(ka)t, ha van a géphez.. A gép feletti uralom elvesztése balesetet okozhat.

A villamos kéziszerszámot mindig a szigetelő markolatnál fogja, ha fennáll az esély, hogy a vágótárcsa rejtett vezetékbe vagy a szerszám saját vezetékébe ütközhet. Ha a vágótárcsa feszültség alatt levő vezetékhez ér, a szerszám fém részei feszültség alá kerülve áramütést okozhatnak.

Elektromos biztonság

Villamos kisgépek használatakor mindig tartsa be az adott ország tűz és áramütés elleni és egyéb balesetek elkerülését célzó szabályokat. Olvassa el a következő biztonsági utasításokat és a géphez mellékelt munkavédelmi utasításokat is.



Mindig ellenőrizze, hogy a hálózati feszültség valóban megegyezzen típustábla szerinti adatokkal.



II érintésvédelmi osztályú gép - Kettős szigetelés: földvezeték nélküli csatlakozó aljzatról is használható.

Ha a szerszámgépet mindenképpen nedves környezetben kell használni, akkor használjon áramvédő kapcsolóval ellátott tápforrást. Az áramvédő kapcsolóval ellátott tápforrás használatával mérsékelhető az elektromos áramütés veszélye.

2. A GÉP ISMERTETÉSE

Rendeltetés

Az ütvefúró fa, fém és műanyagok fúrására, téglában és betonban ütvefúrásra szolgál.

Műszaki adatok

Hálózati feszültség	220-240 V~
Hálózati frekvencia	50 Hz
Teljesítmény felvétel	710 W
Üresjárat fordulatszám	0-3 200 /min
Ütése sebesség	0-51.200 /min
Max. tokmány méret	13mm

Max. fúró átmérő

Fa	25 mm
Beton	13 mm
Acél	10 mm
Súly	2.30 kg

Zajértékek

Hangnyomás (L_{PA})	91,8 + 3 dB(A)
Hangteljesítmény (L_{WA})	102,8 + 3 dB(A)

Rezgésértékek

Fúrás fémbe, $a_{h,D}$	6,128 + 1,5 m/s ²
Ütvefúrás betonba, $a_{h,10}$	7,218 + 1,5 m/s ²

Rezgés értékek

A használati útmutatóban megadott rezgés kibocsátási értékek mérése az EN 60745 sz. szabvány szerinti egységesített eljárással történt; az értékek használhatók gépek összehasonlítására és a munkavégzés közbeni rezgés terhelés előzetes megbecslésére az adott alkalmazási területen

- ha az elektromos kéziszerszámot más területen használják vagy más vagy rossz karban tartott tartozékkal, a rezgés terhelés jelentősen megnövekedhet
- azok az időtartamok, amely alatt a gép üresen jár vagy áll, jelentősen csökkenthetik a tényleges terhelést

Védje magát a rezgés hatásától, tartsa karban a gépet és a tartozékokat, melegítsen be és szervezze meg okosan a munkáját.

Leírás

A szövegbeli számok a 2 oldal képeire utalnak.

A ábra

1. Tokmány
2. Funkcióválasztó kapcsoló
3. Mélyütköző
4. Rögzítő gomb
5. Ki-/bekapcsoló
7. Bal/jobbr irányú forgás gomb
8. Oldalfogantyú
9. Funkcióválasztás: Ütvefúrás
10. Funkcióválasztás: Fúrás

B ábra

11. Hátsó hüvely
12. Elülső hüvely

3. MŰKÖDÉS



Az ütvefúrót csak nagyon kicsit kell nyomni. A szerszámmal kifejtett nagyon erős nyomás miatt feleslegesen túlmelegszik a motor, pörkölődik a használt szerszám.

Oldalfogantyú

A ábra

Az oldalfogantyú (8) a fúrófej körül 360 fokban elforgatható, ezért mind jobb kezesekek, mind bal kezesekek biztonsággal használhatják.

- Balra forgatva lazítsa ki az oldalfogantyút (8).
- Fordítsa az oldalfogantyút a kívánt helyzetbe.
- Az új helyen jobbra forgatva újra szorítsa meg az oldalfogantyút a helyén.

Fúróhegyek kivétele, cseréje

A - B ábra



A fúróhegy cseréje előtt, először húzza ki a csatlakozódugót a fali aljzatból.



Használat közben a hegyet mindig rendszeresen ellenőrizze. Tompa hegyet újra kell élezni, vagy cserélni kell.

- Nyissa ki a tokmányt (1) úgy, hogy az elülső hüvelyt (12) jobbra fordítja és ezzel egyidejűleg megtartja vagy balra fordítja a hátsó hüvelyt (11), majd tegye a hegyet a tokmány nyílásába.

- Nyissa ki a tokmányt úgy, hogy az elülső hüvelyt (12) balra fordítja és ezzel egyidejűleg megtartja vagy jobbra fordítja a hátsó hüvelyt (11).

A mélységütköző beállítása

A ábra

- Balra forgatva lazítsa ki az oldalfogantyút (8).
- Illessze a nyíláson át az oldalfogantyú gyűrűbe a mélységütközőt (3).
- Csúsztassa a vonalzót a megfelelő mélységre.
- A csavart jobbra forgatva újra húzza meg.

A ki-/bekapcsoló

A ábra

- A gépet a be-/kikapcsoló gomb (5) nyomásával kapcsolja be. Ha a be-/kikapcsoló gombot (5) elengedi, a gép kikapcsolódik.
- A forgási sebesség a be-/kikapcsoló gomb (5) nyomásával szabályozható, erősebb nyomás nagyobb sebességet, enyhébb nyomás kisebb forgási sebességet jelent.

Rögzítő gomb

A ábra

- A be-/kikapcsoló (5) helyzetét rögzítse a rögzítő gomb (4) megnyomásával.
- A kapcsoló rögzítését a be-/kikapcsoló gomb (5) újbóli rövid megnyomásával lehet kioldani.

Legnagyobb forgási sebesség beállítása

A ábra



- A gépet a be-/kikapcsoló gomb (5) nyomásával kapcsolja be.
- Rögzítse a be-/kikapcsoló (5) helyzetét a rögzítő gomb (4) megnyomásával.

A forgásirány átváltása

A ábra



Használat közben ne változtassa meg a forgás irányát.

- Balra forgás: tolja a bal/jobba forgás kapcsolót (7) a “” jelhez.
- Jobbra forgás: tolja a bal/jobba forgás kapcsolót (7) a “” jelhez.

Funkcióválasztó kapcsoló

A ábra



A funkcióválasztó kapcsoló (2) állítását csak akkor szabad végezni, ha a gép nem jár, egyébként a gép károsodhat

- Fúráskor a funkcióválasztó kapcsolót (2) a (10) helyzetbe állítsa.
- Ütvefúráskor a funkcióválasztó kapcsolót (2) a (9) helyzetbe állítsa.

Használati tanácsok

A gépet mindig az oldalfogantyút szilárdan rögzítve használja - ez nem csak kényelmesebb, de pontosabban is tud így dolgozni.



Vigyázat: a fúrók, vésők rendkívül felforrósodhatnak.

Fúrás és ütvefúrás

- Nagy furatoknál, például kemény betonban, először készítsen kisebb hegygel próbafuratot, majd utána fúrja ki a névleges méretre.
- Tartsa erősen a gépet mindkét kezével. Számítson rá, hogy a fúró megszorulhat és emiatt a gép hirtelen elfordulhat (különösen mély furatok esetén).
- Ne nyomja túl erősen a gépet, hagyja, hogy a gép végezze a munkát.

4. KARBANTARTÁS



Tisztítás és karbantartás előtt mindig kapcsolja ki a gépet és húzza ki a hálózati csatlakozódugót.

A gép vázat rendszeresen, lehetőleg minden használat után törölje át puha ruhával. Ellenőrizze, hogy a szellőzőnyílásokat por, piszok ne tömje el. Makacs szennyeződésekhez használjon szappanos vízzel átitatott ruhát. Oldószert, gázolajat, alkoholt, ammóniát stb ne használjon. Ezek a vegyszerek kárt tesznek a szintetikus részekben.

JÓTÁLLÁS

A jótállási feltételek a mellékelt külön jótállási jegyen találhatóak.

KÖRNYEZETVÉDELEM



A hibás vagy már feleslegessé vált elektromos, elektronikus készülékeket az ezzel foglalkozó begyűjtő helyeken kell leadni.

Csak EU országokban

Villamos kéziszerszámok nem kerülhetnek a háztartási hulladékba. Az elektromos és elektronikai hulladékokra vonatkozó, 2012/19/ EU európai irányelv és annak a nemzeti törvénykezésbe történő átültetése értelmében az elhasznált elektromos készülékeket külön kell gyűjteni és hulladékot környezetbarát módon kell kezelni.

A termék és a használati útmutató változtatásának jogát fenntartjuk. A műszaki adatok előzetes bejelentés nélkül változhatnak.

PŘÍKLEPOVÁ VRTAČKA PDM1050P

Děkujeme vám za zakoupení tohoto výrobku značky Ferm. Nyní máte k dispozici vynikající výrobek dodávaný jedním z hlavních evropských dodavatelů. Všechny výrobky dodávané společností Ferm jsou vyráběny podle požadavků nejnáročnějších norem týkajících se výkonu a bezpečnosti. Jako součást naší firemní filozofie poskytujeme také vynikající zákaznický servis, který je podporován naší komplexní zárukou. Doufáme, že vám náš výrobek bude řádně sloužit mnoho let.

1. BEZPEČNOSTNÍ VÝSTRAHY



VAROVÁNÍ

Přečtěte si přiložené bezpečnostní výstrahy, dodatečné bezpečnostní výstrahy a bezpečnostní pokyny. Nebudete-li dodržovat tyto bezpečnostní výstrahy a pokyny, může dojít k úrazu elektrickým proudem, k vzniku požáru nebo k způsobení vážného zranění. **Uchovejte tyto bezpečnostní výstrahy a pokyny pro budoucí použití.**

V tomto návodu nebo na výrobku jsou použity následující symboly:



Přečtěte si návod k obsluze.



Riziko zranění osob.



Riziko úrazu způsobeného elektrickým proudem



Okamžitě odpojte zástrčku napájecího kabelu od síťové zásuvky, dojde-li k jeho poškození nebo provádíte-li čištění a údržbu.



Používejte ochranné brýle. Používejte ochranu sluchu.



Používejte masku proti prachu.



Dvojitá izolace



Nevyhazujte tento výrobek do nevhodného kontejneru.



Tento výrobek je vyroben v souladu s platnými bezpečnostními normami, které jsou uvedeny ve směrnicích EU.

DOPLŇKOVÁ BEZPEČNOSTNÍ VAROVÁNÍ PRO PŘÍKLEPOVÉ VRTAČKY

Při příklepovém vrtání používejte ochranu sluchu. *Působení hluku může způsobit ztrátu sluchu.*

Používejte přídavnou rukojeť, je-li dodána s nářadím. *Ztráta kontroly nad nářadím může vést k způsobení zranění.*

Při provádění prací, během kterých se může pracovní nástroj dostat do kontaktu se skrytým elektrickým vedením nebo s vlastním napájecím kabelem, držte elektrické nářadí pouze za izolovaná místa určená pro úchop. *Pracovní příslušenství, které se dostane do kontaktu s „živým“ elektrickým vodičem, může způsobit, že nechráněné kovové části nářadí budou také „živé“, což by mohlo vést k úrazu obsluhy elektrickým proudem.*

Elektrická bezpečnost

Používáte-li elektrická zařízení, vždy dodržujte platné bezpečnostní předpisy, aby bylo omezeno riziko způsobení požáru, úrazu elektrickým proudem nebo zranění osob. Přečtěte si následující bezpečnostní pokyny i přiložené bezpečnostní pokyny.



Vždy zkontrolujte, zda napájecí napětí sítě odpovídá napájecímu napětí na štítku nářadí.



Nářadí třídy II - Dvojitá izolace - Není nutné použití uzemňovacího vodiče.

Musíte-li používat toto elektrické nářadí ve vlhkém prostředí, používejte v elektrickém obvodu proudový chránič (RCD). Použití proudového chrániče (RCD) snižuje riziko úrazu elektrickým proudem.

2. INFORMACE O NÁŘADÍ

Určené použití

Vaše příklepová vrtačka je určena pro vrtání otvorů do dřeva, kovu a plastu a pro příklepové vrtání do cihel a betonu.

Technické údaje

Napájecí napětí	220-240 V~
Frekvence	50 Hz
Příkon	710 W
Otáčky naprázdno	0 - 3 000/min
Počet rázů	0 - 51.200/min
Max. rozměr sklíčidla	13 mm

Max. průměr vrtáku

Dřevo	25 mm
Beton	13 mm
Ocel	10 mm
Hmotnost	2.30 kg

Hodnoty týkající se hlučnosti

Akustický tlak (L_{pA})	91,8 + 3 dB(A)
Akustický výkon (L_{WA})	102,8 + 3 dB(A)

Hodnoty týkající se vibrací

Vrtání do kovu, $a_{h,D}$	6,128 + 1,5 m/s ²
Příklepové vrtání do betonu, $a_{h,1D}$	7,218 + 1,5 m/s ²

Vibrace

Velikost vibrací uvedená v tomto návodu k obsluze byla měřena podle normalizovaných požadavků, které jsou uvedeny v normě EN 60745 a může být použita pro vzájemné srovnání jednotlivých nářadí mezi sebou a tato hodnota může být použita pro předběžný odhad vibrací působících na obsluhu při uvedených aplikacích

- použití tohoto nářadí pro jiné aplikace, nebo s odlišným nebo nedostatečně udržovaným příslušenstvím, může značně zvýšit hodnotu působících vibrací
- doba, kdy je nářadí vypnuto nebo kdy je v chodu naprázdno, může dobu působení vibrací na obsluhu značně zkrátit

Chraňte se před působením vibrací prováděním řádné údržby tohoto nářadí i jeho příslušenství, udržujte ruce v teple a provádějte práci správným způsobem.

Popis

Čísla v následujícím textu odkazují na obrázky na stranách 2.

Obr. A

1. Sklíčidlo
2. Volič funkce
3. Hloubkový doraz
4. Zajišťovací tlačítko
5. Spínač zapnuto/vypnuto
7. Přepínač směru otáčení vlevo/vpravo
8. Boční rukojeť
9. Volba funkce: Příklepové vrtání
10. Volba funkce: Vrtání

Obr. B

11. Zadní objímka
12. Přední objímka

3. POUŽITÍ



Příklepové vrtačky vyžadují od obsluhy při použití velmi malý tlak. Nadměrný tlak působící na nářadí může vést k zbytečnému přehřívání motoru a k nadměrnému zahřívání pracovního nástroje.

Boční rukojeť

Obr. A

Boční rukojeť (8) může být kolem hlavy vrtacího kladiva otočena v rozsahu 360°, což umožňuje bezpečnou a pohodlnou obsluhu nářadí pravákům i levákům.

- Povolte boční rukojeť (8) otáčením proti směru pohybu hodinových ručiček.
- Otočte boční rukojeť do požadované polohy.
- Otáčením ve směru pohybu hodinových ručiček boční rukojeť znovu utáhněte.

Výměna a vyjmutí vrtáku

Obr. A - B



Před prováděním výměny pracovního nástroje, nejdříve odpojte zástrčku napájecího kabelu od zásuvky.



Při práci provádějte pravidelnou kontrolu pracovních nástrojů. Tupé pracovní nástroje musí být znovu nabroušeny nebo vyměněny.

- Otevřete sklíčidlo (1) otáčením přední objímky (12) ve směru pohybu hodinových ručiček a současně držte zadní objímku (11) nebo s ní otáčejte proti směru pohybu hodinových ručiček a zasuňte upínací stopku nástroje do sklíčidla.
- Utáhněte pracovní nástroj otáčením přední objímky (12) proti směru pohybu hodinových ručiček a současně držte zadní objímku (11) nebo s ní otáčejte proti směru pohybu hodinových ručiček.

Nastavení hloubkového dorazu

Obr. A

- Povolte boční rukojeť (8) otáčením proti směru pohybu hodinových ručiček.
- Zasuňte hloubkový doraz (3) do otvoru v objímce boční rukojeti.
- Zasuňte pravítko do požadované hloubky.
- Otáčením ve směru pohybu hodinových ručiček pevně utáhněte upínací šroub.

Spínač zapnuto/vypnuto

Obr. A

- Zapněte nářadí stisknutím spínače zapnuto/vypnuto (5). Jestliže spínač zapnuto/vypnuto (5) uvolníte, nářadí se vypne.
- Velikost otáček může být nastavena stisknutím spínače zapnuto/vypnuto (5). Čím více spínač stisknete, tím vyšší budou otáčky a po jeho uvolnění se otáčky sníží.

Zajišťovací tlačítko

Obr. A

- Spínač zapnuto/vypnuto (5) můžete zajistit stisknutím spínače zapnuto/vypnuto (5) a následným stisknutím zajišťovacího tlačítka (4).
- Zajišťovací tlačítko uvolníte krátkým stisknutím spínače zapnuto/vypnuto (5).

Nastavení maximálních otáček

Obr. A

- Zapněte nářadí stisknutím spínače zapnuto/vypnuto (5).
- Zajistěte spínač zapnuto/vypnuto (5) stisknutím zajišťovacího tlačítka (4).

Změna směru otáčení

Obr. A



Neměňte směr otáčení pracovního nástroje během chodu nářadí.

- Směr otáčení proti směru pohybu hodinových ručiček: nastavte přepínač směru otáčení vlevo/vpravo (7) do polohy “◀”.
- Směr otáčení ve směru pohybu hodinových ručiček: nastavte přepínač směru otáčení vlevo/vpravo (7) do polohy “▶”.

Volič funkce

Obr. A



Z důvodu zabránění poškození nářadí může být nastavení voliče funkce (2) prováděno pouze v případě, není-li nářadí v chodu.

- Chcete-li provádět vrtání, nastavte volič funkce (2) do polohy (10).
- Chcete-li provádět příklepové vrtání, nastavte volič funkce (2) do polohy (9).

Rady pro uživatele

Vždy používejte toto nářadí s řádně upevněnou boční rukojetí - nezískáte tak pouze větší komfort při práci, ale vaše práce bude také přesnější.



Upozornění: Vrtáky a sekáče mohou být velmi horké.

Vrtání a příklepové vrtání

- Pro vrtání velkých otvorů, například ve velmi tvrdém betonu. Nejdříve použijte malý vrták pro vyvrtání vodicího otvoru a potom použijte vrták požadované velikosti.
- Uchopte pevně nářadí oběma rukama. Pamatujte na to, že se vrták může zaseknout, a proto může dojít k náhlému otočení nářadí (zejména při vrtání hlubokých otvorů).
- Nevyvíjejte na nářadí příliš velký tlak a nechejte jej pracovat vlastním tempem.

4. ÚDRŽBA



Nářadí před čištěním a prováděním údržby vždy vypněte a odpojte zástrčku napájecího kabelu od síťové zásuvky.

Pravidelně čistěte kryt nářadí měkkým hadříkem, pokud možno po každém použití. Ujistěte se, zda nejsou větrací otvory zaneseny prachem nebo jinými nečistotami. Odolnější nečistoty odstraňte pomocí měkkého hadříku navlhčeného v mýdlové pěně. Nepoužívejte žádná rozpouštědla, jako jsou benzín, líh, čpavek atd. Takové chemické látky mohou způsobit poškození dílů z umělé hmoty.

ZÁRUKA

Záruční podmínky můžete nalézt na přiloženém záručním listě.

OCHRANA ŽIVOTNÍHO PROSTŘEDÍ



Poškozená a likvidovaná elektrická nebo elektronická zařízení musí být odevzdána ve sběrných dvorech, které jsou určeny pro tento účel.

Pouze pro země EU

Nevyhazujte elektrická nářadí do běžného domácího odpadu. Podle evropské směrnice 2012/19/EU týkající se likvidace elektrických a elektronických zařízení a její implementace do vnitrostátního práva, musí být nepoužívaná elektrická nářadí shromažďována odděleně a jejich likvidace musí být provedena tak, aby nedošlo k ohrožení životního prostředí.

Na tomto výrobku a v tomto návodu mohou být prováděny změny. Technické údaje mohou být změněny bez předchozího upozornění.

PRÍKLEPOVÁ VRTAČKA PDM1050P

Ďakujeme vám, že ste si zakúpili produkt značky Ferm. Získali ste tým špičkový produkt od jedného z popredných európskych dodávateľov. Všetky produkty, ktoré vám boli dodané spoločnosťou Ferm sa vyrábajú podľa najvyšších štandardov výkonu a bezpečnosti. V rámci našej podnikovej filozofie poskytujeme aj špičkové zákaznícke služby v kombinácii s komplexnou zárukou. Dúfame, že náš produkt vám bude dobre slúžiť ešte mnoho rokov.

1. BEZPEČNOSTNÉ VAROVANIA



VAROVANIE

Prečítajte si priložené bezpečnostné varovania, doplnkové bezpečnostné

varovania a pokyny. Nedodržovanie bezpečnostných varovaní a pokynov môže mať za následok zásah elektrickým prúdom, vznik požiaru a/alebo vážnu ujmu na zdraví. **Všetky bezpečnostné varovania a pokyny si odložte na budúce použitie.**

V používateľskej príručke alebo priamo na produkte nájdete nasledujúce symboly:



Prečítajte si používateľskú príručku.



Riziko ublíženia na zdraví.



Riziko zásahu elektrickým prúdom



V prípade poškodenia napájacieho kábla okamžite odpojte napájací kábel od elektrickej siete. To isté platí v prípade čistenia a údržby.



Majte nasadené ochranné okuliare. Majte nasadenú ochranu sluchu.



Majte nasadenú protiprachovú masku.



Dvojitá izolácia



Produkt nelikvidujte v nevhodných kontajneroch.



Produkt je v súlade s platnými bezpečnostnými štandardmi obsiahnutými v európskych smerniciach.

DOPLNKOVÉ BEZPEČNOSTNÉ VAROVANIA PRE PRÍKLEPOVÉ VRTAČKY

Pri príklepovom vrtaní majte nasadenú ochranu sluchu. *Nadmerná hlučnosť môže spôsobiť stratu sluchu.*

Používajte pomocné rukoväte, ak sú súčasťou dodávky náradia. *Strata kontroly môže spôsobiť ublíženie na zdraví.*

Pri úkonoch, kedy rezné príslušenstvo môže prísť do kontaktu so skrytou kabelážou alebo vlastným napájacím káblom, elektrické náradie držte za izolované úchopné povrchy. *Rezné príslušenstvo v kontakte s káblom pod napätím môže spôsobiť, že odhalené kovové časti elektrického náradia budú taktiež pod napätím, v dôsledku čoho by mohlo dôjsť k zásahu obsluhy elektrickým prúdom.*

Elektrická bezpečnosť

Pri používaní elektrických zariadení vždy dodržiavajte bezpečnostné nariadenia platné vo vašej krajine, aby sa minimalizovalo riziko požiaru, zásahu elektrickým prúdom a ujmy na zdraví. Prečítajte si nasledujúce bezpečnostné pokyny a tiež priložené bezpečnostné pokyny.



Vždy kontrolujte, či napätie zdroja elektrickej energie zodpovedá napätiu na údajovom štítku zariadenia.



Zariadenie triedy II - dvojitá izolácia - nevyžaduje si uzemnenú zástrčku.

Ak sa práci s výkonným nástrojom vo vlhkých priestoroch nemôžete vyhnúť, používajte napájací zdroj so zariadením na ochranu pred zvyškovým prúdom (RCD). Používanie RCD znižuje riziko zásahu elektrickým prúdom.

2. INFORMÁCIE O ZARIADENÍ

Cieľové použitie

Príklepová vrtáčka je určená na vrtanie otvorov do dreva, kovu a plastov a na kladivové vrtanie do tehly a betónu.

Technické špecifikácie

Elektrické napätie	220-240 V~
Elektrická frekvencia	50 Hz
Napájací vstup	710 W
Voľnobežné otáčky	0 - 3 000/min
Nárazová intenzita	0 - 51.200/min
Max. rozmer upínáka	13 mm

Max. priemer vrtáka

Drevo	25 mm
Betón	13 mm
Oceľ	10 mm
Hmotnosť	2.30 kg

Hlukové hodnoty

Zvukový tlak (L_{PA})	91,8 + 3 dB(A)
Akustický výkon (L_{WA})	102,8 + 3 dB(A)

Vibračné hodnoty

Vrtanie do kovu, $a_{h,D}$	6,128 + 1,5 m/s ²
Príklepové vrtanie do betónu, $a_{h,1D}$	7,218 + 1,5 m/s ²

Hladina vibrácií

Hladina vibračných emisií uvádzaná v tejto používateľskej príručke bola nameraná podľa štandardizovaného testu definovaného v štandarde EN 60745; môže sa použiť na porovnanie jedného náradia s druhým a ako predbežné hodnotenie vibrácií pri používaní náradia na uvádzané účely

- používanie náradia na rôzne účely alebo s rôznym či nevhodne udržiavaným príslušenstvom môže výrazne zvýšiť hladinu expozície
- obdobia, keď je náradie vypnuté alebo sa prevádzkuje na voľnobež, môžu výrazne znížiť hladinu expozície

Pred účinkami vibrácií sa chráňte údržbou náradia a príslušenstva, udržiavaním rúk v teple a vhodnou organizáciou pracovných postupov.

Popis

Čísla uvedené v texte sa odvolávajú na diagramy na stranách 2.

Obr. A

1. Upínák
2. Spínač výberu funkcie
3. Hĺbková zarážka
4. Tlačidlo blokovania
5. Spínač Zap./Vyp.
7. Prepínač smeru otáčania doľava/doprava
8. Postranná rukoväť
9. Výber funkcie: Vrtacie kladivo
10. Výber funkcie: Vrtanie

Obr. B

11. Zadná objímka
12. Predná objímka

3. PREVÁDZKA



Príklepové vrtáčky vyžadujú len veľmi malý tlak zo strany obsluhy. Nadmerný tlak vyvíjaný na náradie môže viesť k nežiaducej prehrievaniu motora a spáleniu poháňaného nástroja.

Postranná rukoväť

Obr. A

Postranná rukoväť (8) sa dá otáčať o 360° okolo vrtacej hlavice, vďaka čomu je možné zabezpečiť pohodlnú a bezpečnú obsluhu pre pravákov aj ľavákov.

- Otočením proti smeru hodinových ručičiek uvoľníte postrannú rukoväť (8).
- Postrannú rukoväť otočte do požadovanej polohy.
- Postrannú rukoväť znovu zatiahnite v novej polohe otáčaním v smere hodinových ručičiek.

Výmena a odstraňovanie vrtákových násad

Obr. A - B



Pred výmenou násad najskôr odpojte elektrickú zástrčku od nástennej zásuvky.



Násady pravidelne kontrolujte v priebehu používania. Tupé násady je potrebné znovu naostriť alebo vymeniť.

- Otvorte upinák (1) otočením prednej objímky (12) v smere hodinových ručičiek za súčasného držania zadnej objímky (11) alebo jej otočením proti smeru hodinových ručičiek a zasuňte násadu do otvoru na upináku.
- Násadu zatiahnite otáčaním prednej objímky (12) proti smeru hodinových ručičiek za súčasného držania zadnej objímky (11) alebo jej otáčaním v smere hodinových ručičiek.

Nastavenie hĺbkovej zarážky

Obr. A

- Otočením proti smeru hodinových ručičiek uvoľníte postrannú rukoväť (8).
- Hĺbkovú zarážku (3) zasuňte cez otvor v krúžku na postrannej rukoväti.
- Právítko zasuňte na požadovanú hĺbku.
- Skrutku znova zatiahnite otáčaním v smere hodinových ručičiek.

Spínač Zap./Vyp.

Obr. A

- Zariadenie zapnete stlačením tlačidla Zap./Vyp. (5). Pri uvoľnení spínača Zap./Vyp. (5) sa zariadenie vypne.
- Rýchlosť otáčania je možné nastaviť silnejším stlačením spínača Zap./Vyp. (5) na zvýšenie rýchlosti otáčania alebo uvoľnením tlaku na zníženie rýchlosti otáčania.

Tlačidlo blokovania

Obr. A

- Spínač Zap./Vyp. (5) môžete zablokovat' stlačením spínača Zap./Vyp. (5) a následným stlačením tlačidla blokovania (4).
- Zámku spínača uvoľníte opakovaným krátkym stlačením spínača Zap./Vyp. (5).

Nastavenie maximálnej rýchlosti otáčania

Obr. A

- Zariadenie zapnete stlačením tlačidla Zap./Vyp. (5).
- Zablokujte spínač Zap./Vyp. (5) stlačením tlačidla blokovania (4).

Prepínanie smeru otáčania

Obr. A



Smer otáčania nemeňte v priebehu používania.

- Smer otáčania proti smeru hodinových ručičiek: prepínač smeru otáčania doľava/doprava (7) prepnite do polohy „◀“.
- Smer otáčania v smere hodinových ručičiek: prepínač smeru otáčania doľava/doprava (7) prepnite do polohy „▶“.

Spínač výberu funkcie

Obr. A



Spínač výberu funkcie (2) sa bude obsluhovať len v čase, keď zariadenie nepracuje, aby nedošlo k jeho poškodeniu.

- Pre vrtanie nastavte spínač výber funkcie (2) do polohy (10).
- Pre funkciu vrtacieho kladiva nastavte spínač výber funkcie (2) do polohy (9).

Tipy pre používateľa

Zariadenie vždy používajte s pevne ukotvenou postrannou rukoväťou - bude sa vám pracovať pohodlnejšie a zároveň precíznejšie.



Pozor: vrtáky a dláta sa zahrievajú na mimoriadne vysokú teplotu.

Vrtanie a funkcia vrtacieho kladiva

- V prípade veľkých otvorov, napríklad do mimoriadne tvrdého betónu, začnite s použitím menšej násady na vytvorenie vodiaceho otvoru a následne otvor vrtaním rozšírite na nominálnu veľkosť.
- Zariadenie pevne uchopíte 2 rukami. Uvedomte si, že vrták sa môže zaseknúť, čoho dôsledkom bude náhle pretočenie zariadenia (najmä pri vrtaní hlbokých otvorov).
- Na zariadenie príliš netlačte, nechajte ho vykonať prácu za vás.

4. ÚDRŽBA



Pred čistením a údržbou vždy vypnite zariadenie a zástrčku vytiahnite z elektrickej zásuvky.

Puzdro zariadenia vyčistite jemnou tkaninou, podľa možností po každom použití. Uistite sa, že vetracie otvory neobsahujú prach a nečistoty. Odolné nečistoty odstráňte jemnou tkaninou navlhčenou v mydlovej vode. Nepoužívajte rozpúšťadlá ako benzín, alkohol, amoniak a pod. Takéto chemické látky poškodia syntetické komponenty.

ZÁRUKA

Záručné podmienky nájdete v samostatne priloženom záručnom liste.

ŽIVOTNÉ PROSTREDIE



Chybné alebo vyradené elektrické či elektronické zariadenia musia byť zberané v príslušných recyklačných zberniach.

Len pre krajiny ES

Elektrické náradie nelikvidujte ako súčasť komunálneho odpadu. Podľa Európskej smernice 2012/19/EU o vyradených elektrických a elektronických zariadeniach a jej implementácie do národného práva sa elektrické náradie, ktoré je viac nepoužiteľné, musí zberať ako separovaný odpad a likvidovať ekologickým spôsobom. Produkt a používateľská príručka podliehajú zmenám. Špecifikácie sa môžu zmeniť bez predchádzajúceho upozornenia.

WIERTARKA UDAROWA PDM1050P

Dziękujemy za zakup tego produktu Ferm. Nabyliście Państwo doskonały produkt, dostarczany przez jednego z wiodących dostawców w Europie. Wszystkie produkty dostarczane Państwu przez Ferm są wytwarzane zgodnie z najwyższymi standardami wydajności i bezpieczeństwa. W ramach naszej filozofii zapewniamy również doskonałą obsługę klienta, wspartą wszechstronną gwarancją. Mamy nadzieję, że będziecie Państwo z przyjemnością korzystali z tego produktu przez wiele lat.

1. OSTRZEŻENIA DOTYCZĄCE BEZPIECZEŃSTWA



OSTRZEŻENIE

Przeczytać dołączone ostrzeżenia dotyczące bezpieczeństwa,

dodatkowe ostrzeżenia dotyczące bezpieczeństwa oraz instrukcję.

Nieprzestrzeganie ostrzeżeń dotyczących bezpieczeństwa oraz instrukcji może prowadzić do porażenia prądem, pożaru i/lub poważnych obrażeń ciała. **Zachować ostrzeżenia dotyczące bezpieczeństwa oraz instrukcje na przyszłość.**

Następujące symbole są umieszczone w instrukcji obsługi lub na produkcie:



Przeczytać instrukcję obsługi.



Ryzyko obrażeń ciała.



Ryzyko porażenia prądem



Niezwłocznie odłączyć wtyczkę zasilania sieciowego od gniazdka sieciowego, jeśli przewód zasilania sieciowego zostanie uszkodzony, a także na czas czyszczenia i konserwacji.



Nosić okulary ochronne. Nosić ochronniki słuchu.



Nosić maskę przeciwpylową.



Podwójna izolacja



Nie wyrzucać produktu do nieodpowiednich pojemników.



Produkt spełnia wymogi odpowiednich norm bezpieczeństwa podanych w dyrektywach UE.

DODATKOWE OSTRZEŻENIA DOTYCZĄCE BEZPIECZEŃSTWA DLA WIERTAREK UDAROWYCH

Nosić ochronniki słuchu podczas wiercenia udarowego. Ekspozycja na hałas może powodować utratę słuchu.

Stosować uchwyt(y) pomocniczy(e), jeśli został(y) dołączony(e) do narzędzia. Utrata panowania nad narzędziem może powodować obrażenia ciała.

Trzymać narzędzie za izolowane powierzchnie do chwytania podczas wykonywania prac, podczas których osprzęt tnący może zetknąć się z ukrytym okablowaniem lub przewodem narzędzia. Zetknięcie się osprzętu tnącego z przewodem pod napięciem może sprawić, że odstłonięte metalowe części narzędzia również będą pod napięciem i spowodować porażenie operatora prądem.

Bezpieczeństwo elektryczne

Podczas korzystania z elektronarzędzi należy zawsze przestrzegać krajowych przepisów BHP w celu ograniczenia ryzyka pożaru, porażenia prądem i obrażeń ciała. Przeczytać poniższe instrukcje dotyczące bezpieczeństwa oraz dołączone instrukcje dotyczące bezpieczeństwa.



Zawsze sprawdzać, czy napięcie zasilania jest zgodne z napięciem podanym na tabliczce znamionowej.



Maszyna klasy II - Podwójna izolacja - Nie trzeba stosować wtyczek z uziemieniem.

Jeśli obsługa elektronarzędzia w wilgotnym miejscu jest nieunikniona, użyć zasilania wyposażonego w wyłącznik różnicowoprądowy. Użycie wyłącznika różnicowoprądowego zmniejsza ryzyko porażenia prądem.

2. INFORMACJE O MASZYNI

Przeznaczenie

Ta wiertarka udarowa jest przeznaczona do wiercenia otworów w drewnie, metalu i tworzywach sztucznych oraz do wiercenia udarowego w ceglach i betonie.

Dane techniczne

Napięcie zasilania sieciowego	220-240 V~
Częstotliwość zasilania sieciowego	50 Hz
Pobór mocy	710 W
Obroty bez obciążenia	0-3000 /min
Liczba uderzeń udarowych	0-51.200 /min
Maks rozwarcie uchwytu	13 mm

Maks. średnica wiertła

Drewno	25 mm
Beton	13 mm
Stal	10 mm
Ciężar	2.30 kg

Wartości hałasu

Ciśnienie akustyczne (L_{PA})	91,8 + 3 dB(A)
Moc akustyczna (L_{WA})	102,8 + 3 dB(A)

Wartości drgań

Wiercenie w metalu, $a_{h,D}$	6,128 + 1., m/s ²
Wiercenie udarowe w betonie, $a_{h,ID}$	7,218 + 1,5 m/s ²

Poziom drgań

Poziom emisji drgań podany w tej instrukcji obsługi został zmierzony zgodnie ze standaryzowanym testem podanym w normie EN 60745; może on służyć do porównywania narzędzi ze sobą oraz do wstępnego oszacowania ekspozycji na drgania podczas użytkowania narzędzia do podanych zastosowań - używanie narzędzia do innych zastosowań lub z innymi lub źle konserwowanymi akcesoriami może znacząco zwiększać poziom ekspozycji

- okresy, gdy narzędzie jest wyłączone lub okresy, gdy jest włączone, ale nie pracuje, mogą znacząco zmniejszać poziom ekspozycji
- Chronić się przed wpływem drgań, konserwując odpowiednio narzędzie i akcesoria, utrzymując ciepłotę dłoni oraz odpowiednio organizując pracę.

Opis

Liczby w tekście odnoszą się do rysunków na stronach 2.

Rys. A

1. Uchwyt
2. Przełącznik wyboru funkcji
3. Blokada głębokości
4. Przycisk blokady
5. Włącznik
7. Przełącznik kierunku obrotów
8. Uchwyt boczny
9. Wybór funkcji: Wiercenie udarowe
10. Wybór funkcji: Wiercenie

Rys. B

11. Tylna tuleja
12. Przednia tuleja

3. OBSŁUGA



Wiertarki udarowe wymagają stosowania bardzo niewielkiego nacisku przez operatora. Nadmierny nacisk wywierany na narzędzie może prowadzić do niepotrzebnego przegrzewania silnika oraz spalenia napędzanego narzędzia.

Uchwyt boczny

Rys. A

Uchwyt boczny (8) można obracać w zakresie 360° wokół głowicy wiertarki, pozwalając na bezpieczną i wygodną obsługę dla użytkowników prawo- i leworęcznych.

- Poluzować uchwyt boczny (8), przekręcając go przeciwnie do wskazówek zegara.
- Przekręcić uchwyt boczny w żądane położenie.
- Dokręcić uchwyt boczny w nowym położeniu, przekręcając go przeciwnie do wskazówek zegara

Wymiana i wyjmowanie wiertel

Rys. A - B



Przed wymianą wiertła najpierw odłączyć wtyczkę zasilania z gniazdzka.



Sprawdzać wiertła regularnie podczas użytkowania. Tępe wiertła należy naostrzyć lub wymienić.

- Otworzyć uchwyt (1), obracając przednią tuleję (12) zgodnie ze wskazówkami zegara, jednocześnie trzymając tylną tuleję (11) lub obracając ją przeciwnie do wskazówek zegara, a następnie włożyć wiertło w otwór uchwytu.
- Dokręcić wiertło, przekręcając przednią tuleję (12) przeciwnie do wskazówek zegara, jednocześnie trzymając tylną tuleję (11) lub obracając ją zgodnie ze wskazówkami zegara.

Ustawianie blokady głębokości

Rys. A

- Poluzować uchwyt boczny (8), przekręcając go przeciwnie do wskazówek zegara.
- Włożyć blokadę głębokości (3) przez uchwyt w pierścieniu uchwytu bocznego.
- Wsunąć pręt blokady, ustawiając podziałkę na odpowiednią głębokość wiercenia.
- Dokręcić śrubę mocno, obracając ją przeciwnie do wskazówek zegara.

Włącznik

Rys. A

- Włączyć maszynę, wciskając włącznik (5). Po zwolnieniu włącznika (5) maszyna wyłączy się.
- Prędkość obrotową można regulować, wciskając włącznik (5) mocniej w celu zwiększenia prędkości, lub zwalniając nacisk w celu zmniejszenia prędkości obrotowej.

Przycisk blokady

Rys. A

- Można zablokować włącznik (5), naciskając włącznik (5), a następnie naciskając przycisk blokady (4).
- Aby zwolnić blokadę włącznika, ponownie nacisnąć włącznik (5) na chwilę.

Regulacja maksymalnej prędkości obrotowej

Rys. A

- Włączyć maszynę, wciskając włącznik (5).
- Zablokować włącznik (5), wciskając przycisk blokady (4).

Przełączanie kierunku obrotów

Rys. A



Nie zmieniać kierunku obrotów podczas użytkowania.

- Kierunek obrotów przeciwnie do wskazówek zegara: przestawić przełącznik kierunku (7) na "←".
- Kierunek obrotów zgodnie ze wskazówkami zegara: przestawić przełącznik kierunku (7) na "→".

Przełącznik wyboru funkcji

Rys. A



W celu uniknięcia uszkodzenia maszyny, przełącznik wyboru funkcji (2) można przestawiać jedynie wtedy, gdy maszyna nie pracuje

- Ustawić przełącznik wyboru funkcji (2) na (10), aby wiercić.
- Ustawić przełącznik wyboru funkcji (2) na (9), aby wiercić z udarem.

Porady dla użytkownika

Zawsze używać maszyny z dobrze zamocowanym uchwytem bocznym - nie tylko zapewni to większą wygodę pracy, ale również zwiększy jej dokładność.



Przeostrożność: wiertła i dłuta mogą się bardzo nagrzewać.

Wiercenie i wiercenie udarowe

- W przypadku dużych otworów, na przykład w bardzo twardym betonie, użyć najpierw mniejszego wiertła w celu wykonania otworu wstępnego, a następnie użyć wiertła o docelowej średnicy.
- Trzymać maszynę mocno dwiema rękami. Pamiętać, że wiertło może utknąć, a z tego powodu maszyna może się nagle obrócić (szczególnie podczas wiercenia głębokich otworów).

- Nie dociskać mocno maszyny, tylko pozwolić jej wykonać swoją pracę.

4. KONSERWACJA



Przed rozpoczęciem czyszczenia i konserwacji zawsze wyłączać maszynę i wyjmować wtyczkę zasilania sieciowego z gniazdka.

Czyścić obudowę maszyny regularnie miękką ściereczką, najlepiej po każdym użyciu. Dopilnować, aby otwory wentylacyjne były wolne od pyłu, kurzu i zabrudzeń. Usuwać odporne zabrudzenia miękką ściereczką zwilżoną mydlinami. Nie używać żadnych rozpuszczalników, takich jak benzyna, alkohol, amoniak itp. Takie substancje chemiczne spowodują uszkodzenie części z tworzyw sztucznych.

GWARANCJA

Warunki gwarancji są opisane w oddzielnej, dołączonej karcie gwarancyjnej.

ŚRODOWISKO



Uszkodzone i/lub niepotrzebne urządzenia elektryczne lub elektroniczne podlegają zbiórce w odpowiednich punktach recyklingu.

Tylko kraje WE

Nie wyrzucać elektronarzędzi wraz z odpadami z gospodarstw domowych. Zgodnie z dyrektywą 2012/19/EU dotyczącą zużytych urządzeń elektrycznych i elektronicznych oraz jej wdrożeniem do prawodawstwa krajowego, elektronarzędzia, które już nie nadają się do użytku, podlegają oddzielnej zbiórce oraz utylizacji w sposób przyjazny dla środowiska. Produkt i instrukcja obsługi podlegają zmianom. Dane techniczne podlegają zmianom bez uprzedzenia.

SMŪGINIS GRĘŽTUVAS PDM1050P

Ačiū, kad įsigijote šį „Ferm“ gaminį. Dabar turite puikų gaminį, kurį pateikia vieni svarbiausių Europos tiekėjų. Visi „Ferm“ tiekiami gaminiai yra pagaminti pagal aukščiausius veikimo ir saugos standartus. Be to, mes užtikriname puikią techninę priežiūrą, pagrįstą mūsų visapusiška garantija. Mes tikimės, kad šis įrankis puikiai tarnaus jums ilgus metus.

1. SAUGOS TAISYKLĖS



ĮSPĖJIMAS

Perskaitykite pateiktus įspėjimus dėl saugos ir papildomas saugos

taisykles bei nurodymus. Jei bus nesilaikoma toliau pateiktų įspėjimų dėl saugos ir nurodymų, gali kilti elektros smūgio, gaisro ir (arba) sunkaus sužeidimo pavojus. **Išsaugokite saugos taisykles ir naudojimo instrukciją ateičiai.**

Šioje naudojimo instrukcijoje ir arba ant įrenginio naudojami simboliai:



Perskaitykite naudojimo instrukciją.



Pavojus susižeisti.



Elektros smūgio pavojus



Nedelsdami ištraukite elektros kištuką iš elektros tinklo, jeigu maitinimo kabelis būtų pažeistas ir atlikdami valymo bei techninės priežiūros darbus.



Dėvėkite apsauginius akinius. Naudokite klausos apsaugos priemones.



Dėvėkite apsauginę kaukę.



Dviguba izoliacija



Neišmeskite šio prietaiso į netinkamus konteinerius.



Šis gaminys atitinka galiojančius Europos direktyvų standartus.

PAPILDOMOS SMŪGINIO GRĘŽTUVŲ NAUDOJIMO SAUGOS TAISYKLĖS

Naudodami smūginius grąžtus, dėvėkite ausų apsaugas. *Triukšmas gali sukelti klausos praradimą.*

Naudokite pagalbinę rankeną (-as), jeigu jos pateiktos su įrankiu. *Praradus įrankio kontrolę, galima susižaloti.*

Atlikdami darbus, kurių metu pjovimo antgalis galėtų prisiliesti prie paslėptų laidų, laikykite elektrinį įrankį tik už izoliuotų paviršių. *Pjovimo daliai prisilietus prie „gyvo“ laido, neizoliuotos metalinės elektrinio įrankio dalys gali sukelti elektros smūgį ir nutrenkti operatorių.*

Elektros sauga

Naudodami elektrinius įrenginius visuomet laikykitės jūsų šalyje taikytinų saugos nuostatų, kad sumažintumėte gaisro, elektros smūgio ir susižeidimo pavojų. Perskaitykite šiuos saugos nurodymus, o taip pat ir pridėtus papildomas saugos nurodymus.



Visada patikrinkite, ar maitinimo tinklo įtampa atitinka įtampą, nurodytą techninių duomenų plokštelėje.



II klasės prietaisas - dviguba izoliacija - Nereikia jokio įžeminto kištuko.

Jeigu elektrinį įrankį neišvengiamai reikia naudoti drėgnoje aplinkoje, naudokite energijos šaltinį, apsaugotą liekamosios elektros srovės prietaisu (RCD). RCD naudojimas sumažina elektros smūgio pavojų.

2. INFORMACIJA APIE ĮRENGINĮ

Numatytoji naudojimo paskirtis

Šis smūginis gręžtuvas skirtas skylėms medienoje, metalė, plastike ir mūre gręžti, o taip pat smūginiam plūtų ir betono gręžimui.

Techniniai duomenys

Elektros tinklo įtampa	220-240 V~
Elektros tinklo dažnis	50 Hz
Galios įvestis	710 W
Greitis be apkrovos	0-3 200 /min
Smūgiavimo dažnis	0-51.200 /min
Maks. griebtuvo dydis	13 mm

Maks. grąžto skersmuo

Mediena	25 mm
Betonas	13 mm
Plienai	10 mm
Svoris	2.30 kg

Triukšto vertės

Garso slėgis (L_{PA})	91,8 + 3 dB(A)
Garso galia (L_{WA})	102,8 + 3 dB(A)

Vibracijos vertės

Metalo gręžimas, $a_{h,D}$	6,128 + 1,5 m/s ²
Smūginis betono gręžimas, $a_{h,10}$	7,218 + 1,5 m/s ²

Vibracijos lygis

Šioje naudojimo instrukcijoje nurodytas vibracijos lygis nustatytas atsižvelgiant į standartinį bandymo metodą, pateiktą EN 60745; jį galima naudoti palyginimui su kitais įrankiais ir preliminarium vibracijos poveikio įvertinimui naudojant įrankį minėtiems darbams atlikti

- naudojant įrankį kitokiems darbams arba naudojant su kitokiais arba prastai techniškai prižiūrimiems priedais, poveikio lygis gali ženkliai padidėti
- kai įrankis yra išjungtas arba kai jis veikia, bet faktiškai nėra naudojamas, poveikio lygis gali ženkliai sumažėti

Apsisaugokite nuo vibracijos poveikio, techniškai prižiūredami įrankį ir jo priedus, laikydami rankas šiltai, planuodami darbus.

Aprašas

Šiame tekste esantys skaičiai atitinka 2 psl. esančius brėžinius.

A pav.

1. Kumštelinis griebtuvas
2. Funkcijos pasirinkimo jungiklis
3. Gylio stabdiklis
4. Fiksavimo mygtukas
5. Įjungimo/išjungimo jungiklis
7. Sukimosi krypties nustatymo jungiklis
8. Šoninė rankena
9. Funkcijos pasirinkimas: Smūginis gręžimas
10. Funkcijos pasirinkimas: Gręžimas

B pav.

11. Galinė mova
12. Priekinė mova

3. NAUDOJIMAS



Smūginį gręžtuvą naudojantis darbininkas įrankį turi spausti labai nedidele jėga. Įrankį spaudžiant per stipriai, gali perkaisti variklis ir įrankis gali perdegti.

Šoninė rankena

A pav.

Šoninę rankeną (8) galima sukti 360° kampu aplink gręžtuvo galvutę, todėl įrankį gali patogiai ir saugiai naudoti ir kairiarankiai, ir dešiniarankiai.

- Atlaisvinkite šoninę rankeną (8), sukdami ją prieš laikrodžio rodyklę.
- Pasukite šoninę rankeną į norimą padėtį.
- Užveržkite rankeną naujoje padėtyje, sukdami ją pagal laikrodžio rodyklę

Grąžtų keitimas ir išėmimas

A-B pav.



Prieš pakeisdami antgalį, pirmiausiai ištraukite elektros kištuką iš maitinimo lizdo.



Naudodami įrankį, reguliariai tikrinkite grąžtus. Atbukusius antgalius reikia pagalvoti arba pakeisti naujais.

- Atverkite kumštelinį griebtuvą (1), viena ranka sukdami priekinę movą (12) pagal laikrodžio rodyklę, o kita tuo pat metu laikydami galinę

movą (11) arba sukdami ją prieš laikrodžio rodyklę; įkiškite antgalį į griebtuvo angą.

- Užveržkite antgalį, sukdami priekinę movą (12) prieš laikrodžio rodyklę, galinę movą (11) tuo pat metu sukdami pagal laikrodžio rodyklę.

Gylio stabdiklio nustatymas

A pav.

- Atlaisvinkite šoninę rankeną (8), sukdami ją prieš laikrodžio rodyklę.
- Prakiškite gylio stabdiklį (3) pro šoninės rankenos žiedo angą.
- Slinkite liniuotę, kol nustatysite norimą gylį.
- Tvirtai užveržkite varžtą, sukdami jį pagal laikrodžio rodyklę

Ijungimo/išjungimo jungiklis

A pav.

- Įjunkite įrankį, paspausdami įjungimo/išjungimo jungiklį (5). Atleidus įjungimo/išjungimo jungiklį (5), įrankis išsijungs.
- Sukimosi greitį galima reguliuoti smarkiau arba mažiau spaudžiant įjungimo/išjungimo jungiklį (5): spaudžiant smarkiau, greitis didės, o spaudžiant mažiau - mažės.

Fiksavimo mygtukas

A pav.

- Įjungimo/išjungimo jungiklį (5) galite užfiksuoti: paspauskite įjungimo/išjungimo jungiklį (5), tada paspauskite fiksavimo mygtuką (4).
- Jeigu jungiklį norite atlaisvinti, dar kartą spustelėkite įjungimo/išjungimo jungiklį (5).

Maksimalaus sukimosi greičio nustatymas

A pav.

- Įjunkite įrankį, paspausdami įjungimo/išjungimo jungiklį (5).
- Užfiksuokite įjungimo/išjungimo jungiklį (5), paspausdami fiksavimo mygtuką (4).

Sukimo krypties keitimas

A pav.

Nekeiskite sukimosi krypties įrankiui veikiant.

- Sukimo kryptis prieš laikrodžio rodyklę: perjunkite sukimo kairėn/dešinėn jungiklį (7) į padėtį “←”.
- Sukimo kryptis pagal laikrodžio rodyklę: perjunkite sukimo kairėn/dešinėn jungiklį (7) į padėtį “→”.

Funkcijos pasirinkimo jungiklis

A pav.



Norėdami nesugadinti įrankio, funkcijos pasirinkimo jungiklį (2) naudokite tik tada, kai įrankis neveikia.

- Jeigu norite gręžti, nustatykite funkcijos pasirinkimo jungiklį (2) ties (10).
- Jeigu norite naudoti smūginio gręžimo režimą, nustatykite funkcijos pasirinkimo jungiklį (2) ties (9).

Patarimai naudotojui

Visada naudokite įrankį su tvirtai priveržta šonine rankena - bus ne tik patogiau dirbti, bet ir tiksliau atliksite darbą.



Dėmesio: grąžtai ir kaltai gali labai smarkiai įkaisti.

Gręžimas ir smūginis gręžimas

- Gręždami dideles skylės, pavyzdžiui labai kietą betoną, pradžioje naudokite mažesnę antgalį kontroliniai skylėi išgręžti, o paskui naudokite reikiamo dydžio grąžtą.
- Tvirtai laikykite įrankį abiem rankomis. Atkreipkite dėmesį, kad grąžtas gali užstrigti ir įrankis gali staiga pasisukti (ypač gręžiant gilias skylės).
- Stipriai nespauskite įrankio - leiskite jam pačiam atlikti darbą.

4. TECHNINĖ PRIEŽIŪRA



Prieš atlikdami valymo ir techninės priežiūros darbus, visada išjunkite jį ir ištraukite maitinimo laidą kištuką iš elektros lizdo.

Reguliariai valykite prietaiso korpusą sausa šluoste, pageidautina po kiekvieno panaudojimo. Ventilacijos angos turi būti švarios: nedulkėtos ir nepurvinos. Įsisenėjusį purvą nuvalykite minkšta šluoste, suvilgyta muiluotame vandenyje. Nenaudokite jokių tirpiklių, pavyzdžiui, benzino, alkoholio, amoniako ir panašiai, nes tokios cheminės medžiagos gali sugadinti sintetines įrankio sudedamąsias dalis.

GARANTIJA

Garantines sąlygas galite rasti atskirai pridėtoje garantijos kortelėje.

APLINKOSAUGA



Sugedusius ir (arba) išmestus elektrinius arba elektroninius aparatus reikia pristatyti į atitinkamus perdirbimo punktus.

Taikoma tik EB šalims

Neišmeskite elektrinių įrankių kartu su įprastomis buitinėmis atliekomis. Atsižvelgiant į ES Direktyvą 2012/19/EU dėl elektrinių ir elektroninių įrenginių bei jos įgyvendinimą pagal nacionalinius teisės aktus, visi elektriniai įrankiai privalo būti surenkami atskirai nuo buitinių atliekų bei perdirbami tokiu būdu, kad nebūtų daroma žala aplinkai.

Gaminys ir naudojimo instrukcija gali būti keičiami. Techniniai duomenys gali būti keičiami ne išankstinio įspėjimo.

TRIECIENURBJMAŠĪNA PDM1050P

Pateicamies, ka iegādājāties šo Ferm izstrādājumu. Tādējādi jums tagad ir liels izstrādājums, ko izgatavojis viens no Eiropas vadošajiem ražotājiem. Visi izstrādājumi, ko ražojis Ferm, ir izgatavoti atbilstoši visaugstākajiem veiktspējas un drošības standartiem. Mūsu filosofijas pamatā ir arī izcils klientu apkalpošanas serviss, kas ietilpst mūsu daudzpusīgajā garantijā. Mēs ceram, ka šo izstrādājumu ar prieku lietosiet gadiem ilgi.

1. DROŠĪBAS BRĪDINĀJUMI



BRĪDINĀJUMS!

Izlasiet šeit pievienotos drošības brīdinājumus, papildu drošības brīdinājumus un norādījumus. Ja netiek ievēroti drošības brīdinājumi un norādījumi, var gūt elektriskās strāvas triecienu, izraisīt ugunsgrēku un/vai gūt smagus ievainojumus. **Saglabājiet drošības brīdinājumus un norādījumus turpmākām uzziņām.**

Šajā lietošanas rokasgrāmatā vai uz instrumenta tiek lietoti šādi apzīmējumi:



Izlasiet lietošanas rokasgrāmatu.



Ievainojuma risks.



Elektriskās strāvas trieciena risks.



Nekavējoties atvienojiet kontaktdakšu no elektrotīkla, ja barošanas vads ir bojāts vai ja veicat tīrīšanu un apkopi.



Valkājiet aizsargbrilles. Valkājiet ausu aizsargus.



Valkājiet putekļu masku.



Dubulta izolācija



Nododot instrumentu atkritumos, neievietojiet to nepiemērotās tvertnēs.



Instrumenti atbilst spēkā esošiem Eiropas direktīvu drošības standartiem.

PAPILDU DROŠĪBAS BRĪDINĀJUMI TRIECIENURBJMAŠĪNĀM

Urbjot ar triecienspēku, valkājiet ausu aizsargus. Trokšņa iedarbībā varat zaudēt dzirdi.

Lietojiet palīgrokturus, kas iekļauti instrumenta komplektā. Zaudējot kontroli pār instrumentu, var gūt ievainojumus.

Veicot darbu, turiet elektroinstrumentu pie izolētajām satveršanas virsmām, ja grieznis varētu saskarties ar apslēptu elektroinstalāciju vai ar savu vadu. Ja grieznis saskaras ar vadiem, kuros ir strāva, visas instrumenta ārējās metāla virsmas vada strāvu un rada elektriskās strāvas trieciena risku.

Elektrodrošība

Ekspluatējot elektriskos instrumentus, vienmēr ievērojiet jūsu valstī spēkā esošos drošības noteikumus, lai mazinātu ugunsgrēka, elektriskā trieciena un ievainojuma risku. Izlasiet šeit minētos drošības norādījumus, kā arī pievienotos drošības norādījumus.



Pārbaudiet, vai barošanas avota spriegums atbilst kategorijas plāksnītē norādītajam spriegumam.



II kategorijas instruments; dubulta izolācija; nav jālieto iezemēta kontaktdakša.

Ja elektroinstrumentu nākas ekspluatēt mitrā vidē, ierīkojiet elektrobarošanu ar noplūdstrāvas aizsargierīci. Lietojot noplūdstrāvas aizsargierīci, mazinās elektriskās strāvas trieciena risks.

2. DATI PAR INSTRUMENTU

Paredzētā lietošana

Šis instruments ir paredzēts urbšanai koksnē, metālā un plastmasā, kā arī ķieģeļu un betona triecienu urbšanai.

Tehniskie dati

Elektrotīkla spriegums	220-240 V~
Elektrotīkla frekvence	50 Hz
Ieejas jauda	710 W
Ātrums bez noslodzes	0-3000 /min
Triecienu biežums	0-51.200 /min
Maks. spīļpatronas izmērs	13 mm

Maks. urbšanas diametrs

koksnē	25 mm
betonā	13 mm
tēraudā	10 mm
Svars	2.30 kg

Troksņa vērtības

Skaņas spiediens (L_{pA})	91,8 + 3 dB(A)
Skaņas jauda (L_{WA})	102,8 + 3 dB(A)

Vibrāciju vērtības

urbšana metālā, $a_{h,D}$	6,128 + 1,5 m/s ²
triecienu urbšana betonā, $a_{h,10}$	7,218 + 1,5 m/s ²

Vibrāciju līmenis

Šajā lietošanas rokasgrāmatā norādītā vibrāciju emisijas vērtība ir izmērīta saskaņā ar standarta pārbaudes metodi, kas norādīta EN 60745, un to var izmantot viena instrumenta salīdzināšanai ar citu un tam, lai iepriekš novērtētu vibrācijas iedarbību, ja instrumentu lieto iepriekš minēto darbu veikšanai:

- vibrāciju iedarbība var būt ievērojami lielāka, ja instrumentu lieto citu darbu veikšanai, ja tam uzstāda citus piederumus vai ja uzstādītajiem piederumiem nav veikta pietiekami laba apkope;
- vibrācijas iedarbība var būt ievērojami mazāka tajā laikā, kad instruments ir izslēgts vai darbojas tukšgaitā.

Pasargājiet sevi no vibrācijas iedarbības, veicot instrumenta un piederumu apkopi, rūpējoties, lai rokas būtu siltas un organizējot darba gaitu.

Apraksts

Tekstā norādītie numuri attiecas uz 2. lpp. redzamajiem attēliem.

A. att.

1. spīļpatrona
2. funkciju izvēles slēdzis
3. dziļuma aizturis
4. bloķēšanas poga
5. ieslēgšanas/izslēgšanas slēdzis
7. kreisās/labās puses rotācijas slēdzis
8. sānu rokturis
9. funkcijas izvēle: triecienu urbšana
10. funkcijas izvēle: urbšana

B. att.

11. aizmugurējā uzmava
12. priekšējā uzmava

3. EKSPLUATĀCIJA



Triecienu urbšanas laikā instruments ir pavisam nedaudz jāpiespiež. Pārmērīgi spiežot uz instrumenta, dzinējs var pārkarstēties un instruments var sadegt.

Sānu rokturis

A. att.

Sānu rokturi (8) var pagriezt par 360° apkārt urbšanas galviņai, tādējādi darbs ir drošs un ērts, ekspluatējot instrumentu gan ar labo, gan ar kreiso roku.

- Atskrūvējiet sānu rokturi (8), griežot to pretēji pulksteņrādītāja virzienam.
- Pagrieziet sānu rokturi vajadzīgajā pozīcijā.
- Pievelciet sānu rokturi jaunajā pozīcijā, griežot to pulksteņrādītāja virzienā.

Urbšanas uzgaļu nomainīšana un noņemšana

A.-B. att.



Pirms uzgaļu nomainīšanas vispirms atvienojiet kontaktdakšu no barošanas kontaktligzdas.



Ekspluatācijas laikā regulāri pārbaudiet uzgaļus. Neasi uzgaļi ir jāuzsina vai jānomaina.

- Atveriet spīlpatronu (1), griežot priekšējo uznavu (12) pulksteņrādītāja virzienā, vienlaikus turot aizmugurējo uznavu (11) vai griežot to pretēji pulksteņrādītāja virzienam, un ievietojiet uzgali spīlpatronas atverē.
- Pievelciet uzgali, griežot priekšējo uznavu (12) pretēji pulksteņrādītāja virzienam, vienlaikus turot aizmugurējo uznavu (11) vai griežot to pulksteņrādītāja virzienā.

Dziļuma aiztura uzstādīšana

A. att.

- Atskrūvējiet sānu rokturi (8), griežot to pretēji pulksteņrādītāja virzienam.
- Ievietojiet dziļuma aizturi (3) caur atveri sānu roktura skavā.
- Bīdīet lineālu līdz vajadzīgajam dziļumam.
- No jauna cieši pievelciet skrūvi, griežot to pulksteņrādītāja virzienā.

Ieslēgšanas/izslēgšanas slēdzis

A. att.

- Ieslēdziet instrumentu, nospiežot ieslēgšanas/izslēgšanas slēdzi (5). Atlaižot ieslēgšanas/izslēgšanas slēdzi (5), instruments tiek izslēgts.
- Rotācijas ātrumu var regulēt ar ieslēgšanas/izslēgšanas slēdzi (5) - ātrumu palielina, nospiežot slēdzi spēcīgāk, ātrumu samazina, atlaižot slēdzi vaļīgāk.

Bloķēšanas poga

A. att.

- Ieslēgšanas/izslēgšanas slēdzi (5) var nobloķēt, nospiežot ieslēgšanas/izslēgšanas slēdzi (5) un tad nospiežot bloķēšanas pogu (4).
- Lai atbloķētu slēdzi, vēlreiz īsi nospiediet ieslēgšanas/izslēgšanas slēdzi (5).

Maksimālā rotācijas ātruma regulēšana

A. att.

- Ieslēdziet instrumentu, nospiežot ieslēgšanas/izslēgšanas slēdzi (5).
- Nobloķējiet ieslēgšanas/izslēgšanas slēdzi (5), nospiežot bloķēšanas pogu (4).

Rotācijas virziena mainīšana

A. att.



Ekspluatācijas laikā nemainiet rotācijas virzienu.

- Rotācija pretēji pulksteņrādītāja virzienam: bīdīet kreisās/labās puses rotācijas slēdzi (7) virzienā “←”.
- Rotācija pulksteņrādītāja virzienā: bīdīet kreisās/labās puses rotācijas slēdzi (7) virzienā “→”.

Funkciju izvēles slēdzis

A. att.



Lai nesabojātu instrumentu, funkciju izvēles slēdzi (2) var regulēt tikai tad, kad instruments ir izslēgts.

- Lai aktivizētu urbšanu, iestatiet funkciju izvēles slēdzi (2) pozīcijā (10).
- Lai aktivizētu triecienurbšanu, iestatiet funkciju izvēles slēdzi (2) pozīcijā (9).

Noderīgi padomi

Strādājiet ar instrumentu tikai tad, ja ir uzstādīts sānu rokturis - tādējādi darbu var paveikt ne vien ērtāk, bet arī precīzāk.



Uzmanību! Urbji un kalti var ārkārtīgi sakarst

Urbšana un triecienurbšana

- Lai izurbtu lielus caurumus, piemēram, ļoti cietā betonā, vispirms izurbiet priekšcaurumu ar mazāku uzgali, pēc tam urbiet ar attiecīgā izmēra uzgali.
- Stingri turiet instrumentu ar abām rokām. Ņemiet vērā, ka urbmašīna var iestrēgt, kā rezultātā tā var negaidīti sagriezties (īpaši urbjot dziļus caurumus).
- Nespiediet pārāk spēcīgi uz instrumenta, ļaujiet tam darboties savā gaitā.

4. APKOPE



Pirms tīrīšanas un apkopes instruments ir jāizslēdz un kontaktakša ir jāatvieno no barošanas avota.

Ar mīkstu lupatiņu regulāri - ieteicams, pēc katras ekspluatācijas reizes - iztīriet instrumenta korpusu. Regulāri iztīriet putekļus un neīrumus no ventilācijas atverēm. Ļoti noturīgus traipus tīriet ar ziepjūdeni samērcētu mīkstu lupatiņu. Nelietojiet nekādus šķīdumus, piemēram, benzīnu, spirtu, amonjaku, u.c. Šāda veida ķīmiskās vielas sabojās sintētiskās detaļas.

GARANTIJA

Garantijas nosacījumi ir izklāstīti atsevišķā garantijas kartē, kas pievienota šai rokasgrāmatai.

APKĀRTĒJĀ VIDE



Bojāta un/vai nolietota elektriskā vai elektroniskā aparātūra jānogādā piemērotā utilizācijas centrā.

Tikai EK valstīm

Neizmetiet elektroinstrumentus sadzīves atkritumos. Saskaņā ar Eiropas Direktīvu 2012/19/EU par elektrisko un elektronisko iekārtu atkritumiem un īstenojot to saskaņā ar valsts tiesību aktiem, visi elektroinstrumenti, kam beidzies ekspluatācijas laiks, jāsavāc atsevišķi un jānodod videi nekaitīgā pārstrādes iekārtā. Instruments var tikt pārveidots un lietošanas rokasgrāmata var tikt izdarīti grozījumi. Tehniskie dati var tikt mainīti bez iepriekšēja brīdinājuma.

BORMAȘINĂ CU IMPACT PDM1050P

Vă mulțumim că ați achiziționat acest produs Ferm. Procedând astfel, aveți acum un produs excelent, livrat de unul din cei mai importanți furnizori din Europe. Toate produsele livrate de Ferm sunt fabricate respectând cele mai înalte standarde de performanță și siguranță. De asemenea, ca parte a filosofiei noastre, asigurăm servicii de asistență excelente și o garanție cuprinzătoare. Sperăm să utilizați cu plăcere acest produs în anii ce urmează.

1. AVERTIZĂRI DE SIGURANȚĂ



AVERTIZARE

Citiți avertizările de siguranță, avertizările de siguranță suplimentare și instrucțiunile.

Nerespectarea avertizărilor de siguranță poate cauza producerea de electrocutări, incendii și/sau răniri grave. **Păstrați avertizările de siguranță și instrucțiunile pentru referințe viitoare.**

În manualul de utilizare sau pe produs se utilizează următoarele simboluri:



Citiți manualul de utilizare.



Pericol de rănire personală.



Pericol de electrocutare



Îndepărtați imediat fișa de la priza de rețea în cazul în care cablul de alimentare se deteriorează în timpul procedurilor de curățare și de întreținere.



Purtați ochelari de protecție. Purtați protecții antifonice.



Purtați o mască antipraf.



Izolație dublă



Nu scoateți din uz produsul în containere neadecvate.



Produsul este în conformitate cu standardele de siguranță aplicabile din directivele europene.

AVERTIZĂRI DE SIGURANȚĂ SUPLIMENTARE PENTRU BORMAȘINILE CU IMPACT

Purtați protecții antifonice când efectuați lucrări de găurire cu percuție. *Expunerea la zgomot poate determina pierderea auzului.*

Utilizați mânerul(ele) auxiliare, dacă au fost furnizate împreună cu scula. *Pierderea controlului poate duce la rănire.*

Țineți scula numai de suprafețele de prindere izolate atunci când efectuați o operație în care accesoriul de tăiere ar putea atinge cablaje ascunse sau cablul de alimentare. *Dacă accesoriul atinge un cablu „sub tensiune”, și părțile metalice expuse ale sculei electrice se vor afla „sub tensiune”, ceea ce poate provoca electrocutarea operatorului.*

Instrucțiuni de siguranță privind alimentarea electrică

Atunci când folosiți mașini electrice, respectați întotdeauna reglementările de siguranță aplicabile în țara dumneavoastră, pentru a reduce riscul de incendii, electrocutare și rănire personală. Citiți următoarele instrucțiuni de siguranță și, de asemenea, instrucțiunile de siguranță atașate.



Verificați întotdeauna dacă tensiunea rețelei electrice de alimentare. Corespunde tensiunii de pe plăcuța indicatoare a caracteristicilor tehnice.



Mașină clasa II - Izolație dublă - Nu aveți nevoie de nicio priză de împământare.

În cazul în care este necesară operarea sculei electrice într-o locație cu umiditate, folosiți un dispozitiv de curent rezidual (RCD) cu alimentare protejată. Utilizarea unui RCD reduce riscul de electrocutare.

2. INFORMAȚII CU PRIVIRE LA MAȘINA

Domeniul de utilizare

Bormașina cu impact a fost proiectată pentru găurirea lemnului, metalului și a materialelor plastice și pentru găurirea cu percuție a zidăriei și a betonului.

Specificații tehnice

Tensiune rețea	220-240 V~
Frecvența prize	50 Hz
Puterea de alimentare	710W
Viteză la funcționare în gol	0-3.200 /min
Viteză impact	0-51.200 /min
Dimensiune max. mandrină	13mm

Diametru max. burghiu

Lemn	25mm
Beton	13mm
Oțel	10mm
Greutate	2.30 kg

Valori ale zgomotului

Presiune sonoră (L_{PA})	91,8 + 3 dB(A)
Putere acustică (L_{WA})	102,8 + 3 dB(A)

Valori ale vibrației

Găurire în metal, $a_{h,D}$	6,128 + 1,5 m/s ²
Găurire cu percuție în beton, $a_{h,D}$	7,218 + 1,5 m/s ²

Nivelul vibrațiilor

Nivelul emisiilor de vibrații menționat în acest manual de instrucțiuni a fost măsurat în conformitate cu un test standardizat precizat în EN 60745; poate fi folosit pentru a compara o sculă cu alta și ca evaluare preliminară a expunerii la vibrații atunci când folosiți scula pentru aplicațiile menționate

- utilizarea sculei pentru aplicații diferite sau cu accesorii diferite și prost întreținute, poate crește semnificativ nivelul de expunere
- momentele în care scula este oprită sau când funcționează dar nu execută nicio lucrare, pot reduce semnificativ nivelul de expunere

Protejați-vă împotriva efectelor vibrațiilor prin întreținerea sculei și a accesoriilor sale, păstrând mâinile calde și organizând procesele de lucru.

Descriere

Numerele din text se referă la diagramele de la paginile 2.

Fig. A

1. Mandrină
2. Comutator selectare funcție
3. Opritor de adâncime
4. Buton de blocare
5. Comutator pornire/oprire
7. Comutator de selectare rotație stânga/dreapta
8. Mâner lateral
9. Selecție funcție: Găurire cu percuție
10. Selecție funcție: Găurire

Fig. B

11. Manșon spată
12. Manșon față

3. OPERAREA



Bormașinile cu impact necesită o presiune mică din partea operatorului. Presiunea excesivă aplicată pe scula poate duce la supraîncălzirea nedorită a motorului și arderea aparatului acționat.

Mâner lateral

Fig. A

Mânerul lateral (8) poate fi rotit cu 360° în jurul capului port-burghiu, ceea ce permite operarea sigură și confortabilă pentru utilizatorii stângaci și dreptaci.

- Deșurubați mânerul lateral (8) prin rotire în sens antiorar.
- Rotiți mânerul lateral în poziția dorită.
- Strângeți din nou mânerul lateral în poziția dorită, rotind în sens orar

Înlocuirea și îndepărtarea accesoriilor de perforare

Fig. A - B



Înainte de a înlocui accesoriile, întâi scoateți ștecherul de alimentare din priză de perete.



În timpul utilizării controlați accesoriile periodic. Accesoriile uzate trebuie ascuțite sau înlocuite.

- Deschideți mandrina (1) rotind manșonul frontal (12) în sens orar în timp ce țineți simultan manșonul din spate (11) sau îl rotiți în sens antiorar și introduceți burghiul în deschiderea mandrinei.
- Strângeți burghiul rotind manșonul frontal (12) în sens antiorar în timp ce țineți simultan manșonul din spate (11) sau îl rotiți în sens orar.

Setarea opritorului de adâncime

Fig. A

- Deșurubați mânerul lateral (8) prin rotire în sens antiorar.
- Introduceți opritorul de adâncime (3) în orificiul inelului de la mânerul lateral.
- Reglați opritorul la adâncimea dorită.
- Strângeți din nou șurubul cu fermitate, rotind în sens orar

Comutatorul pornire/oprire

Fig. A

- Porniți mașina apăsând comutatorul pornire/oprire (5). După ce eliberați comutatorul pornire/oprire (5), mașina se va opri.
- Viteza de rotație poate fi reglată apăsând comutatorul pornire/oprire (5), mai ferm pentru creșterea vitezei de rotație sau cu presiune redusă pentru scăderea vitezei de rotație.

Buton de blocare

Fig. A

- Blocați comutatorul pornire/oprire (5) apăsând comutatorul pornire/oprire (5) și apoi apăsând butonul de blocare (4).
- Pentru a elibera blocajul comutatorului, apăsați scurt comutatorul pornire/oprire (5).

Reglarea vitezei maxime de rotații

Fig. A



- Porniți mașina apăsând comutatorul pornire/oprire (5).
- Blocați comutatorul pornire/oprire (5), apăsând butonul de blocare (4).

Schimbarea direcției de rotație

Fig. A



Nu schimbați direcția de rotație în timpul utilizării.

- Direcție de rotație în sens antiorar: mutați comutatorul dreapta/stânga (7) în poziția „”.
- Direcție de rotație în sens orar: mutați comutatorul dreapta/stânga (7) în poziția „”.

Comutator selectare funcție

Fig. A



Pentru a evita defectarea mașinii, reglarea comutatorului de selectare a funcției (2) trebuie realizată numai când mașina nu este în funcțiune

- Setează comutatorul de selectare a funcției (2) în poziția (10) pentru găurire.
- Setează comutatorul de selectare a funcției (2) în poziția (9) pentru găurire cu percuție.

Sfaturi pentru utilizator

Întotdeauna utilizați mașina cu mânerul lateral fixat bine în poziție - nu doar că veți avea mult confort în timpul operației, ci veți lucra cu mai multă precizie.



Atenție: burghiile și dățile pot deveni foarte fierbinți.

Găurire și găurire cu percuție

- În cazul orificiilor mari, cum ar fi în beton foarte dur, începeți prin utilizarea unui burghiu mai mic pentru găurirea pilot, apoi executați mărirea dorită.
- Țineți bine mașina cu 2 mâini. Țineți cont de faptul că burghiul se poate bloca din acest motiv, mașina se poate roti brusc (mai ales la executarea orificiilor adânci).
- Nu aplicați presiune excesivă asupra mașinii, lăsați mașina să execute operația.

4. ÎNTREȚINEREA



Înainte de curățare și întreținere, opriți alimentarea electrică a mașinii și deconectați fișa cablului de alimentare de la priza de rețea.

Curățați regulat carcasa cu o cârpă moale, de preferat după fiecare utilizare. Curățați fantele de aerisire de praf și murdărie. Îndepărtați murdăria persistentă cu o cârpă moale înmuiată în clăbuci de săpun. Nu folosiți solvenți precum benzină, alcool, amoniac, etc. Astfel de substanțe chimice vor deteriora componentele sintetice.

GARANȚIE

Condițiile de garanție pot fi găsite pe certificatul de garanție inclus separat.

MEDIU



Aparatele electrice sau electronice deteriorate și/sau defecte trebuie colectate în locurile de reciclare corespunzătoare.

Numai pentru țările din CE

Nu aruncați echipamentele acționate electric împreună cu gunoiul menajer. Conform Indicației europene

2012/19/EU pentru echipamente electrice și electronice uzate și a implementării sale la nivel național, echipamentele acționate electric scoase din uz trebuie colectate separat și evacuate într-o manieră ecologică.

Produsul și manualul de utilizare pot suferi modificări. Specificațiile se pot modifica fără notificare prealabilă.

UDARNA BUŠILICA PDM1050P

Zahvaljujemo na kupovini ovog FERM proizvoda. Time imate odličan proizvod, isporučen od jednog od vodećih dobavljača u Evropi.

Svi proizvodi dostavljeni od strane FERM-a proizvedeni su prema najvišim standardima performansi i bezbednosti. Kao deo naše filozofije obezbeđujemo odličnu uslugu klijentima, uz vrhunsku sveobuhvatnu garanciju.

Nadamo se da ćete sa užitkom da koristite ovaj proizvod mnogo narednih godina.

1. BEZBEDNOSNA UPOZORENJA



UPOZORENJE

Pročitajte priložena, dodatna bezbednosna upozorenja i uputstva.

Ako ignorirate upozorenja i uputstva možete da izazovete strujni udar, požar i/ili teške povrede. Čuvajte bezbednosna upozorenja i uputstva, da bi mogli ponovo da ih pročitate.

Sledeći simboli se koriste u uputstvima ili na proizvodu:



Pročitaj uputstvo.



Rizik od povreda.



Rizik od strujnog udara.



Odmah izvucite utikač iz struje, ako je oštećen kabl i za vreme čišćenja i održavanja.



Nosite zaštitne rukavice. Nosite zaštitu za uši.



Nosite masku za zaštitu od prašine.



Dvojna izolacija.



Ne odlažite proizvod u neodgovarajuće posude.



Proizvod je usaglašen sa važećim bezbednosnim standardima u Evropskim smernicama.

DODATNA BEZBEDNOSNA UPOZORENJA ZA UDARNE BUŠILICE

Kod udarnog bušenja nosite zaštitu za uši.
Izloženost buci oštećuje sluh.

Koristite dodatnu dršku, ako je isporučena sa alatom. Gubitak kontrole nad alatom vodi ka povredama.

Električni alat držite za izolirane drške, ako se izvode poslovi kod kojih rezni pribor može da dođe u kontakt sa skrivenim žicama ili sa kablom. *Kontakt sa „živom“ žicom pretvara metalne delove električnog alata u „žive“ i izazvaće strujni udar kod rukovaoca.*

Električna bezbednost

Kada koristite električne mašine poštujujte bezbednosna pravila u vašoj zemlji, da bi smanjili rizik od požara, strujnog udara i povreda. Pročitajte sledeća bezbednosna uputstva i priložena bezbednosna uputstva.



Uvek proveravajte da li napon u mreži odgovara naponu na pločici.



Klasa mašine II - Dvojna izolacija – Nije potreban priključak za uzemljenje.

Ako ne može da se izbegne rad u vlažnim uslovima, koristite rezidualni momentni uređaj RCD sa zaštitnim naponom. Korišćenje RCD-a smanjuje rizik od strujnog udara.

2. INFORMACIJE O MAŠINI

Namena

Udarna bušilica je konstruisana za bušenje u drvetu, metalu i u plastici i za udarno bušenje u ciglu i u betonu.

Tehničke karakteristike

Mrežni napon	220-240 V~
Mrežna frekvencija	50 Hz
Ulazna snaga	710W
Brzina bez opterećenja	0-3.200 /min
Broj udaraca	0-51.200 /min
Max. otvor futera	13 mm

Max. prečnik burgije

Drvo	25 mm
Beton	13 mm
Čelik	10 mm
Težina	2.30 kg

Vrednosti buke

Zvučni pritisak (L_{pA})	91.8 + 3 dB(A)
Zvučna snaga (L_{wA})	102.8 + 3 dB(A)

Vrednosti vibracija

Bušenje u metalu, $a_{h,D}$	6,128 + 1.5 m/s ²
Udarno bušenje u betonu, $a_{h,D}$	7,218+ 1.5 m/s ²

Nivo vibracija

Nivo emisije vibracija, navedeno u uputstvu, izmereno je u saglasnosti sa standardizovanim testom, datim u EN 60745; on može da se koristi za poređenje jednog alata sa drugim, kao i za preliminarnu procenu izloženosti na vibracije, kada se alat koristi u raznim aplikacijama.

- korišćenje alata u raznim aplikacijama ili sa raznim ili slabo održanim priborom, može značajno da poveća nivo izloženosti
- vreme kada je alat isključen ili kada radi ali ne obavlja posao, može značajno da smanji nivo izloženosti

Zaštitite se od efekata vibracija održavanjem alata i pribora, ruke da su vam tople i organizujte radne navike.

Opis

Brojevi u tekstu se odnose na dijagrame na str. 2.

Sl. A

1. Futer
2. Prekidač za izbor funkcije
3. Graničnik dubine
4. Dugme za završavanje
5. On/Off prekidač
7. Dugme za levu/desnu rotaciju
8. Bočna drška
9. Izbor funkcije: Udarno bušenje
10. Izbor funkcije: Bušenje

Sl. B

11. Zadnji rukavac
12. Prednji rukavac

3. RUKOVANJE



Udarna bušilica zahteva mnogo mali pritisak od rukovaoca. Preveliki pritisak na alat dovodi do nepotrebnog pregrevanja motora i do gorenja burgije.

Bočna drška

Sl. A

Bočna drška (8) može da rotira za 360° oko glave bušilice, što omogućuje bezbedan i udoban rad sa levom i sa desnom rukom.

- Odvrnite bočnu dršku (8) okretanjem na levo.
- Okrenite dršku u željeni položaj.
- Pritegnite je, okretanjem na desno

Izmena i uklanjanje burgija

Sl. A - B



Pre izmene burgija, izvucite kabl iz struje.



Redovno kontrolišite burgiju tokom rada. Tupe burgije treba naoštriti ili zameniti.

- Otvorite futer (1), desnim okretanjem prednjeg rukavca (12), a istovremeno držite zadnji rukavac (11) ili vrtite ga na levo i postavite burgiju u otvor.
- Pritegnite burgiju okretanjem prednjeg rukavca (12) na levo, a istovremeno držite zadnji rukavac (11) ili vrtite ga na desno.

Postavljanje graničnika dubine

Sl. A

- Odrvnite bočnu dršku (8) okretanjem na levo.
- Postavite graničnik dubine (3) kroz otvor u prstenu bočne drške.
- Izvucite graničnik na potrebnu dubinu.
- Pritegnite dršku, okretanjem na desno.

On/Off prekidač

Sl. A

- Za uključivanje mašine, pritisnite On/Off prekidač (5). Kada otpustite prekidač (5) mašina se isključuje.
- Broj obrtaja se podešava pritiskanjem prekidača (5), više za veću, a manje za manju brzinu.

Dugme za zabavljanje

Sl. A

- Možete da završite prekidač (5), ako ga pritisnete, a zatim pritisnete i dugme za zabavljanje (4).
- Za otpuštanje, ponovo kratko pritisnete prekidač (5).

Podešavanje najveće rotacione brzine

Sl. A

- Za uključivanje mašine, pritisnite On/Off prekidač (5).
- Zabravite prekidač (5) pritiskanjem dugmeta za zabavljanje (4).

Menjanje pravca rotacije

Sl. A



Ne menjajte pravac rotacije za vreme rada.

- Leva rotacija: gurnite prekidač za levo/desno (7) na "←".
- Desna rotacija: gurnite prekidač za levo/desno (7) na "→".

Prekidač za izbor funkcije

Sl. A



Da se izbegne oštećenje mašine, prekidač za izbor funkcije (2) se aktivira samo kada mašina ne radi.

- Postavite izborni prekidač (2) na (10), za bušenje.
- Postavite izborni prekidač (2) na (9), za udarno bušenje.

Korisni saveti

Uvek koristite mašinu sa bočnom drškom, čvrsto usidrenom na mestu – radićete ne samo sa više komfora, već i mnogo preciznije.



Pažnja: burgije i dleta mogu da budu vrući.

Bušenje i udarno bušenje

- Za velike rupe, u mnogo tvrdom betonu, počnite sa manjom burgijom, praveći rupu vođicu, a zatim upotrebite burgiju so potrebnom veličinom.
- Držite mašinu čvrsto, sa obe ruke. Budite svesni toga da burgija može da se zaglavi, zbog čega mašina može iznenadno da se okrene (posebno kod dubokog bušenja).
- Ne primenjujte preveliki pritisak, ostavite mašinu da završi posao.

4. ODRŽAVANJE



Pre čišćenja i održavanja, uvek isključite mašinu i izvadite kabl iz glavnog napajanja.

Redovno čistite kućište sa mekanom krpom, po mogućnosti posle svake upotrebe. Otvori za ventilaciju da budu oslobođeni od prašine i prljavštine. Uklonite prljavštinu sa mekanom krpom, natopljen u sapunicu. Ne koristite rastvarače kao što je benzin, alkohol, amonijak i dr. hemikalije, jer ćete da oštetite sintetičke komponente.

GARANCIJA

Garantni uslovi su dati u posebnoj garantnoj kartici.

ŽIVOTNA SREDINA



Pokvarene i/ili odbačene električne ili elektronske aparate treba sakupljati na odgovarajućim lokacijama za recikliranje.

Samo za zemlje iz EU

Ne deponujte alate sa kućnim otpadom. Prema Evropskom Uputstvu 2012/19/EU o otpadnoj električnoj i elektronskoj opremi i njegovoj implementaciji u nacionalnom pravu, električne alate koji su izvan upotrebe, treba sakupljati odvojeno i uklanjati ih na ekološki način. Proizvod i uputstva su predmet izmene. Karakteristike se mogu menjati bez predhodnog obaveštenja.

УДАРНАЯ ДРЕЛЬ PDM1050P

Благодарим за приобретение продукта Ferm. Теперь у Вас есть продукт отличного качества от одного из лучших поставщиков Европы. Вся продукция компании Ferm производится в соответствии с наивысшими стандартами производительности и безопасности. Политика нашей компании также включает превосходное обслуживание клиентов и полную гарантию. Мы надеемся, что этот продукт прослужит Вам многие годы.

1. ТЕХНИКА БЕЗОПАСНОСТИ



ОСТОРОЖНО

Внимательно прочтите предупреждения о соблюдении

техники безопасности, дополнительные предупреждения о соблюдении техники безопасности и инструкцию. Несоблюдение предупреждений о соблюдении техники безопасности и инструкций может привести к поражению электрическим током, пожару и/или серьезным травмам. **Сохраните предупреждения о соблюдении техники безопасности и инструкцию для дальнейшего использования.**

Приведенные ниже значки используются в данном руководстве или на продукте:



Прочтите руководство пользователя.



Риск получения травм.



Опасность поражения электрическим током.



В случае повреждения кабеля питания, а также во время очистки и технического обслуживания кабелей питания необходимо отключить от розетки.



Используйте защитные очки. Используйте средства защиты от шума.



Используйте пылезащитную маску.



Двойная изоляция



Выбрасывайте изделие только в предназначенные для этого контейнеры.



Данное изделие соответствует применимым стандартам безопасности европейских директив.

ДОПОЛНИТЕЛЬНАЯ ТЕХНИКА БЕЗОПАСНОСТИ ДЛЯ ПЕРФОРАТОРОВ

При ударном сверлении необходимо использовать защиту для ушей. Шум высокой интенсивности может привести к повреждению слуха.

Если в комплектацию электроинструмента входят дополнительные рукоятки, используйте их. Потеря управления над электроинструментом может привести к травмам.

Во время выполнения рабочих операций, где существует возможность соприкосновения принадлежности со скрытой электропроводкой или кабелем питания изделия, электроинструмент необходимо держать только за изолированные поверхности рукояток. В случае если режущее приспособление соприкоснется с кабелем под током, металлические детали электроинструмента также будут находиться под током, и, как следствие, могут поразить оператора электрическим током.

Электрическая безопасность

Во время использования электроинструмента всегда соблюдайте правила техники безопасности, действующие в вашей стране, чтобы снизить риск возникновения пожара, поражения электрическим током и получения травм. Прочитайте следующие инструкции по технике безопасности, а также прилагаемые инструкции по технике безопасности.



Убедитесь в том, что напряжение источника питания соответствует напряжению, указанному на табличке с техническими данными.



Изделие II класса - Двойная изоляция - В заземленной розетке нет необходимости.

Если использование электроинструмента в условиях влажной окружающей среды неизбежно, необходимо использовать источник тока, защищенный устройством защитного отключения (УЗО). Применение УЗО снижает риск поражения электрическим током.

2. СВЕДЕНИЯ ОБ ЭЛЕКТРОИНСТРУМЕНТЕ

Предполагаемое использование

Данная ударная дрель предназначена для высверливания отверстий в дереве, металле и пластмассовых материалах, а также для ударного высверливания отверстий в кирпиче и бетоне.

Технические спецификации

Напряжение сети	220-240 В~
Частота сети	50 Гц
Потребляемая мощность	710 Вт
Скорость без нагрузки	0 - 3.200/мин
Скорость ударов	0 - 51.200/мин
Макс. диаметр изделия для патрона	13 мм

Макс. диаметр сверления

Дерево	25 мм
Бетон	13 мм
Сталь	10 мм
Масса	2.30 кг

Шумовые показатели

Звуковое давление (L_{PA})	91,8 + 3 дБ (А)
Акустическая мощность (L_{WA})	102,8 + 3 дБ (А)

Значения вибрации

Высверливание отверстий в металле, $a_{h,D}$	6,128 + 1,5 м/с ²
Ударное высверливание отверстий в бетоне, $a_{h,D}$	7,218 + 1,5 м/с ²

Уровень вибрации

Уровень вибрации, указанный в данном руководстве, был измерен в соответствии со стандартизированным испытанием, приведенным в EN 60745; он может быть использован для сравнения одного инструмента с другим, а также для предварительной оценки воздействия вибрации при использовании данного инструмента для указанных целей

- применение инструмента для других целей, а также использование принадлежностей в плохом состоянии может значительно увеличить уровень вибрации
- при выключении устройства, а также работе в холостом режиме уровень вибрации уменьшается

Для защиты от вибрации поддерживайте инструмент и принадлежности в хорошем состоянии, не давайте рукам мерзнуть и организуйте режим работы.

Описание

Цифры в тексте относятся к схемам на страницах 2.

Рис. А

1. Патрон
2. Переключатель выбора функции
3. Ограничитель глубины
4. Кнопка блокировки
5. Выключатель
7. Переключатель вправо/влево
8. Боковая рукоятка
9. Выбор функции: Ударное сверление
10. Выбор функции: Сверление

Рис. В

11. Задняя втулка
12. Передняя втулка

3. ЭКСПЛУАТАЦИЯ



Ударные дрели не нуждаются в применении значительных усилий со стороны оператора. Излишнее давление на перфоратор может привести к перегреву электродвигателя и повредить привод инструмента.

Боковая рукоятка

Рис. А

Боковая рукоятка (8) вращается на 360° вокруг рабочей части перфоратора, что делает ее удобной в обращении как для правой, так и для левой.

- Ослабьте боковую рукоятку (8), поворачивая ее против часовой стрелки.
- Поверните рукоятку в удобное положение.
- Затяните рукоятку, поворачивая ее по часовой стрелке.

Замена и снятие оснастки

Рис. А - В



Перед тем как снять оснастку, извлеките штекер из розетки.



В ходе эксплуатации регулярно проверяйте состояние оснастки. Затупленную оснастку необходимо заточить или заменить.

- Разожмите патрон (1), поворачивая переднюю втулку (12) по часовой стрелке, одновременно удерживая заднюю втулку (11) или поворачивая ее против часовой стрелки, затем установите оснастку в отверстие.
- Зажмите оснастку, поворачивая переднюю втулку (12) против часовой стрелки, удерживая или вращая заднюю втулку (11) по часовой стрелке. Патрон оборудован функцией блокировки.

Установка ограничителя глубины

Рис. А

- Ослабьте боковую рукоятку (8), поворачивая ее против часовой стрелки.
- Установите ограничитель глубины (3) сквозь отверстие в кольцо дополнительной рукоятки.
- Установите ограничитель на необходимую глубину.
- Затяните винт, поворачивая его по часовой стрелке

Выключатель

Рис. А

- Включите инструмент, нажав на выключатель (5). При отпуске выключателя (5) инструмент остановится.

- Скорость вращения можно изменять путем более жесткого или мягкого нажатия на выключатель (5).

Кнопка блокировки

Рис. А

- Для блокировки выключателя (5) нажмите выключатель (5), затем нажмите кнопку блокировки (4).
- Для разблокировки быстро нажмите выключатель (5).

Регулировка максимальной скорости вращения

Рис. А

- Включите инструмент, нажав на выключатель (5).
- Заблокируйте выключатель (5) нажатием кнопки блокировки (4).

Переключение направления вращения

Рис. А



Не изменяйте направление вращения, когда инструмент вращается.

- Вращение против часовой стрелки: переключите переключатель влево/вправо (7) в положение “←”.
- Вращение по часовой стрелке: переключите переключатель влево/вправо (7) в положение “→”.

Переключатель выбора функции

Рис. А



В целях избежания повреждения инструмента изменение положения переключателя функции (2) необходимо выполнять, только когда машина находится в выключенном состоянии.

- Для высверливания отверстий передвиньте переключатель выбора функции (2) в положение (10).
- Для ударного сверления передвиньте переключатель выбора функции (2) в положение (9).

Советы по эксплуатации

Во время эксплуатации всегда используйте надежно закрепленную дополнительную рукоятку - это не только повысит удобство, но и точность работ.



Предупреждение: сверла и долота могут очень сильно нагреваться.

Сверление и ударное сверление

- Для высверливания больших отверстий, например, в очень жестком бетоне, сперва следует высверлить небольшое направляющее отверстие, а затем - отверстие нужного размера.
- Прочно удерживайте инструмент обеими руками. Учтите, что сверло может застрять в любой момент, в связи с чем перфоратор может резко повернуться (особенно при высверливании глубоких отверстий).
- Не жмите с силой на инструмент, всю работу выполнит изделие.

4. ЭКСПЛУАТАЦИЯ



Перед очисткой и обслуживанием всегда отключайте электроинструмент от электропитания.

Регулярно очищайте корпус электроинструмента мягкой тряпкой, желательно, после каждого использования. Убедитесь, что вентиляционные отверстия чисты от пыли и грязи. Для удаления особо сильных загрязнений используйте мягкую тряпку с мыльной пеной. Не используйте растворители, такие как бензин, спирт, аммиак и т. д. Химические вещества повредят синтетические компоненты.

ГАРАНТИЯ

Гарантийные условия приведены на отдельном гарантийном листе.

ОКРУЖАЮЩАЯ СРЕДА



Неисправные электрические и электронные изделия необходимо сдавать в соответствующие пункты утилизации.

Только для стран Европейского экономического сообщества

Не выбрасывайте электроинструменты в обычные мусорные корзины. В соответствии с Европейской директивой 2012/19/EU об утилизации отработанного электрического и электронного оборудования и ее реализации в государственном законодательстве электроинструменты, которые больше не могут использоваться по назначению необходимо подвергать утилизации дружелюбным по отношению к окружающей среде способом.

В изделие и руководство пользователя могут быть внесены изменения. Спецификации могут быть изменены без предварительного оповещения.

ΚΡΟΥΣΤΙΚΟ ΔΡΑΠΑΝΟ PDM1050P

Ευχαριστούμε που αγοράσατε αυτό το προϊόν Ferm. Έτσι αποκτήσατε ένα εξαιρετικό προϊόν, που παραδίδεται από έναν από τους κορυφαίους προμηθευτές στην Ευρώπη. Όλα τα προϊόντα που σας παραδίδονται από τη Ferm είναι κατασκευασμένα σύμφωνα με τα αυστηρότερα πρότυπα απόδοσης και ασφάλειας. Ως μέρος της φιλοσοφίας μας, παρέχουμε επίσης εξαιρετική εξυπηρέτηση πελατών, η οποία υποστηρίζεται από την εκτενή μας εγγύηση. Ελπίζουμε να απολαύσετε αυτό το προϊόν για πολλά χρόνια στο μέλλον.

1. ΠΡΟΕΙΔΟΠΟΙΗΣΕΙΣ ΑΣΦΑΛΕΙΑΣ



ΠΡΟΕΙΔΟΠΟΙΗΣΗ

Διαβάστε τις εσώκλειστες προειδοποιήσεις ασφαλείας, τις

πρόσθετες προειδοποιήσεις ασφαλείας και τις οδηγίες. Η μη τήρηση των προειδοποιήσεων ασφαλείας και των οδηγιών μπορεί να έχει ως αποτέλεσμα ηλεκτροπληξία, πυρκαγιά και/ή σοβαρό τραυματισμό. **Φυλάξτε τις προειδοποιήσεις ασφαλείας και τις οδηγίες για μελλοντική αναφορά.**

Τα σύμβολα που ακολουθούν χρησιμοποιούνται στο εγχειρίδιο χρήστη ή πάνω στο προϊόν:



Διαβάστε το εγχειρίδιο χρήστη.



Κίνδυνος τραυματισμού.



Κίνδυνος ηλεκτροπληξίας



Αποσυνδέστε άμεσα το φις ρευματοληξίας από το δίκτυο ρεύματος αν το καλώδιο ρεύματος έχει υποστεί ζημιά και επίσης κατά τον καθαρισμό και τη συντήρηση.



Φοράτε προστατευτικά γυαλιά ασφαλείας. Φοράτε προστασία ακοής.



Φοράτε μάσκα σκόνης.



Με διπλή μόνωση



Μην απορρίπτετε το προϊόν σε ακατάλληλους κάδους απορριμμάτων.



Το προϊόν συμμορφώνεται με τα εφαρμοσίμα πρότυπα ασφαλείας στις Ευρωπαϊκές Οδηγίες.

ΠΡΟΣΘΕΤΕΣ ΠΡΟΕΙΔΟΠΟΙΗΣΕΙΣ ΑΣΦΑΛΕΙΑΣ ΓΙΑ ΚΡΟΥΣΤΙΚΑ ΔΡΑΠΑΝΑ

Φοράτε προστατευτικά ακοής κατά την κρουστική διάτρηση. Η έκθεση σε θόρυβο μπορεί να προκαλέσει απώλεια ακοής.

Χρησιμοποιήστε τη βοηθητική λαβή (ή λαβές), αν παρέχεται(-χονται) με το εργαλείο. Η απώλεια ελέγχου μπορεί να προκαλέσει τραυματισμό.

Κρατάτε το ηλεκτρικό εργαλείο από μονωμένες επιφάνειες λαβής όταν εκτελείτε μια εργασία όπου το αξεσουάρ κοπής μπορεί να έρθει σε επαφή με αθέατα καλώδια ή με το καλώδιο του ίδιου του εργαλείου. Αν ένα αξεσουάρ κοπής έρθει σε επαφή με καλώδιο υπό τάση, μπορεί να θέσει υπό τάση και τα εκτεθειμένα μεταλλικά μέρη του ηλεκτρικού εργαλείου και να προκαλέσει ηλεκτροπληξία στο χειριστή.

Ηλεκτρική ασφάλεια

Όταν χρησιμοποιείτε ηλεκτρικά μηχανήματα, να τηρείτε πάντα τους κανονισμούς ασφαλείας που έχουν εφαρμογή στη χώρα σας, για να μειώσετε τον κίνδυνο φωτιάς, ηλεκτροπληξίας και τραυματισμού. Διαβάστε τις οδηγίες ασφαλείας που ακολουθούν, αλλά και τις οδηγίες ασφαλείας που συνοδεύουν το προϊόν.



Να ελέγχετε πάντα ότι η τάση της παροχής ρεύματος αντιστοιχεί με την τάση στην ετικέτα της πινακίδας στοιχείων.



Μηχάνημα Κλάσης II - Με διπλή μόνωση
- Δεν χρειάζεται να χρησιμοποιήσετε γειωμένο φις.

Αν είναι αναπόφευκτη η χρήση ηλεκτρικού εργαλείου σε τοποθεσία με υψηλή υγρασία, χρησιμοποιήστε παροχή που προστατεύεται από διάταξη προστασίας ρεύματος διαρροής (RCD). Η χρήση διάταξης RCD μειώνει τον κίνδυνο ηλεκτροπληξίας.

2. ΠΛΗΡΟΦΟΡΙΕΣ ΓΙΑ ΤΟ ΜΗΧΑΝΗΜΑ

Προβλεπόμενη χρήση

Το κρουστικό σας δράπανο έχει σχεδιαστεί για διάτρηση οπών σε ξύλο, μέταλλο και πλαστικά και για κρουστική διάτρηση σε τούβλο και σκυρόδεμα.

Τεχνικές προδιαγραφές

Τάση ρεύματος δικτύου	220-240 V~
Συχνότητα ρεύματος δικτύου	50 Hz
Κατανάλωση ισχύος	710 W
Ταχύτητα χωρίς φορτίο	0-3.200 /min
Ταχύτητα κρούσεων	0-51.200 /min
Μέγ. μέγεθος τσοκ	13 mm

Μέγ. διάμετρος τρυπανιού

Ξύλο	25 mm
Σκυρόδεμα	13 mm
Χάλυβας	10 mm
Βάρος	2.30 kg

Τιμές θορύβου

Πίεση ήχου (L_{pA})	91,8 + 3 dB(A)
Ακουστική ισχύς (L_{WA})	102,8 + 3 dB(A)

Τιμές κραδασμών

Διάτρηση σε μέταλλο, $a_{h,D}$	6,128 + 1,5 m/s ²
Κρουστική διάτρηση σε σκυρόδεμα, $a_{h,D}$	7,218 + 1,5 m/s ²

Επίπεδο κραδασμών

Το επίπεδο εκπομπής κραδασμών που αναφέρεται στο παρόν εγχειρίδιο οδηγίων έχει μετρηθεί σύμφωνα με την τυποποιημένη δοκιμή που αναφέρεται στο EN 60745. Μπορεί να

χρησιμοποιηθεί για τη σύγκριση ενός εργαλείου με άλλο και ως προκαταρκτική εκτίμηση της έκθεσης σε κραδασμούς κατά τη χρήση του εργαλείου για τις αναφερόμενες εφαρμογές

- η χρήση του εργαλείου σε άλλες εφαρμογές ή με άλλα ή κακωσυντηρημένα αξεσουάρ μπορεί να επηρεάσει σημαντικά το επίπεδο έκθεσης
- οι χρόνοι που το εργαλείο είναι απενεργοποιημένο ή λειτουργεί χωρίς να εκτελεί εργασία, μπορεί να μειώσουν σημαντικά το επίπεδο έκθεσης

Προστατευτείτε έναντι των επιδράσεων των κραδασμών συντηρώντας το εργαλείο και τα αξεσουάρ του, διατηρώντας τα χέρια σας ζεστά και οργανώνοντας τα σχήματα εργασίας σας.

Περιγραφή

Οι αριθμοί στο κείμενο αναφέρονται στα διαγράμματα στις σελίδες 2.

Εικ. Α

1. Τσοκ
2. Διακόπτης επιλογής λειτουργίας
3. Στοπ βάρους
4. Κουμπί ασφάλισης σε ενεργοποιημένη κατάσταση
5. Διακόπτης On/Off
7. Διακόπτης περιστροφής αριστερά/ δεξιά
8. Πλευρική λαβή
9. Επιλογή λειτουργίας: Κρουστική διάτρηση
10. Επιλογή λειτουργίας: Διάτρηση

Εικ. Β

11. Πίσω χιτώνιο
12. Μπροστινό χιτώνιο

3. ΛΕΙΤΟΥΡΓΙΑ



Τα κρουστικά δράπανα χρειάζονται πολύ μικρή πίεση από το χειριστή. Η άσκηση υπερβολικής πίεσης στο εργαλείο μπορεί να προκαλέσει άσκοπη υπερθέρμανση του μοτέρ και κάψιμο του κινούμενου εργαλείου.

Πλευρική λαβή

Εικ. Α

Η πλευρική λαβή (8) μπορεί να περιστραφεί 360° γύρω από την κεφαλή διάτρησης, επιτρέποντας ασφαλή και άνετη λειτουργία για αριστερόχειρες

και δεξιόχειρες χρήστες.

- Λασκάρετε την πλευρική λαβή (8) περιστρέφοντάς την αριστερόστροφα.
- Στριψίτε την πλευρική λαβή στην επιθυμητή πτώση.
- Σφίξτε πάλι την πλευρική λαβή στη νέα θέση περιστρέφοντάς την δεξιόστροφα

Αντικατάσταση και αφαίρεση τρυπανιών

Εικ. Α - Β



Πριν αντικαταστήσετε αξεσουάρ, πρώτα αφαιρέστε το φινι ρευματοληψίας από την πρίζα τοίχου.



Ελέγχετε τακτικά τα αξεσουάρ κατά τη χρήση. Τα στομωμένα αξεσουάρ πρέπει να τροχιστούν ή να αντικατασταθούν.

- Ανοίξτε το τσοκ (1) περιστρέφοντας το μπροστινό χιτώνιο (12) δεξιόστροφα ενώ ταυτόχρονα συγκρατείτε το πίσω χιτώνιο (11) ή το περιστρέψτε αριστερόστροφα και εισάγετε το αξεσουάρ στο άνοιγμα του τσοκ.
- Σφίξτε το αξεσουάρ περιστρέφοντας το μπροστινό χιτώνιο (12) αριστερόστροφα ενώ ταυτόχρονα συγκρατείτε το πίσω χιτώνιο (11) ή το περιστρέψτε δεξιόστροφα.

Ρύθμιση του στοπ βάθους

Εικ. Α

- Λασκάρετε την πλευρική λαβή (8) περιστρέφοντάς την αριστερόστροφα.
- Εισάγετε το στοπ βάθους (3) μέσα από την οπή στο δακτύλιο της πλευρικής λαβής.
- Κινήστε τον κανόνα ως το επιθυμητό βάθος.
- Σφίξτε πάλι καλά τη βίδα περιστρέφοντάς την δεξιόστροφα

Ο διακόπτης On/Off

Εικ. Α

- Ενεργοποιήστε το μηχάνημα πιέζοντας το διακόπτη On/Off (5). Όταν αφήσετε το διακόπτη On/Off (5), το μηχάνημα θα απενεργοποιηθεί.
- Μπορείτε να ρυθμίσετε την ταχύτητα περιστροφής πιέζοντας περισσότερο το διακόπτη On/Off (5) για αύξηση της ταχύτητας περιστροφής ή ελευθερώνοντας την πίεση για μείωση της ταχύτητας περιστροφής.

Κουμπί ασφάλισης σε ενεργοποιημένη κατάσταση

Εικ. Α

- Μπορείτε να ασφαλίσετε το διακόπτη On/Off (5) πιέζοντας το διακόπτη On/Off (5) και κατόπιν πιέζοντας το κουμπί ασφάλισης σε ενεργοποιημένη κατάσταση (4).
- Για να ελευθερώσετε την ασφάλιση του διακόπτη: πιέστε πάλι σύντομα το διακόπτη On/Off (5).

Ρύθμιση της μέγιστης ταχύτητας περιστροφής

Εικ. Α

- Ενεργοποιήστε το μηχάνημα πιέζοντας το διακόπτη On/Off (5).
- Ασφαλίστε το διακόπτη On/Off (5) πιέζοντας το κουμπί ασφάλισης στην ενεργοποιημένη κατάσταση (4).

Αλλαγή της κατεύθυνσης περιστροφής

Εικ. Α



Μην αλλάζετε την κατεύθυνση περιστροφής ενώ χρησιμοποιείτε το μηχάνημα.

- Αριστερόστροφη κατεύθυνση περιστροφής: κινήστε το διακόπτη περιστροφής αριστερά/δεξιά (7) στη θέση “←”.
- Δεξιόστροφη κατεύθυνση περιστροφής: κινήστε το διακόπτη περιστροφής αριστερά/δεξιά (7) στη θέση “→”.

Διακόπτης επιλογής λειτουργίας

Εικ. Α



Για να αποφευχθεί ζημιά στο μηχάνημα, η ρύθμιση του διακόπτη επιλογής λειτουργίας (2) πρέπει να γίνεται μόνον όταν είναι ακινητοποιημένο το μηχάνημα

- Θέστε το διακόπτη επιλογής λειτουργίας (2) στη θέση (10) για διάτρηση.
- Θέστε το διακόπτη επιλογής λειτουργίας (2) στη θέση (9) για κρουστική διάτρηση.

Υποδείξεις για το χρήστη

Πάντα να χρησιμοποιείτε το μηχάνημα με την πλευρική λαβή σταθερά στερεωμένη στη θέση της - όχι μόνο θα εργάζεστε με περισσότερη άνεση, αλλά και με μεγαλύτερη ακρίβεια.



Προσοχή: τα τρυπάνια και οι σμίλες μπορούν να αναπτύξουν υψηλή θερμοκρασία.

Διάτρηση και κρουστική διάτρηση

- Για μεγάλες οπές, για παράδειγμα σε πολύ σκληρό σκυρόδεμα, αρχίστε με χρήση μικρότερου αξεσουάρ για διάτρηση καθοδήγησης και κατόπιν ολοκληρώστε με διάτρηση στο ονομαστικό μέγεθος.
- Κρατήστε το μηχάνημα σταθερά και με τα 2 χέρια. Να έχετε πάντα στο νου σας ότι το τρυπάνι μπορεί να σφηνώσει και εξαιτίας αυτού το μηχάνημα να περιστραφεί ξαφνικά (ειδικά κατά τη διάτρηση βαθιών οπών).
- Μην εφαρμόζετε πολύ πίεση στο μηχάνημα, αφήνετε να κάνει μόνο του τη δουλειά.

4. ΣΥΝΤΗΡΗΣΗ

Πριν τον καθαρισμό και τη συντήρηση, πάντα να απενεργοποιείτε το μηχάνημα και να αφαιρείτε το φιλς ρευματοληψίας από την πρίζα.

Καθαρίζετε τα περιβλήματα του μηχανήματος τακτικά με ένα μαλακό πανί, κατά προτίμηση μετά από κάθε χρήση. Να βεβαιώνετε ότι τα ανοίγματα αερισμού είναι ελεύθερα από σκόνη και ακαθαρσίες. Αφαιρείτε κάθε επίμονη ακαθαρσία με τη χρήση ενός μαλακού πανιού που το έχετε υγράνει με σαπωνοδιάλυμα. Μη χρησιμοποιείτε οποιονδήποτε διαλύτη όπως βενζίνη, οινόπνευμα, αμμωνία κλπ. Τα χημικά αυτού του είδους θα προξενήσουν ζημιά στα συνθετικά εξαρτήματα.

ΕΓΓΥΗΣΗ

Μπορείτε να βρείτε τις προϋποθέσεις της εγγύησης στη χωριστή εσώκλειστη κάρτα εγγύησης.

ΠΕΡΙΒΑΛΛΟΝ



Ο ηλεκτρικός ή ηλεκτρονικός εξοπλισμός που παρουσιάζει βλάβη ή έχει φθάσει στο τέλος της ωφέλιμης ζωής του πρέπει να παραδίδεται στις κατάλληλες τοποθεσίες ανακύκλωσης.

Μόνο για χώρες ΕΚ

Μην απορρίπτετε τα ηλεκτρικά εργαλεία στα οικιακά απορρίμματα. Σύμφωνα με την Ευρωπαϊκή οδηγία 2012/19/EU περί αποβλήτων ηλεκτρικού και ηλεκτρονικού εξοπλισμού και την εφαρμογή του στο εθνικό δίκαιο, τα ηλεκτρικά εργαλεία που δεν μπορούν να χρησιμοποιηθούν πλέον πρέπει να συλλέγονται ξεχωριστά και να απορρίπτονται με τρόπο φιλικό προς το περιβάλλον.

Το προϊόν και το εγχειρίδιο χρήστη υπόκεινται σε αλλαγή. Οι προδιαγραφές μπορεί να αλλάξουν χωρίς άλλη ειδοποίηση.

تحذيرات السلامة الإضافية للمثاقيب التصدمية

ارتد واقيات الأذنين عند الثقب التصدمي. فقد يؤدي التعرض إلى الضجيج إلى فقدان السمع.

استخدم مقبضاً (مقابض) إضافياً، إذا كان موفرًا مع الأداة. فقد يؤدي فقدان السيطرة إلى إصابة شخصية.

امسك الأداة الكهربائية من الأسطح القابضة المعزولة فقط، عند أداء عملية قد يتلامس فيها ملحق القطع مع أسلاك مخفية أو السلك الخاص بها. فإن ملحق القطع الملامس لسلك "مكهرب" يؤدي إلى "كهربية" الأجزاء المعدنية المكشوفة للأداة الكهربائية، وقد يصيب المشغل بصدمة كهربائية.

السلامة الكهربائية

عند استخدام الآلات الكهربائية، راع دائماً لوائح السلامة المعمول بها في بلدك للحد من خطر نشوب حريق، وحوادث صدمة كهربائية، وإصابة شخصية. واقرأ تعليمات السلامة التالية وتعليمات السلامة المرفقة كذلك.

وتحقق دائماً من توافق فولتية مصدر الطاقة مع الفولتية المذكورة على ملصق لوحة التصنيف.

الألة من الفئة الثانية - العزل المزدوج - لا تحتاج إلى أي قابس مؤرض.

في حالة عدم تجنب تشغيل أداة كهربائية في موقع رطب، فاستخدم مصدر إمداد محمي بجهاز قاطع الدورة (DCR). فإن استخدام جهاز قاطع الدورة يقلل من خطر الصدمة الكهربائية.

٢. معلومات الآلة

الاستخدام المقصود

لقد تم تصميم المثقاب التصدمي لثقب الفتحات في الخشب والمعدن والبلاستيك وللتعب بالمطرقة في الطوب والخرسانة.

المواصفات الفنية

فولتية التيار الرئيسي	220-240 فولط - تردد التيار ا لرئيسي 50 هرتز
مدخل الطاقة	710 واط
سرعة اللاحمل	0-3.200 في الدقيقة
معدل التصادم	0-51.200 في الدقيقة
الحد الأقصى لحجم الخراطة	13 مم
الحد الأقصى لظفر المثقاب	
الخشب	25 مم
الخرسانة	13 مم
الصلب	10 مم

المثقاب التصدمي PDM1036S

هذا. وبقيامك بعملية الشراء هذه، Ferm شكرًا لك على شراء منتج تمتلكه الآن منتجًا ممتازًا تقدمه إحدى شركات التوريد الرائدة في أوروبا. وفقًا، Ferm فقد تم تصنيع جميع المنتجات، التي تقدمها إليك شركة لأعلى معايير الأداء والسلامة. وكجزء من فلسفتنا، نقدم أيضًا خدمة عملاء ممتازة مدعومة بضمان شامل. نأمل أن تستمتع باستخدام هذا المنتج لسنوات عديدة قادمة.

١. تحذيرات السلامة



تحذير

اقرأ تحذيرات السلامة المرفقة، وتحذيرات السلامة الإضافية، والتعليمات. فإن التقصير في اتباع تحذيرات السلامة والتعليمات قد يؤدي إلى حدوث صدمة كهربائية و/أو نشوب حريق و/أو وقوع إصابة خطيرة. احتفظ بتحذيرات السلامة والتعليمات من أجل الرجوع إليها في المستقبل.

يتم استخدام الرموز التالية في دليل المستخدم أو المنتج:



اقرأ دليل المستخدم.



خطر الإصابة الشخصية.



خطر الصدمة الكهربائية.



قم على الفور بإزالة قابس مأخذ الطاقة الرئيسي من مأخذ الطاقة الرئيسي، في حالة تلف كبل مأخذ الطاقة الرئيسي وأثناء التنظيف والصيانة. الصيانة.



ارتد نظارات السلامة. ارتد واقي السمع.



ارتد قناع الغبار.



مزدوج العزل.



لا تتخلص من المنتجات في حاويات غير مناسبة.



يتوافق المنتج مع معايير السلامة المعمول بها والواردة في التوجيهات الأوروبية.

الوزن	2.20 كجم
قيم الضجيج	
ضغط الصوت (L_{PA})	8.19 + 3 ديسيبل (أ)
الطاقة الصوتية (L_{WA})	8.201 + 3 ديسيبل (أ)
قيم الاهتزاز	
الثقب في المعدن، $a_{n,D}$	821.6 + 1.5 متر في الثانية المربعة
الثقب التصادمي في الخرسانة، $a_{n,D}$	812.7 + 1.5 متر في الثانية المربعة

مستوى الاهتزاز

لقد تم قياس مستوى انبعاثات الاهتزاز المنصوص عليها في دليل التعليمات هذا وفقاً لاختبار موحد وارد في EN 60745؛ ويمكن استخدامه لمقارنة أداة واحدة مع أخرى وكتقييم أولي للتعرض للاهتزاز عند استخدام أداة للتطبيقات المذكورة

- إن استخدام الأداة في تطبيقات مختلفة، أو مع ملحقات مختلفة أو مصنعة بشكل ضعيف قد يزيد بشكل كبير من مستوى التعرض
- إن الأوقات التي يتم خلالها إيقاف تشغيل الأداة أو عند تشغيلها ولكن دون أداء المهمة بالفعل قد يقلل بشكل كبير من مستوى التعرض

احم نفسك من أثار الاهتزاز من خلال صيانة الأداة وملحقاتها، والحفاظ على دفع بيديك، وتنظيم أنماط العمل الخاص بك.

الوصف

تشير الأرقام الواردة في النص إلى الأشكال الموجودة في الصفحات 2.

الشكل أ

1. الخراطة
2. مفتاح تحديد الوظيفة
3. إيقاف العمق
4. زر تشغيل القفل
5. مفتاح التشغيل/إيقاف التشغيل
7. مفتاح التدوير إلى اليمين/اليسار
8. المقيض الجانبي
9. تحديد الوظيفة: الثقب بالمطرقة
10. تحديد الوظيفة: الثقب

الشكل ب

11. الجلبة الخلفية
12. الجلبة الأمامية

3. التشغيل



تتطلب المثاقيب التصادمية ضغطاً ضئيلاً جداً من المشغل. فإن الضغط الزائد على هذه الأداة قد يؤدي إلى ارتفاع درجة حرارة الموتور دون داعي، واحتراق الأداة المدارة.

المقيض الجانبي

الشكل أ

يمكن تدوير المقيض الجانبي (8) 360 درجة حول رأس المثقاب، مما يتيح القيام بعملية آمنة ومريحة لكل من المستخدم الأيمن والأيسر.

- قم بفك المقيض الجانبي (8) عن طريق تدويره في عكس اتجاه عقارب الساعة.
- قم بتدوير المقيض الجانبي إلى الموضع المطلوب.
- أعد ربط المقيض الجانبي في الموضع الجديد عن طريق تدويره في اتجاه عقارب الساعة.

تبديل لقمات المثقاب وإزالتها

الشكل أ - ب

قبل تبديل اللقمات، قم أولاً بإزالة قابس الطاقة من مقبس الجدار.



افحص اللقمات بانتظام أثناء الاستخدام. ويجب إعادة شحذ اللقمات الكليية أو استبدالها.

- افتح الخراطة (1) عن طريق تدوير الجلبة الأمامية (12) في اتجاه عقارب الساعة مع إمساك الجلبة الخلفية (11) في الوقت نفسه أو تدويرها في عكس اتجاه عقارب الساعة، وأدخل اللقمة في فتحة الخراطة.
- اربط اللقمة عن طريق تدوير الجلبة الأمامية (12) في عكس اتجاه عقارب الساعة مع إمساك الجلبة الخلفية (11) في الوقت نفسه أو تدويرها في اتجاه عقارب الساعة. تشتمل الخراطة على وظيفة قفل، وستسمع صوت «طقطقتين» بمجرد ربط اللقمة.

ضبط إيقاف العمق

الشكل أ

- قم بفك المقيض الجانبي (8) عن طريق تدويره في عكس اتجاه عقارب الساعة.
- أدخل سد العمق (3) في الفتحة الموجودة في حلقة المقيض الجانبي.
- قم بتحريك المسطرة إلى العمق المطلوب.
- أعد ربط البرغي بإحكام عن طريق تدويره في اتجاه عقارب الساعة.

مفتاح التشغيل/إيقاف التشغيل

الشكل أ

- قم بتشغيل الآلة بالضغطة على مفتاح التشغيل/إيقاف التشغيل (5).
- وعند تحرير مفتاح التشغيل/إيقاف التشغيل (5)، ستتوقف الآلة عن العمل.
- يمكنك ضبط سرعة الدوران عن طريق الضغط على مفتاح التشغيل/إيقاف التشغيل (5) بشكل أكبر لزيادة سرعة الدوران أو حرر الضغط لخفض سرعة الدوران.

زر تشغيل القفل

الشكل أ

- يمكنك قفل مفتاح التشغيل/إيقاف التشغيل (5) عن طريق الضغط على مفتاح التشغيل/إيقاف التشغيل (5)، ثم الضغط على زر تشغيل القفل (4).

٤. الصيانة

- لتحرير قفل التشغيل، اضغط مفتاح التشغيل/إيقاف التشغيل (5) مرة أخرى لفترة وجيزة.

ضبط سرعة الدوران القصوى الشكل أ

- قم بتشغيل الآلة بالضغط على مفتاح التشغيل/إيقاف التشغيل (5).
- أقفل مفتاح التشغيل/إيقاف التشغيل (5) عن طريق الضغط فوق زر تشغيل القفل (4).

تغيير اتجاه الدوران الشكل أ

لا يتم بتغيير اتجاه الدوران أثناء الاستخدام



- اتجاه الدوران في اتجاه عقارب الساعة: قم بتبديل مفتاح التدوير الأيسر/الأيمن (7) إلى "▲".
- اتجاه الدوران في اتجاه عقارب الساعة: قم بتبديل مفتاح التدوير الأيسر/الأيمن (7) إلى "▼".

مفتاح تحديد الوظيفة الشكل أ



لتجنب إتلاف الآلة، لن يتم ضبط مفتاح تحديد الوظيفة (2) إلا في حالة توقف الآلة عن العمل.

- اضبط مفتاح تحديد الوظيفة (2) إلى (10) للثقب.
- اضبط مفتاح تحديد الوظيفة (2) إلى (9) للثقب بالمطرقة.

تلميحات للمستخدمين

استخدم دائمًا الآلة مع إحكام تثبيت المقبض الجانبي في مكانه - لن تعمل بمزيد من الراحة فقط، بل ستعمل بمزيد من الدقة.



تنبيه: قد ترتفع درجة حرارة المثاقيب والأراميل بدرجة كبيرة.

الثقب والثقب بالمطرقة

- إلى الفتحات الكبيرة، في الخرسانة الصلبة جدًا مثلاً، ابدأ باستخدام لقمة صغيرة للثقب الإرشادي أولاً، ثم قم بالثقب بالحجم العادي.
- امسك الآلة (1) باليدين بإحكام. كن على دراية بان المنقب قد ينحسر، ولذلك قد تدور الآلة بشكل مفاجئ (لا سيما عند ثقب فتحات عميقة).
- لا تبذل قدرًا كبيرًا من الضغط على الآلة، ودعها تقوم بعملها.

قبل التنظيف والصيانة، قم دائمًا بإيقاف تشغيل الآلة، وقم بإزالة قابس مأخذ الطاقة الرئيسي من مأخذ الطاقة الرئيسي.

قم بتنظيف أغطية الآلة باستخدام قطعة قماش ناعمة بصفة منتظمة، ويفضل أن يتم ذلك بعد كل استخدام. وتأكد من خلو فتحات التهوية من الأتربة والأوساخ. وقم بإزالة الأوساخ العنيدة جدًا باستخدام قطعة قماش ناعمة مغموسة في رغوة الصابون. لا تستخدم أي مذيبات، مثل البنزين والكحول والأمونيا وغيرها. فإن مثل هذه المواد الكيميائية ستؤدي إلى تلف المكونات الاصطناعية.

الضمان

يمكن العثور على شروط الضمان في بطاقة الضمان المرفقة بشكل منفصل.

البيئة



يجب تجميع الأجهزة الكهربائية أو الإلكترونية المعيبة و/أو المهملة في مواقع إعادة التدوير المناسبة.

لبلدان الاتحاد الأوروبي فقط

لا تتخلص من الأدوات الكهربائية في النفايات المنزلية. ووفقًا للتوجيه الأوروبي UE/2012/19 بخصوص نفايات المعدات الكهربائية والإلكترونية وتنفيذها في حق وطني، يجب جمع الأدوات الكهربائية التي لم تعد صالحة للاستعمال بشكل منفصل والتخلص منها بطريقة صديقة للبيئة. المنتج ودليل المستخدم عرضة للتغيير. ويمكن تغيير المواصفات دون إشعار آخر.

DAEBELİ DELİCİ PDM1050P

Bu Ferm ürününü satın aldığınız için teşekkür ederiz. Bu sayede artık Avrupa'nın önde gelen sağlayıcılarından biri tarafından teslim edilen, mükemmel bir ürüne sahipsiniz. Ferm tarafından size teslim edilen bütün ürünler en yüksek performans ve güvenlik standartlarına göre üretilmiştir. Felsefemizin bir parçası olarak ayrıca kapsamlı garantimiz tarafından desteklenen mükemmel bir müşteri hizmeti sağlıyoruz. Umarız bu ürünü gelecek yıllar boyunca kullanmaktan zevk alırsınız.

1. GÜVENLİK UYARILARI



UYARI

Ekteki güvenlik uyarılarını, ilave güvenlik uyarılarını ve talimatları

okuyun. Güvenlik uyarılarını ve talimatları izlememek elektrik çarpması, yangın ve/veya ciddi yaralanma ile sonuçlanabilir. **Güvenlik uyarılarını ve talimatları gelecekte referans olması için saklayın.**

Aşağıdaki semboller kullanıcı kılavuzunda veya ürün üzerinde kullanılmaktadır:



Kullanıcı kılavuzunu okuyun.



Bedensel yaralanma riski.



Elektrik çarpması riski



Şebeke kablosu temizlik ve bakım sırasında hasar görürse şebeke fişini hemen şebekeden çıkarın.



Güvenlik eldivenleri giyin. Duyma koruması takın.



Bir toz maskesi takın.



Çift kat izolasyonlu



Ürünü uygun olmayan kaplara atmayın.



Ürün Avrupa yönergelerindeki geçerli güvenlik standartlarına uygundur.

DARBELİ DELİCİLER İÇİN İLAVE GÜVENLİK UYARILARI

Darbeli delme yaparken kulak koruyucuları takın. *Gürültüye maruz kalma işitme kaybına neden olabilir.*

Eğer aletle birlikte sağlanmışsa yardımcı tutamak(lar) kullanın. *Kontrol kaybı bedensel yaralanmaya neden olabilir.*

Elektrikli aleti izole edilmiş tutma yüzeylerinden tutun, bir işlem gerçekleştirirken kesme aksesuarı gizli tellerle veya kendi kordonuyla temas edebilir. *Kesme aksesuarının "elektrikli" bir telle temas etmesi, elektrikli aletin açık metal kısımlarına "elektrik" verebilir ve operatörü elektrik çarparabilir.*

Elektrik güvenliği

Elektrikli makineleri kullanırken yangın, elektrik çarpması ve bedensel yaralanma riskini azaltmak için ülkenizde geçerli güvenlik düzenlemelerine her zaman uyun. Aşağıdaki güvenlik talimatlarını ve ayrıca ekteki güvenlik talimatlarını okuyun.



Güç kaynağının voltajının, anma değeri plakası etiketi üzerindeki voltaja karşılık geldiğini her zaman kontrol edin.



Sınıf II makine- Çift İzolasyon - Topraklanmış prize ihtiyacınız yok.

Elektrikli aleti nemli bir konumda çalıştırmak kaçınılmazsa, kaçak akım cihazı (RCD) korumalı bir kaynak kullanın. RCD kullanımı elektrik çarpması riskini azaltır.

2. MAKİNE BİLGİSİ

Kullanım amacı

Darbeli delicini ahşap, metal, plastikte delik delme ve tuğla ve betonda darbeli delme için tasarlanmıştır.

Teknik spesifikasyonlar

Şebeke voltajı	220-240 V~
Şebeke frekansı	50 Hz
Güç girişi	710W
Yüksüz hız	0-3.200 /dak
Darbe oranı	0-51.200 /dak
Maks. kovan boyutu	13 mm

Maks. matkap çapı

Tahta	25 mm
Beton	13 mm
Çelik	10 mm
Ağırlık	2.30 kg

Gürültü değerleri

Ses basıncı (L_{pA})	91.8 + 3 dB(A)
Akustik güç (L_{WA})	102.8 + 3 dB(A)

Vibrasyon değerleri

Metali delme $a_{h,D}$	6,128 + 1.5 m/s ²
Betona darbeli delme, $a_{h,D}$	7,218 + 1.5 m/s ²

Vibrasyon seviyesi

Bu talimat kılavuzunda belirtilen vibrasyon emisyon seviyesi EN 60745'te verilen bir standart teste uygun olarak ölçülmüştür; bir aleti diğeriyle karşılaştırmak ve aleti bahsedilen uygulamalar için kullanırken vibrasyona maruz kalmanın ön değerlendirmesi olarak kullanılabilir - aleti farklı uygulamalar veya farklı ya da kötü bakılan aksesuarlarla kullanmak, maruz kalma seviyesini büyük ölçüde artırabilir - aletin kapalı olduğu veya çalışıp gerçekten işi yapmadığı zamanlar maruz kalma seviyesini büyük ölçüde düşürebilir
Aletin ve aksesuarların bakımını yaparak, ellerinizi sıcak tutarak ve çalışma düzenlerinizi organize ederek vibrasyonun etkilerine karşı kendinizi koruyun.

Açıklama

Metindeki numaralar sayfa 2'teki şemaları işaret etmektedir

Şek. A

1. Kovan
2. İşlev seçim anahtarı
3. Derinlik durdurma
4. Kilitleme düğmesi
5. Açma/Kapama anahtarı
7. Sol/sağ dönme anahtarı
8. Yan tutamak
9. İşlev seçimi: Darbeli delme
10. İşlev seçimi: Delme

Şekil B

11. Arka manşon
12. Ön manşon

3. ÇALIŞTIRMA

Darbeli deliciler çok az operatör baskısı gerektirir. Alet üzerine uygulanan aşırı baskı motorun gereksiz aşırı ısınmasına ve çalışan aletin yanmasına yol açabilir.

Yan tutamak

Şek. A

Yan tutamak (8) matkap kafası etrafında 360° döndürülebilir ve sol ve sağ el kullanan kullanıcılar için güvenli ve rahat işlem sağlar.

- Yan tutamağı (8) saat yönünün tersine çevirerek gevşetin.
- Yan tutamağı istenen konuma döndürün.
- Yan tutamağı saat yönünde çevirerek yeni konumunda yeniden sıkın.

Matkap uçlarını değiştirmek ve çıkarmak

Şek. A - B



Uçları değiştirmeden önce önce elektrik fişini duvar prizinden çıkartın.



Kullanım sırasında uçları düzenli olarak kontrol edin. Küt uçlar tekrar sıvırlıtmeli veya değiştirilmelidir.

- Ön manşonu (12) saat yönünde çevirerek ve aynı anda arka manşonu (11) tutarak veya saatin ters yönünde çevirerek kovani (1) açın ve ucu kovana açıklığına yerleştirin.
- Ucu, ön manşonu (12) saatin ters yönünde çevirirken aynı anda arka manşonu (11) tutarak veya saat yönünde çevirerek sıkıştırın.

Derinlik durdurmayı ayarlama

Şek. A

- Yan tutamağı (8) saat yönünün tersine çevirerek gevşetin.
- Derinlik durdurmayı (3) yan tutamak halkası içindeki delik içinden yerleştirin.
- Cetveli istenen derinliğe kaydırın.
- Vidayı saat yönünde çevirerek sıkı şekilde tekrar sıkın.

Açma / Kapama anahtarı

Şek. A

- Açma/Kapama anahtarına (5) basarak makineyi açın. Açma/Kapama anahtarını (5) bıraktığınızda makine açılacaktır.
- Dönme hızı Açma/Kapama anahtarını (5) dönme hızını artırmak için sert basarak veya dönme hızını düşürmek için serbest bırakarak ayarlanabilir.

Kilitleme düğmesi

Şek. A

- Açma/Kapama anahtarını (5), Açma/Kapama anahtarına (5) ve ardından kilitleme düğmesine (4) basarak kilitleyebilirsiniz.
- Anahtar kilidini serbest bırakmak için; Açma/Kapama anahtarına (5) tekrar kısaca basın.

Maksimum dönme hızını ayarlama

Şek. A



- Açma/Kapama anahtarına (5) basarak makineyi açın.
- Kilitleme düğmesine (4) basarak Açma/Kapama anahtarını (5) kilitleyin.

Dönüş yönünü değiştirme

Şek. A



Kullanım sırasında dönüş yönünü değiştirmeyin.

- Dönüş yönü saat yönünün tersine: sol/sağ dönme anahtarını (7) “” konumuna değiştirin.
- Dönüş yönü saat yönünün tersine: sol/sağ dönme anahtarını (7) “” konumuna değiştirin.

İşlev seçim anahtarı

Şek. A



Makineye hasar vermektten kaçınmak için, işlev seçim anahtarını (2) ayarlama yalnızca makine çalışmıyorken yapılmalıdır.

- Delme için işlev seçme anahtarını (2) (10) konumuna ayarlayın.
- Darbeli delme için işlev seçme anahtarını (2) (9) konumuna ayarlayın.

Kullanıcı ipuçları

Makineyi her zaman yan tutamak sabit bir şekilde yerine bağlı halde kullanın - daha rahat bir şekilde çalışmakla kalmayacak, ayrıca daha hassas çalışacaksınız.



Dikkat: matkaplar ve keskinler çok ısınabilir.

Delme ve darbeli delme

- Büyük delikler, örneğin çok set beton içindekiler için önce pilot delme için daha küçük bir uç kullanın, ardından anma boyutuna göre delin.
- Makineyi 2 elinizle sabit tutun. Matkap sıkışabilir ve bu yüzden makine aniden dönebilir (özellikle derin delikler delerken).
- Makine üzerine fazla baskı uygulamayın, işi makineye bırakın.

4. BAKIM



Temizlik ve bakımdan önce her zaman makineyi kapatın ve şebeke fişini şebekeden çıkarın.

Makine kaplamalarını yumuşak bir bezle, tercihen her kullanımdan sonra düzenli olarak temizleyin. Havalandırma deliklerinin toz ve kirden arınmış olduğundan emin olun. Çok inatçı kirleri sabun köpüğüyle ıslatılmış yumuşak bir bezle çıkarın. Benzin, alkol, amonyak vs. gibi çözücü maddeleri kullanmayın. Bunlar gibi kimyasallar sentetik bileşenlere zarar verecektir.

GARANTI

Garanti koşulları ayrı olarak eklenmiş garanti kartı üzerinde bulunabilir.

ÇEVRE



Arızalı ve/veya atılmış elektrikli veya elektronik ekipmanların uygun geri dönüşüm konumlarında toplanması gerekir.

Yalnızca AT ülkeleri için

Elektrikli aletleri evsel atık olarak atmayın. Atık Elektrikli ve Elektronik Donanım için Avrupa İlkeleri 2012/19/EU 'ye ve ulusal hak uygulamasına göre, artık kullanılamaz olan elektrikli aletler ayrı olarak toplanalı ve çevre dostu bir yolla imha edilmelidir. Ürün ve kullanıcı kılavuzu değişikliğe tabidir. Spesifikasyonlar başka bir uyarı olmaksızın değiştirilebilir.

УДАРНА ДУПЧАЛКА PDM1050P

Благодариме за купувањето на овој FERM производ. Со тоа имате одличен производ, испорачан од еден од водечките добавувачи во Европа.

Сите производи доставени од страна на FERM се произведени според највисоките стандарди на перформанси и безбедност. Како дел од нашата филозофија е обезбедување на одличен сервис за клиентите, со поддршка со нашите сеопфатни гаранции.

Се надеваме дека ќе уживате користејќи го овој производ многу наредни години.

1. ПРЕДУПРЕДУВАЊА ЗА БЕЗБЕДНОСТ



ПРЕДУПРЕДУВАЊЕ

Прочитајте ги приложените, дополнителните безбедносни предупредувања и упатствата. Погрешното следење на безбедносните предупредувања и упатствата може да доведе до струен удар, пожар и/или тешки повреди. Чувајте ги безбедносните предупредувања и упатствата да можете повторно да ги прочитате.

Следните симболи се користат во упатствата или на производот:



Прочитај го упатството.



Ризик од повреди.



Ризик од струен удар



Веднаш извадете ја приклучницата од струја ако кабелот е оштетен како и за време на чистење и одржување.



Носете заштитни очила. Носете заштита за слухот.



Носете маска за заштита од прашина.



Двојна изолација



Не го депонирајте производот во несоодветни садови.



Производот е во согласност со важечките стандарди за безбедност во Европските смерници.

ДОПОЛНИТЕЛНИ БЕЗБЕДНОСНИ ПРЕДУПРЕДУВАЊА ЗА УДАРНА ДУПЧАЛКА

Носете заштита за ушите кога дупчите ударно. Изложувањето на бучава го оштетува слухот.

Користете ја дополнителната дршка, ако е испорачана. Губење контрола врз алатот води кон повреди.

Електричниот алат да го држите за изолираните дршки, ако се изведуваат работи кај кои резниот алат може да дојде во контакт со скриени жици или со сопствениот кабел. Со пресекување на „жива“ жица и металните делови од електричниот алат стануваат „живи“ и ќе предизвикаат струен удар кај ракувачот.

Електрична безбедност

При користење на електрични машини почитувајте ги безбедносните правила во вашата земја, за да го намалите ризикот од пожар, струен удар и повреди. Прочитајте ги следните безбедносни упатства и приложените безбедносни упатства.



Секогаш проверувајте дали напонот на напојувањето одговара на наведениот напон на плочката.



Класа на машина II- Двојна изолација - Не ви е потребен приклучок за заземјување.

Ако не може да се избегне работење со електричниот алат во влажна средина, користете резидуален моментен уред (RCD) со заштитен напон. Користење на RCD го намалува ризикот од струен удар.

2. ИНФОРМАЦИЈА ЗА МАШИНАТА

Намена

Ударната дупчалка е конструирана за дупчење во дрво, метал и пластика и за ударно дупчење во цигла и бетон.

Технички податоци

Мрежен напон	220-240 V~
Номинална фреквенција	50 Hz
Влезна моќност	710W
Брзина без оптеретување	0-3.200 /min
Број на удари	0-51.200 /min
Мах. големина на футер	13 mm
Мах. пречник на дупчење	
Дрво	25 mm
Бетон	13 mm
Челик	10 mm
Тежина	2.30 kg
Вредност на бучава	
Звучен притисок (LPA)	91.8 + 3 dB(A)
Акустична моќност (LWA)	102.8 + 3 dB(A)
Вредност на вибрации	
Дупчење во метал, ah,D	6,128 + 1.5 m/s ²
Ударно дупчење во бетон, ah,1D	7,218 + 1.5 m/s ²

Ниво на вибрации

Нивото на емисијата на вибрациите, наведено во упатството, е измерено во согласност со стандардизиран тест даден во EN 60745; тој може да се користи за споредување на еден алат со друг како и за прелиминарна процена на изложеност на вибрации при користење на алатот во споменатите апликации

- користењето на алатот за различни апликации или со различни или слабо одржуван прибор, може значително да го зголеми нивото на изложеност
- времето кога алатот е исклучен или кога работи но не ја врши работата, може значително да го намали нивото на изложеност.

Заштитете се од ефектите на вибрациите со одржување на алатот и приборот, рацете да ви бидат топли и организирајте ги работните навики.

Опис

Броевите во текстот се однесуваат на дијаграмите на стр. 2.

Сл. А

1. Футер
2. Копче за избор на функција
3. Граничник за длабочина
4. Копче за забравување
5. On/Off прекинувач
7. Прекинувач за лева/десна ротација
8. Странична дршка
9. Избор на функција: Ударно дупчење
10. Избор на функција: Дупчење

Сл. В

11. Заден ракавец
12. Преден ракавец

3. РАКУВАЊЕ



Ударната дупчалка бара многу мал притисок од ракувачот. Прекумерен притисок врз алатот доведува до непотребно прегревавање на моторот и горење на бургијата.

Странична дршка

Сл. А

Страничната дршка (8) може да ротира за 360° околу главата на дупчалката, која овозможува безбедено и удобно работење со левата и десната рака.

- Одвртете ја страничната дршка (8) со вртење налево.
- Завртете ја во саканата положба.
- Стегнете ја во новата положба со десно вртење.

Измена и отстранување на бургии

Сл. А - В



Пред измена на бургиите, извлечете го кабелот од струја.



Редовно контролирајте ја бургијата за време на работа. Тапите бургии треба да се наострат или заменат.

- истовремено држете го задниот ракавец (11) или вртете го налево и поставете бургија во отворот.
- Стегнете ја бургијата со вртење на предниот ракавец (12) налево, а истовремено држете го задниот ракавец (11) или вртете го надесно.

Поставување на граничник за длабочина

Сл. А

- Одвртете ја страничната дршка (8) со вртење налево.
- Поставете го граничникот (3) низ отворот во дршката.
- Извлечете го граничникот на потребна длабина.
- Стегнете ја дршката, со вртење надесно.

ON/OFF прекинувач

Сл. А

- Вклучете ја машината со притискање на прекинувачот (5). Со отпуштање на прекинувачот (5) машината се исклучува.
- Бројот на вртежите може да се дотерува со притискање на прекинувачот (5), повеќе за поголема, а помалку за помала брзина.

Копче за забравување

Сл. А

- Можете да го забравите прекинувачот (5), со притискање врз него, а потоа со притискање на копчето за забравување (4).
- За отпуштање, повторно кратко притиснете го прекинувачот (5).

Дотерување на најголема ротациона брзина

Сл. А



- Вклучете ја машината со притискање на прекинувачот (5).
- Забравете го прекинувачот (5) со притискање на копчето за забравување (4).

Избор на насока на ротација

Сл. А



Не ја менувајте насоката на ротација за време на работа.

- Лева насока на вртење: турнете го прекинувачот за лево/десно (7) на „”.
- Десна насока на вртење: турнете го прекинувачот за лево/десно (7) на „”.

Копче за избор на функција

Сл. А



За да се избегне оштетување на машината, копчето за избор на функција (2) се активира само кога машината не работи.

- Поставете го изборниот прекинувач (2) на (10) за дупчење.
- Поставете го изборниот прекинувач (2) на (9) за ударно дупчење.

Совети за корисникот

Секогаш користете страничната дршка, цврсто поставена на место - не само што ќе работите со поголема удобност, туку и со поголема точност.



Внимание: бургиите и длетата може да бидат многу жешки

Дупчење и ударно дупчење

- За големи дупки, во многу тврд бетон, започнете со помала бургија, правејќи водилна дупка, а потоа употребете бургија со потребна големина.
- Држете ја машината цврсто со две раце. Бидете свесни дека бургијата може да се заглави поради што машина може да се сврти (особено при длабоко дупчење).
- Не применувајте преголем притисок, оставете ја машина да ја заврши работата.

4. ОДРЖУВАЊЕ



Пред чистење и одржување исклучете ја машината и извадете го приклучокот од главниот напон.

Редовно чистете го куќиштето со мекана крпа, по можност после секое користење. Отворите за вентилација да бидат ослободени од прашина и нечистотија. Отстранете ја нечистотијата со мекана крпа, навлажнета со сапуница. Не користете растворувачи како што е бензин, алкохол, амонијак, и др. хемикалии, зашто тие ќе ги оштетат синтетичките компоненти.

ГАРАНЦИЈА

Гарантните условите се дадени во посебна гарантна картичка.

ОКОЛИНА



Дефектни и/или отфрлени електрични или електронски апарати треба да се собираат на соодветни локации за рециклирање.

Само за земји од ЕУ

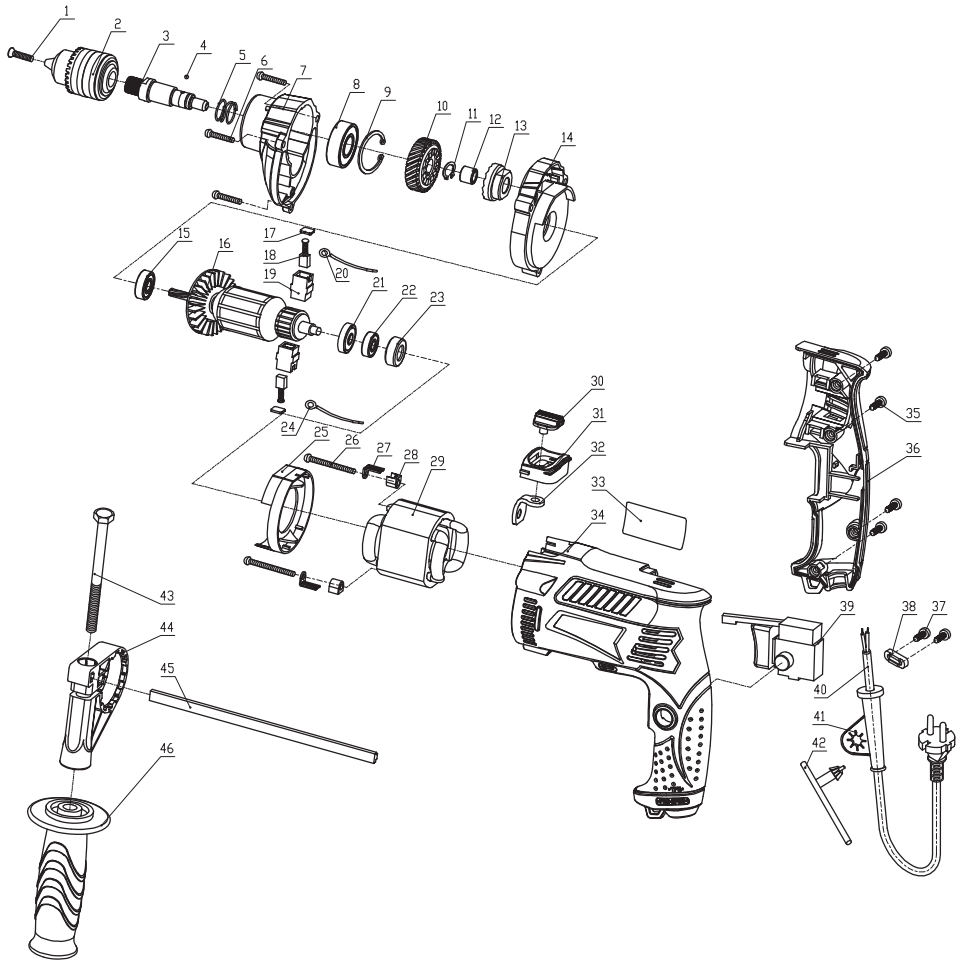
Не ги депонирајте алатите во домашен отпад. Според Европското Упатство 2012/19/ ЕУ за отпадна електрична и електронска опрема и неговата имплементација во националното право, електричните алати кои веќе не се употребливи мораат да се собираат одделно и да се отстрануваат на еколошки начин.

Производот и упатството се предмет на промена. Карактеристиките можат да се променат без натамошно известување.

Spare parts list

No.	Description	Position
480061	Screw M5*25	1
411350	13mm black chuck	2
480063	output shaft	3
480064	steel ball Ø3mm	4
480065	Impact string	5
480067	head capsule	7
480068	bearing 6202Z	8
480070	big gear	10
480072	Bearing HK081210	12
480073	Static shok teeth	13
480075	bearing 608Z	15
480076	Rotor	16
480077	carbon brush cap (2x)	17
480078	Carbon brush (2x)	18
480079	Carbon brush holder (2x)	19
480080	Carbon brush lead wire 1	20
480081	insulation ring	21
480082	bearing 607Z	22
480083	bearing cover	23
480089	stator	29
480090	Impact switch	30
480091	impact switch holder	31
480092	impact lever	32
480098	switch	39
411351	Metal depth limiter	45
411352	Side handle	43,44,46
480105	chuck key	42

Exploded view





DECLARATION OF CONFORMITY PDM1050P - IMPACT DRILL

- (EN) We declare under our sole responsibility that this product is in conformity with directive 2011/65/EU of the European parliament and of the council of 8 June on the restriction of the use of certain hazardous substances in electrical and electronic equipment is in conformity and accordance with the following standards and regulations:
- (DE) Der Hersteller erklärt eigenverantwortlich, dass dieses Produkt der Direktive 2011/65/EU des Europäischen Parlaments und des Rats vom 8. Juni 2011 über die Einschränkung der Anwendung von bestimmten gefährlichen Stoffen in elektrischen und elektronischen Geräten entspricht. den folgenden Standards und Vorschriften entspricht:
- (NL) Wij verklaren onder onze volledige verantwoordelijkheid dat dit product voldoet aan de conform Richtlijn 2011/65/EU van het Europees Parlement en de Raad van 8 juni 2011 betreffende beperking van het gebruik van bepaalde gevaarlijke stoffen in elektrische en elektronische apparatuur en in overeenstemming is met de volgende standaarden en reguleringen:
- (FR) Nous déclarons sous notre seule responsabilité que ce produit est conforme aux standards et directives suivants: est conforme à la Directive 2011/65/EU du Parlement Européen et du Conseil du 8 juin 2011 concernant la limitation d'usage de certaines substances dangereuses dans l'équipement électrique et électronique.
- (ES) Declaramos bajo nuestra exclusiva responsabilidad que este producto cumple con las siguientes normas y estándares de funcionamiento: se encuentra conforme con la Directiva 2011/65/UE del Parlamento Europeo y del Consejo de 8 de junio de 2011 sobre la restricción del uso de determinadas sustancias peligrosas en los equipos eléctricos y electrónicos.
- (PT) Declaramos por nossa total responsabilidade-de que este produto está em conformidade e cumpre as normas e regulamentações que se seguem: está em conformidade com a Directiva 2011/65/UE do Parlamento Europeu e com o Conselho de 8 de Junho de 2011 no que respeita à restrição de utilização de determinadas substâncias perigosas existentes em equipamento eléctrico e electrónico.
- (IT) Dichiariamo, sotto la nostra responsabilità, che questo prodotto è conforme alle normative e ai regolamenti seguenti: è conforme alla Direttiva 2011/65/UE del Parlamento Europeo e del Consiglio dell'8 giugno 2011 sulla limitazione dell'uso di determinate sostanze pericolose nelle apparecchiature elettriche ed elettroniche.
- (SV) Vi garanterar på eget ansvar att denna produkt uppfyller och följer följande standarder och bestämmelser: uppfyller direktiv 2011/65/EU från Europeiska parlamentet och EG-rådet från den 8 juni 2011 om begränsningen av användning av farliga substanser i elektrisk och elektronisk utrustning.
- (FI) Vakuutamme yksinomaan omalla vastuullamme, että tämä tuote täyttää seuraavat standardit ja säädokset: täyttää Euroopan parlamentin ja neuvoston 8. kesäkuuta 2011 päivätyn direktiivin 2011/65/EU vaatimukset koskien vaarallisten aineiden käytön rajoitusta sähkö- ja elektroniikka laitteissa.
- (NO) Vi erklærer under vårt eget ansvar at dette produktet er i samsvar med følgende standarder og regler: er i samsvar med EU-direktivet 2011/65/UE fra Europa-parlamentet og Europa-rådet, pr. 8 juni 2011, om begrensning i bruken av visse farlige stoffer i elektrisk og elektronisk utstyr.
- (DA) Vi erklærer under eget ansvar, at dette produkt er i overensstemmelse med følgende standarder og bestemmelser: er i overensstemmelse med direktiv 2011/65/UE fra Europa-Parlamentet og Rådet af 8. juni 2011 om begrænsning af anvendelsen af visse farlige stoffer i elektrisk og elektronisk udstyr.
- (HU) Felelősségünk teljes tudatában kijelentjük, hogy ez a termék teljes mértékben megfelel az alábbi szabványoknak és előírásoknak: je v soulade se smélcni 2011/65/EU Evropského parlamentu a Rady EU ze dne 8. června 2011, která se týká omezení použití určitých nebezpečných látek v elektrických a elektronických zařízeních.
- (CS) Na naši vlastní zodpovědnost prohlašujeme, že je tento výrobek v souladu s následujícími standardy a normami: Je v súlade s normou 2011/65/EU Európskeho parlamentu a Rady z 8. júna 2011 týkajúcej sa obmedzenia používania určitých nebezpečných látok v elektrickom a elektronickom vybavení.
- (SK) Vyhlasujeme na našu výhradnú zodpovednosť, že tento výrobok je v zhode a súlade s nasledujúcimi normami a predpismi: Je v súlade s normou 2011/65/EU Európskeho parlamentu a Rady z 8. júna 2011 týkajúcej sa obmedzenia používania určitých nebezpečných látok v elektrickom a elektronickom vybavení.
- (SL) S polno odgovornostjo izjavljamo, da je ta izdelek v skladu in da odgovarja naslednjim standardom predpisom: je v skladu z direktivo 2011/65/EU Evropskega parlamenta in Sveta z dne 8. junij 2011 o omejevanju uporabe določenih nevarnih snovi v električni in elektronski opremi.
- (PL) Deklarujemy na własną odpowiedzialność, że ten produkt spełnia wymogi zawarte w następujących normach i przepisach: jest zgodny z Dyrektywą 2011/65/EU Parlamentu Europejskiego i Rady z dnia 8 czerwca 2011 r. w sprawie ograniczenia stosowania niektórych niebezpiecznych substancji w sprzęcie elektrycznym i elektronicznym.
- (LT) Prisiimdami visą atsakomybę deklaruojame, kad šis gaminys atitinka žemiau paminėtų standartus arba nuostatus: atitinka 2011 m. birželio 8 d. Europos Parlamento ir Tarybos direktyvą 2011/65/EB dėl tam tikrų pavojingų medžiagų naudojimo elektros ir elektroninėje įrangoje apribojimo.
- (LV) Ir atbilstoša Eiropas Parlamenta un Padomes 2011. gada 8. jūnija Direktīvai 2011/65/ES par dažu bīstamu vielu izmantošanu ierobežošanu elektriskās iekārtās.
- (ET) Argvaljame ar visu atbildību, ka šis produktis ir saskaņā un atbilst sekojošiem standartiem un nolikumiem: ir atbilstoša Eiropas Parlamenta un Padomes 2011. gada 8. jūnija Direktīvai 2011/65/ES par dažu bīstamu vielu izmantošanas ierobežošanu elektriskās iekārtās.
- (RO) Declaram prin aceasta cu răspundere deplină că produsul acesta este în conformitate cu următoarele standarde sau directive: este în conformitate cu Directiva 2011/65/UE a Parlamentului European și a Consiliului din 8 iunie 2011 cu privire la interzicerea utilizării anumitor substanțe periculoase la echipamentele electrice și electronice.
- (HR) Izjavljujemo pod vlastitom odgovornošću da je strojem ukladan sa sljedećim standardima ili standardiziranim dokumentima i u skladu sa odredbama: uskladeno sa Direktivom 2011/65/EU Evropskog parlamenta i vijeća izdanom 8. lipnja 2011. o ograničenju korištenja određenih opasnih tvari u električnoj i elektroničkoj opremi.
- (SRL) Pod punom odgovornošću izjavljujemo da je usaglašena sa sledećim standardima ili normama: usaglašena sa direktivom 2011/65/EU Evropskog parlamenta i Saveta od 8.juna.2011. godine za restrikciju upotrebe određenih opasnih materija u električnoj i elektronoj opremi.
- (RU) Под свою ответственность заявляем, что данное изделие соответствует следующим стандартам и нормам: соответствует требованиям Директивы 2011/65/ЕU Европейского парламента и совета от 8 июня 2011 г. по ограничению использования определенных опасных веществ в электрическом и электронном оборудовании
- (UK) Na svoju vlasnu відповідальність заявляємо, що дане обладнання відповідає наступним стандартам і нормативам: задовольняє вимоги Директиви 2011/65/ЕС Європейського Парламенту та Ради від 8 червня 2011 року на обмеження використання деяких небезпечних речовин в електричному та електронному обладнанні.
- (EL) Δηλώνουμε υπεύθυνα ότι το προϊόν αυτό συμμορφώνεται και τηρεί τους παρακάτω κανονισμούς και πρότυπα: συμμορφώνεται με την Οδηγία 2011/65/ΕΕ του Ευρωπαϊκού Κοινοβουλίου και του Συμβουλίου της 8ης Ιουνίου 2011 για τον περιορισμό της χρήσης ορισμένων επικίνδυνων ουσιών σε ηλεκτρικό και ηλεκτρονικό εξοπλισμό.
- (AR) نعلن على مسؤوليتنا الكاملة ان هذا المنتج يتوافق ويتوافق مع المواصفات والمعايير التالية: يتوافق مع توجيه 2011/65/UE من البرلمان الأوروبي والمجلس بتاريخ 8 يونيو 2011 بشأن تقييد استخدام بعض المواد الخطرة في المعدات الكهربائية والإلكترونية.
- (TR) Tek sorumluluşu biz olarak bu ürünün aşıldığı standart ve yönetlere uygun olduđunu beyan ederiz.
- (MK) Izjavuваме so naša celosna odgovornost дека производит е во согласnost со Смерницата 2011/65/EU на Европскиот парламент и е во согласnost според Советот од 9 јуни за ограничување на користење на одредени опасни супстанции во електричната и електронската опрема и дека е според следните стандарди и регулативи:

EN55014-1, EN55014-2, EN60745-1, EN60745-2-1,
EN61000-3-2, EN61000-3-3

2006/42/EC, 2014/30/EU, 2011/65/EU, 2012/19/EU

Zwolle, 01-05-2019

H.G.F Rosberg
CEO FERM

FERM - Lingenstraat 6 - 8028 PM - Zwolle - The Netherlands

