

FERM®

POWER SINCE 1965



HAM1015

EN	Original instructions	03	PL	Tłumaczenie instrukcji oryginalnej	47
DE	Übersetzung der Originalbetriebsanleitung	06	LT	Originalios instrukcijos vertimas	50
NL	Vertaling van de oorspronkelijke gebruiksaanwijzing	09	LV	Instrukciju tulkojums no oriģinālvalodas	53
FR	Traduction de la notice originale	13	ET	Algupärase kasutusjuhendi tõlge	56
ES	Traducción del manual original	16	RO	Traducere a instrucțiunilor originale	59
PT	Tradução do manual original	20	HR	Prevedeno s izvornih uputa	62
IT	Traduzione delle istruzioni originali	23	RU	Перевод исходных инструкций	65
SV	Översättning av bruksanvisning i original	26	UK	Переклад оригінальних інструкцій	69
FI	Alkuperäisten ohjeiden käänös	29	EL	Μετάφραση του πρωτοτύπου των οδηγιών χρήσης	72
NO	Oversatt fra original veiledning	32	MK	Копија на оригиналот инструкции	76
DA	Oversættelse af den originale brugsanvisning	35	SR	Prevod originalnog uputstva	79
HU	Eredeti használati utasítás fordítása	38	BS	Prevod originalnog uputstva	79
CS	Překlad původního návodu k používání	41	TR	Orijinal talimatların çevirisi	82
SL	Prevod izvornih navodil	44			



Fig. A

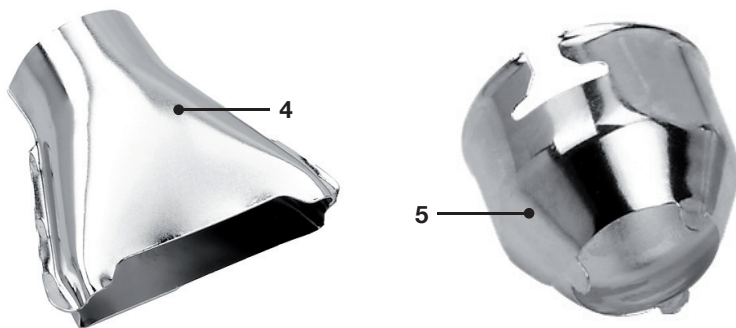


Fig. B

HOT AIR GUN

The numbers in the following text correspond with the pictures at page 2



Always read the instruction for electrical products carefully before use. It will help you understand your product more easily and avoid unnecessary risks. Keep this instruction manual in a safe place for future use.

1. MACHINE INFORMATION

Technical specifications

Voltage	220-240 V~
Frequency	50 Hz
Power input	2000 W
Weight	0.62 kg
IP Class	IP 20

Position I

Air flow	300 l/min
Air temperature	450 °C

Position II

Air flow	500 l/min
Air temperature	600 °C

Vibration level

The vibration emission level stated in this instruction manual has been measured in accordance with a standardised test given in EN 60745; it may be used to compare one tool with another and as a preliminary assessment of exposure to vibration when using the tool for the applications mentioned

- using the tool for different applications, or with different or poorly maintained accessories, may significantly increase the exposure level
- the times when the tool is switched off or when it is running but not actually doing the job, may significantly reduce the exposure level

Protect yourself against the effects of vibration by maintaining the tool and its accessories, keeping your hands warm, and organizing your work patterns

Product information

Fig. A

1. Switch
2. Ventilation slots
3. Nozzle outlet

2. SAFETY INSTRUCTIONS

Explanation of the symbols



Denotes risk of personal injury, loss of life or damage to the tool in case of non-observance of the instructions in this manual.



Indicates electrical shock hazard.

Additional safety instructions

When using electric tools, basic safety precautions should always be followed to reduce the risk of fire, electric shock and personal injury. Read all these instructions before attempting to operate this product and save these instructions.

Before using the appliance

- Check the following:
 - Make sure the voltage of the hot air gun corresponds with the power voltage;
 - Are the mains lead and the mains plug in a good state: strong, without ravel or damages.
- Avoid the use of long extension cables;
- Do not use the appliance under moist circumstances;
- The metal mouthpiece gets hot. Watch out and do not touch the metal mouthpiece;
- Prevent damage of the heating element. Do not lock or block the mouth piece;
- Do not leave the appliance when switched on;
- Do not use the appliance for drying hair or for drying living human beings in general;
- Do not use the appliance in a bath, above water or in spaces where easy inflammable liquids are used.



This appliance operates at a temperature of 600 degrees without visible signs of this temperature (no flames), still there is a chance of fire risk. Watch out for the hot air stream from the mouth piece. This air stream can cause burns.

When operating the appliance

- If you are going to use the hot air gun, vapours and gas can be released during a short time. This can be harmful for your health. Asthmatics can suffer hindrance of it;

- Before connecting the plug to the mains voltage you have to check if the switch is in position "0";
- Keep the mains lead always away from the mouthpiece of the hot air gun;
- Keep children and animals away from the appliance if you are using it.

Immediately switch off the appliance when:

- Plug and/or cable are defective or damaged;
- The switch is defective;
- You smell or see smoke caused by scorched insulation from the hot air gun.

Electrical safety

When using electric machines always observe the safety regulations applicable in your country to reduce the risk of fire, electric shock and personal injury. Read the following safety instructions and also the enclosed safety instructions.



Always check that the power supply corresponds to the voltage on the rating plate.



Class II machine – Double insulation – You don't need any earthed plug

Replacing cables or plugs

Immediately throw away old cables or plugs when they have been replaced by new ones. It is dangerous to insert the plug of a loose cable in the wall outlet.

Using extension cables

Only use an approved extension cable suitable for the power input of the machine. The minimum conductor size is 1.5 mm². When using a cable reel always unwind the reel completely.

3. USING THE APPLIANCE

The Hot air gun can be used for:

- Plumbing work like tube connections, solder, bowing tubes;
- Removing paint, varnish and lacquer without fire risk;
- Quickly drying of appliances which have become wet;
- Drying surfaces for quick repairing;

- Removing self-adhesive labels in a clean way placing PVC labels;
- Blistering after sticking PVC materials can be smoothed after heating;
- Easy removing of vinyl carpeting;
- Forming all synthetics with a low temperature (450 degrees) among which polyethylene and PVC;
- Forming all synthetics with a high temperature (580 degrees) among which acryl and plexiglass;
- Smelting synthetics, among which matters and foils with PVC layer;
- Applying heat shrinking tubes;
- Shrinkwrappers;
- Thawing tubes and engines;
- Repairing finishing layers: enamel of bath and household appliances;
- Applying epoxy powder coverlayers;
- Repairing of ski's, surf-boards and other sports goods;
- Unscrewing too fast fixed screws and connections.

Operation

Fig. A

You can work manually with this hot air gun or you can put it in a vertical position.

- Check if the mains switch is on position "0" before you connect the apparatus;
- Keep the main lead always away from the hot air stream and the mouth piece;
- Put the mains switch in position 'I or II' to let your hot air gun operate:
 "I" = 450 degrees, air flow 300 l/min.
 "0" = Off
 "II" = 600 degrees, air flow 500 l/min.

When the temperature is excess 600° C, the heats switches it off automatically, however, the heater continues to run. When the heater has cooled to operating temperature, the heater is switched on again.

Switching off:

Slide the switch to 0.

Tip: If you want to get the best result, test all appliances on a little part of the workpiece.

Use of accessoires

Fig. B

Fishtail nozzle (4)

Deflects air away from glass for example when stripping paint in window frames or softening putty.

Reduction nozzle (5)

Distributes air equally over small areas

4. MAINTENANCE



Always disconnect the apparatus before carrying out inspection or cleaning.

Never use water or other liquids to clean the electrical parts of the hot air gun.

- Never use easy inflammable liquids for cleaning the hot air gun, especially for the mouthpiece.
- Regular maintenance of your hot air gun prevents unnecessary problems. Keep the ventilation slots of the hot air gun clean to prevent overheating.

Troubleshooting

In case the hot air gun does not work well, we give you subjoined some possible causes and their solutions.

- **The engine gets overheated.**
- The ventilation slots of the hot air gun are dirty.
 - *Clean the ventilation slots.*
- **The hot air gun does not start when it is switched on.**
- Interruption in the electrical circuit.
 - *Check the mains lead and the mains plug.*
- The switch is defective.
 - *Pull the mains lead out of the wall socket, because there is a chance of fire risk ! Have the hot air gun repaired at your local dealer.*
- **The engine does not work, but it does heat.**
- Interruption in the electrical circuit.
 - *Pull the mains lead out of the wall socket, because there is a chance of fire risk ! Have the hot air gun repaired at your local dealer.*

Faults

Should a fault occur, e.g. after wear of a part, please contact the service address on the warranty card. In the back of this manual you find an exploded view showing the parts that can be ordered.

ENVIRONMENT

To prevent damage during transport, the appliance is delivered in a solid packaging which consists largely of reusable material. Therefore please make use of options for recycling the packaging.



Faulty and/or discarded electrical or electronic apparatus have to be collected at the appropriate recycling locations.

GUARANTEE

The guarantee conditions can be found on the separately enclosed guarantee card.

HEISSLUFTGEBLÄSE

Die Zahlen im nachstehenden Text entsprechen den Abbildungen auf Seite 2



Warnung! Lesen Sie die Anweisungen für elektrische Produkte vor dem Gebrauch stets aufmerksam durch. Dadurch gewinnen Sie ein besseres Verständnis des Produkts und können unnötige Risiken vermeiden. Heben Sie diese Anweisung an einem sicheren Platz auf, so dass sie jederzeit verfügbar ist.

1. GERÄTEDATEN

Technische Daten

Spannung	220-240 V~
Frequenz	50 Hz
Leistungsaufnahme	2000 W
Gewicht	0.62 kg
IP Klasse	IP 20

Position I

Luftdurchsatz	300 l/min
Lufttemperatur	450 °C

Position II

Luftdurchsatz	500 l/min
Lufttemperatur	600 °C

Vibrationsstufe

Die im dieser Bedienungsanleitung angegebene Vibrationsemissionsstufe wurde mit einem standardisierten Test gemäß EN 60745 gemessen; Sie kann verwendet werden, um ein Werkzeug mit einem anderen zu vergleichen und als vorläufige Beurteilung der Vibrationsexposition bei Verwendung des Werkzeugs für die angegebenen Anwendungszwecke

- die Verwendung des Werkzeugs für andere Anwendungen oder mit anderem oder schlecht gewartetem Zubehör kann die Expositionsstufe erheblich erhöhen
- Zeiten, zu denen das Werkzeug ausgeschaltet ist, oder wenn es läuft aber eigentlich nicht eingesetzt wird, können die Expositionsstufe erheblich verringern

Schützen Sie sich vor den Auswirkungen der Vibration durch Wartung des Werkzeugs und des Zubehörs, halten Sie Ihre Hände warm und organisieren Sie Ihren Arbeitsablauf

Produktinformation

Abb. A

1. Schalter
2. Lüftungsschlitze
3. Austrittsdüse

2. SICHERHEITSVORSCHRIFTEN

Erläuterung der Symbole



Lebens- und Verletzungsgefahr und Gefahr von Beschädigungen am Gerät bei Nichteinhaltung der Sicherheitsvorschriften in dieser Anleitung.



Weist auf Stromschlag hin.

Zusätzliche Sicherheitsvorschriften

Beim Umgang mit elektrischen Werkzeugen sollten stets die Sicherheitsvorkehrungen beachtet werden, um das Risiko von Feuer, Stromschlag und Verletzungen zu reduzieren. Nachstehende Hinweise sollten, bevor das Gerät in Betrieb genommen wird, durchgelesen und anschließend aufbewahrt werden.

Vor dem Einsatz des Geräts

- Ist folgendes zu prüfen:
 - Sicherstellen, dass der auf der Heißluftpistole angegebene Spannungswert mit dem Wert der Versorgungsspannung übereinstimmt.
 - Netzkabel und Netzstecker auf ordnungsgemäßen Zustand prüfen: Kabel und Stecker müssen ausreichend groß bemessen sein; das Kabel darf nicht verknäult oder beschädigt sein.
- Es sollten keine langen Verlängerungskabel verwendet werden.
- Das Gerät darf nicht in feuchter Umgebung verwendet werden.
- Das metallische Mundstück wird heiß. Deshalb aufpassen und das metallische Mundstück nicht berühren.
- Eine Beschädigung des Heizelements vermeiden. Das Mundstück weder verschließen noch blockieren.
- Das Gerät im eingeschalteten Zustand nicht unbeaufsichtigt lassen.
- Das Gerät darf nicht zum Trocknen von Haaren oder menschlichen Körperteilen verwendet werden.

- Das Gerät darf nicht in einem Bad, über Wasserbecken oder in Räumen, in denen leicht entflammare Flüssigkeiten gehandhabt werden, verwendet werden.



Dieses Gerät funktioniert mit einer Temperatur von 600 Grad, ohne dass sichtbare Anzeichen dieser Temperatur vorhanden sind (keine Flammen); den noch besteht Feuergefahr. Auf den aus dem Mundstück austretenden Heißluftstrom aufpassen. Der Heißluftstrom kann Verbrennungen hervorrufen.

Während des Einsatzes des geräts

- Während des Einsatzes der Heißluftpistole können kurzzeitig Dämpfe und Gase freigesetzt werden. Dies kann gesundheitsgefährlich sein. Insbesondere für Asthmatiker kann dies problematisch werden.
- Vor dem Anschließen des Steckers an die Netzsteckdose ist sicherzustellen, dass sich der Schalter in der Stellung „0“ befindet.
- Das Netzkabel stets vom Mundstück der Heißluftpistole fernhalten.
- Kinder und Tiere während des Einsatzes stets vom Gerät fernhalten.

Das Gerät in nachstehende Fällen sofort Ausschalten bei:

- Wenn Stecker bzw. Kabel beschädigt sind.
- Wenn der Schalter beschädigt ist.
- Wenn durch eine verbrannte Isolierung Rauch aus der Heißluftpistole austritt bzw. wenn es verbrannt riecht.

Elektrische Sicherheit

Beachten beim Benutzen von Elektromaschinen immer die örtlichen Sicherheitsvorschriften bezüglich Feuerrisiko, Elektroschock und Verletzung. Lesen Sie außer den folgenden Hinweisen ebenfalls die Sicherheitsvorschriften im einschlägigen Sonderteil.



Überprüfen Sie immer, ob Ihre Netzspannung der des Typenschildes entspricht.



Gerät der Schutzklasse II – schutzisoliert – kein Schutzkontakt erforderlich.

Austauschen von Kabeln oder Steckern

Wenn die Anschlussleitung beschädigt wird, muss sie durch eine besondere Anschlussleitung ersetzt werden, die vom Hersteller oder seinem Kundendienst erhältlich ist.

Entsorgen Sie alte Kabeln oder Stecker, unmittelbar nachdem Sie durch neue ersetzt sind. Das Anschließen eines Steckers eines losen Kabels an eine Steckdose ist gefährlich.

Verwendung von Verlängerungskabeln

Benutzen Sie nur ein genehmigtes Verlängerungskabel, das der Maschinenleistung entspricht. Die Ader müssen einen Mindestquerschnitt von 1,5 mm² haben. Befindet das Kabel sich auf einem Haspel. muß es völlig abgerollt werden.

3. EINSATZ DES GERÄTS

Die Heißluftpistole kann für folgende einsatzzwecke verwendet werden:

- Installateurarbeiten wie Rohrverbindungen, Löten, Rohrbiegen.
- Entfernen von Farben, Anstrichen und Lacken ohne Brandgefahr.
- Schnelles Trocknen von nass gewordenen Geräten.
- Trocknen von Oberflächen für schnelle Reparatur.
- Sauberes Entfernen von Siebdruckaufklebern.
- Anbringen von PVC-Etiketten.
- Nach dem Aufkleben von PVC-Materialien entstandene Blasen können nach dem Anwärmen geglättet werden.
- Problemloses Entfernen von Vinylböden.
- Formen von Kunststoffen mit niedriger Temperatur (450 Grad) wie z.B. Polyethylen und PVC.
- Formen von Kunststoffen mit hoher Temperatur (580 Grad) wie z.B. Akryl und Plexiglas.
- Schmelzende Kunststoffe wie z.B. Matten und Folien mit PVC-Schicht.
- Aufbringen von Schrumpfschläuchen.
- Schrumpffolien.
- Auftauen von Leitungen und Motoren.
- Reparieren von Deckschichten: Emaille von Bad- und Haushaltsgeräten.
- Aufbringen von Epoxidpulverbeschichtungen.

- Reparieren von Skibrettern, Surfboards und anderen Sportgeräten.
- Lösen von überzogenen Schrauben und festsitzenden Verbindungen.

Betrieb

Abb. A

Sie können manuell mit dieser Heißluftpistole arbeiten oder sie zum Arbeiten senkrecht hinstellen.

- Kontrollieren Sie ob der Netzschalter in der "0" Stand steht bevor Sie den Netzstecker in der Wandsteckdose stecken.
- Halten Sie die Zuleitung immer aus dem Heißluftstrom und vom Mundstück weg.
- Vor dem Anschließen des Geräts sicherstellen, dass sich der Hauptschalter auf „0“ befindet (1);
I = 450 °C, Luftdurchsatz 300 l/min
0 = Aus
II = 600 °C, Luftdurchsatz 500 l/min

Wenn die Temperatur 600° C überschreitet, schaltet die Hitze das Gerät automatisch ab, wobei aber die Heizung weiterläuft. Nachdem sich die Heizung auf Betriebstemperatur abgekühlt hat, wird das Gerät erneut eingeschaltet.

Ausschalten:

Den Schalter auf 0 stellen.

Verwendung des Zubehörs

Abb. B

Breitschlitzdüse (4)

Lenkt Luft von Glas weg, z. B. beim Entfernen von Farbe von Fensterrahmen oder beim Aufweichen von Kitt.

Reduzierdüse (5)

Verwenden Sie diese Düse, wenn intensive Hitze in einem kleinen Bereich vonnöten ist, z. B. in Ecken.

Tip: Um ein optimales Ergebnis zu bekommen, alle Geräte an einem kleinen Teil des Werkstücks ausprobieren.

4. WARTUNG



Vor der Durchführung von Inspektions- oder Reinigungsarbeiten das Gerät immer vom Netz trennen. Die elektrischen Komponenten der Heißluftpistole nie mit Wasser oder anderen Flüssigkeiten reinigen.

- Die Heißluftpistole und insbesondere das Mundstück nie mit leicht entflammaren Flüssigkeiten reinigen.
- Durch regelmäßige Wartung der Heißluftpistole lassen sich unnötige Probleme vermeiden. Die Lüftungsschlitze der Heißluftpistole stets sauber halten, damit sich die Pistole nicht überhitzen kann.

Störungen

Im Fall das das Gerät nicht gut funktioniert, geben wir jetzt einige mögliche Ursachen und Lösungen.

- **Der Motor ist überhitzt**
- Die Lüftungsschlitze der Heißluftpistole sind verschmutzt.
 - *Die Lüftungsschlitze reinigen.*
- **Die Heißluftpistole startet nicht, wenn sie eingeschaltet wird**
- Unterbrechung im Stromkreis.
 - *Netzkabel und Netzstecker prüfen.*
- Der Schalter ist defekt.
 - *Den Netzstecker aus der Steckdose ziehen, da Feuergefahr besteht! Die Heißluftpistole vom lokalen Händler reparieren lassen.*
- **Der Motor läuft nicht, aber er heizt**
- Unterbrechung im Stromkreis.
 - *Den Netzstecker aus der Steckdose ziehen, da Feuergefahr besteht! Die Heißluftpistole vom lokalen Händler reparieren lassen.*

Fehler

Sollte beispielsweise nach Abnutzung eines Teils ein Fehler auftreten, dann setzen Sie sich bitte mit der auf der Garantiekarte angegebenen Serviceadresse in Verbindung. Im hinteren Teil dieser Anleitung befindet sich eine ausführliche Übersicht über die Teile, die bestellt werden können.

UMWELT

Um Transportschäden zu verhindern, wird die Maschine in einer soliden Verpackung geliefert. Die Verpackung besteht weitgehend aus verwertbarem Material. Benutzen Sie also die Möglichkeit zum Recyclen der Verpackung.



Schadhafte und/oder entsorgte elektrische oder elektronische Geräte müssen an den dafür vorgesehenen Recycling-Stellen abgegeben werden.

GARANTIE

Die Garantiebedingungen finden Sie auf der lose beigefügten Garantiekarte.

VERFAFBRANDER

De nummers in de nu volgende tekst verwijzen naar de afbeeldingen op pagina 2



Wij raden u aan de gebruikershandleiding van elektrische producten altijd goed door te lezen, voordat u het apparaat in gebruik neemt. Hierdoor zult u het functioneren van het apparaat beter begrijpen en kunt u onnodige risico's voorkomen. Bewaar deze gebruikershandleiding en de overige documentatie bij het apparaat.

1. MACHINEGEGEVENS

Technische specificaties

Spanning	220-240 V~
Frequentie	50 Hz
Opgenomen vermogen	2000 W
Gewicht	0.62 kg
IP Klasse	IP 20

Positie I

Luchtstroom	300 l/min
Luchttemperatuur	450 °C

Positie II

Luchtstroom	500 l/min
Luchttemperatuur	600 °C

Trillingsniveau

Het trillingsemissieniveau, dat in deze gebruiksaanwijzing wordt vermeld, is gemeten in overeenstemming met een gestandaardiseerde test volgens EN 60745; deze mag worden gebruikt om twee machines met elkaar te vergelijken en als voorlopige beoordeling van de blootstelling aan trilling bij gebruik van de machine voor de vermelde toepassingen

- gebruik van de machine voor andere toepassingen, of met andere of slecht onderhouden accessoires, kan het blootstellingsniveau aanzienlijk verhogen
- wanneer de machine is uitgeschakeld of wanneer deze loopt maar geen werk verricht, kan dit het blootstellingsniveau aanzienlijk reduceren

Bescherm uzelf tegen de gevolgen van trilling door de machine en de accessoires te

onderhouden, uw handen warm te houden en uw werkwijze te organiseren

Productinformatie

Fig. A

1. Schakelaar
2. Ventilatieopeningen
3. Brandermond

2. VEILIGHEIDSVOORSCHRIFTEN

Uitleg van de symbolen



Gevaar voor lichamelijk letsel of materiele schade wanneer de instructies in deze handleiding niet worden opgevolgd



Gevaar voor elektrische schok.

Speciale veiligheidsvoorschriften

Bij gebruik van elektrische gereedschappen moeten steeds de volgende veiligheidsmaatregelen in acht worden genomen tegen schok-, verwondings- en/of brandgevaar. Lees en let goed op deze adviezen voordat u een machine gebruikt.

Bij het ingebruik nemen van het apparaat

- Controleer het volgende:
 - *Komt de aansluitspanning van de verfabrander met de netspanning overeen met de aanduiding 230 Volt.*
 - *Zijn het netsnoer en de netstekker in goede staat: stevig, zonder rafels of beschadigingen.*
- Vermijd het gebruik van lange verlengkabels.
- Gebruik het apparaat niet onder vochtige omstandigheden.
- Het metalen mondstuk wordt heet. Kijk dan uit en raak het metalen mondstuk niet aan!
- Voorkom beschadiging van het verwarmingselement. Sluit het mondstuk niet af en blokkeer het niet.
- Blijf bij het apparaat als het ingeschakeld is.
- Gebruik dit apparaat niet om haar te drogen of in het algemeen om levende mensen of dieren te drogen;
- Gebruik het apparaat niet in bad of boven water, of in ruimtes waar licht ontvlambare vloeistoffen worden gebruikt.



Dit apparaat werkt bij een temperatuur van 600 °C zonder zichtbare tekenen van deze temperatuur (geen vlam), toch bestaat er kans op brandgevaar. Let op de hete luchtstroom uit het mondstuk. Deze luchtstroom kan brandwonden veroorzaken.

Bij het inbedrijf stellen van het apparaat

- Bij gebruik van het hetelucht pistool kunnen er gedurende een korte periode dampen en gassen ontsnappen. Dit kan schadelijk zijn voor uw gezondheid. Astmapatiënten kunnen er ernstige hinder van ondervinden;
- Controleer dat de schakelaar in de "0" stand staat voordat u de netstekker op de netspanning aansluit.
- Houd het netsnoer altijd uit de buurt van het mondstuk van de verfabrander.
- Houd bij het gebruik kinderen en dieren uit de buurt.

Het apparaat onmiddellijk uitzetten bij:

- Storing in de netstekker, netsnoer of snoerbeschadiging.
- Defecte schakelaar.
- Rook of stank van verschroeide isolatie, afkomstig van de verfabrander.

Elektrische veiligheid

Neem bij het gebruik van elektrische machines altijd de plaatselijk geldende veiligheidsvoorschriften in acht in verband met brandgevaar, gevaar voor elektrische schokken en lichamelijk letsel. Lees behalve onderstaande instructies ook de veiligheidsvoorschriften in het apart bijgevoegde veiligheidskatern door.



Controleer altijd of uw netspanning overeenkomt met de waarde op het typeplaatje.



Klasse II apparaat - Dubbel geïsoleerd - een geaarde stekker is niet noodzakelijk.

Bij vervanging van snoeren of stekkers

Wanneer het netsnoer beschadigd raakt, dan dient het vervangen te worden door een speciaal netsnoer dat verkrijgbaar is bij de fabrikant of de customer service van de fabrikant. Gooi oude snoeren of stekkers direct weg zodra ze

door nieuwe exemplaren zijn vervangen. Het is gevaarlijk om de stekker van een los snoer in een stopcontact te steken.

Bij gebruik van verlengsnoeren

Gebruik uitsluitend een goedgekeurd verlengsnoer, dat geschikt is voor het vermogen van de machine. De aders moeten een doorsnede hebben van minimaal 1.5 mm². Wanneer het verlengsnoer op een haspel zit, rol het snoer dan helemaal af.

3. INGEBRUIKNAME

Deze verfafbrander is o.a. te gebruiken voor:

- Loodgieterswerk zoals pijpverbindingen, zachtsolderen, het buigen van pijpen.
- Verwijderen van verf, vernis en lak zonder brandgevaar.
- Snel drogen van nat geworden apparaten.
- Voordrogen van oppervlakken voor snelle reparatie.
- Het verwijderen van zelfklevende labels op een schone manier.
- Perfect voor het aanbrengen van PVC labels.
- Gladstrijken van blazen die na het plakken van PVC-materialen kunnen zijn ontstaan.
- Makkelijk verwijderen van vinyl vloerbedekking
- Vormen van alle lage-temperatuur kunststoffen (450° Celsius) waaronder polyethyleen en PVC.
- Vormen van alle hoge-temperatuur kunststoffen (580° Celsius) waaronder acryl- en plexiglas.
- Versmelten van kunststof, waaronder stoffen en folies met PVC-laag.
- Toepassen van hitte krimpende buizen.
- Krimpverpakkingen.
- Ontdooien van pijpen en motoren.
- Repareren van afwerkingslagen: emaille van bad en huishoudelijke apparaten; toepassen van epoxypoeder deklagen.
- Reparaties van ski's, surfplanken en andere sportartikelen.
- Losmaken van te strak vastgedraaide schroeven en verbindingen.

Gebruik

Fig. B

Met de verfafbrander kan normaal uit de hand worden gewerkt of het apparaat kan verticaal worden opgesteld.

- Controleer of de netschakelaar op de stand "0" staat voordat u de netstekker op het lichtnet aansluit.
- Houd het netsnoer altijd uit de buurt van de hete luchtstroom en het mondstuk.
- Druk de netschakelaar in de stand "I of II" om uw verfafbrander in werking te stellen:
 - I = 450 °C, luchtstroom 300 L/min
 - 0 = Uit
 - II = 600 °C, luchtstroom 500 L/min

Wanneer de temperatuur hoger is dan 600° C, wordt het verwarmingselement automatisch uitgeschakeld, terwijl de brander blijft lopen. Wanneer het verwarmingselement is afgekoeld tot werkteemperatuur, wordt dit weer ingeschakeld.

Uitschakelen:

zet de schakelaar op 0.

N.B.: Voor alle materialen geldt dat u voor een optimaal resultaat het apparaat het beste eerst uit kunt proberen op een klein gedeelte van het werkstuk.

Gebruik van accessoires

Afb. B

Spreadingsmondstuk (4)

Buigt de lucht af van bijvoorbeeld glas bij het afbranden van verf op vensters of stopverf.

Reduceermondstuk (5)

Verspreid de lucht egaal over kleine oppervlakken.

4. STORINGEN



Bij onderhoud en schoonmaak altijd de netstekker uit het stopcontact (de wandcontactdoos) halen. Gebruik nooit water of andere vloeistoffen bij het schoonmaken van de elektrische delen van de verfafbrander.

- Gebruik nooit licht ontvlambare vloeistoffen bij het schoonmaken van de verfafbrander in het algemeen en het mondstuk in het bijzonder.
- Houd de ventilatiesleuven van de verfafbrander schoon om oververhitting te voorkomen.

Storingen

In het geval de verfafbrander niet naar behoren functioneert, geven wij onderstaand een aantal mogelijke oorzaken en de bijbehorende oplossingen.

- **De motor raakt oververhit.**
- De ventilatiesleuven van de verfafbrander zijn verstopt met vuil.
 - *Reinig de ventilatiesleuven.*
- **De verfafbrander start niet na het inschakelen.**
- Onderbreking in het elektrisch circuit.
 - *Controleer het netsnoer en de netstekker.*
- De schakelaar is defect.
 - *Trek de netstekker uit het stopcontact, er is namelijk kans op brandgevaar! Biedt de verfafbrander bij uw dealer aan ter reparatie.*
- **De motor draait niet, maar verwarmt wel.**
- Onderbreking in elektrische motor.
 - *Trek de netstekker uit het stopcontact, er is namelijk kans op brandgevaar! Biedt de verfafbrander bij uw dealer aan ter reparatie.*

Storingen

Wanneer er zich een storing voordoet, bijvoorbeeld bij slijtage van een onderdeel, neem dan contact op met het onderhoudsadres op de garantiekaart. Achter in deze handleiding ziet u een opengewerkte afbeelding van de onderdelen die besteld kunnen worden.

MILIEU

Om transportbeschadiging te voorkomen, wordt de machine in een stevige verpakking geleverd. De verpakking is zo veel mogelijk gemaakt van recyclebaar materiaal. Maak daarom gebruik van de mogelijkheid om de verpakking te recyclen.



Defecte en/of afgedankte elektrische of elektronische gereedschappen dienen ter verwerking te worden aangeboden aan een daarvoor verantwoordelijke instantie.

GARANTIE

Lees voor de garantievoorwaarden de afzonderlijk bijgesloten garantiekaart.

PISTOLET D'AIR CHAUD

Les chiffres du texte suivant correspondent aux illustrations page 2



Lisez toujours attentivement les instructions des appareils électriques avant d'en faire l'usage. Cela vous permettra de mieux comprendre votre produit et d'éviter tout risque inutile. Gardez toujours ce manuel en lieu sûr, pour une future utilisation.

1. DONNEES DE LA MACHINE

Spécifications techniques

Tension	220-240 V~
Fréquence	50 Hz
Puissance d'entrée	2000 W
Poids	0.62 kg
IP Class	IP 20

Position I

Flux d'air	300 l/min
Température de l'air	450 °C

Position II

Flux d'air	500 l/min
Température de l'air	600 °C

Niveau de vibrations

Le niveau de vibrations émises indiqué en ce manuel d'instruction a été mesuré conformément à l'essai normalisé de la norme EN 60745; il peut être utilisé pour comparer plusieurs outils et pour réaliser une évaluation préliminaire de l'exposition aux vibrations lors de l'utilisation de l'outil pour les applications mentionnées

- l'utilisation de l'outil dans d'autres applications, ou avec des accessoires différents ou mal entretenus, peut considérablement augmenter le niveau d'exposition
- la mise hors tension de l'outil et sa non-utilisation pendant qu'il est allumé peuvent considérablement réduire le niveau d'exposition

Protégez-vous contre les effets des vibrations par un entretien correct de l'outil et de ses accessoires, en gardant vos mains chaudes et en structurant vos schémas de travail

Informations produit

Fig. A

1. Sélecteur
2. Rainures de ventilation
3. Bouche de sortie

2. CONSIGNES DE SÉCURITÉ

Explication des symboles



Indique un risque de blessures, un danger mortel ou un risque d'endommagement de l'outil en cas de non-respect des consignes de ce mode d'emploi.



Indique un risque de décharges électriques

Précriptions de sécurité spéciales

Lors d'utilisation de machines électriques, observez les consignes de sécurité locales en vigueur en matière de risque d'incendie, de chocs électriques et de lésion corporelle. En plus des instructions ci-dessous, lisez entièrement les consignes de sécurité contenues dans le cahier de sécurité fourni à part. Conservez soigneusement ces instructions!

Lors de la mise en service de l'appareil

- Contrôlez le suivant:
 - Est-ce que la tension de branchement du décapeur thermique correspond à la tension du réseau?
 - Est-ce que le fil d'alimentation et la fiche-secteur sont en bon état; solides, sans effilures ou dommages?
- Evitez l'utilisation de rallonges longues.
- N'utilisez pas l'appareil sous circonstances mouillées.
- L'embouchure métallique se chauffe. Faites attention et ne touchez pas l'embouchure métallique.
- Prévenez dommages de l'élément de chauffage. Ne fermez pas l'embouchure et ne la bloquez pas.
- Ne quittez l'appareil si l'interrupteur est en position "MARCHE".
- Ne jamais utiliser l'appareil pour sécher les cheveux ou des êtres vivants en général.
- N'utilisez pas l'appareil en bain, au-dessus

d'eau ou dans un espace où sont utilisés des liquides légèrement inflammable.



Cet appareil marche par une température de 600 centigrades sans signes visibles de cette température (sans flammes), pourtant il y a danger d'incendie. Faites attention au flux d'air chaud. Ce flux d'air peut causer des brûlures. Lors de la mise en marche de l'appareil

Lors de la mise en marche de l'appareil

- Lors de l'utilisation du pistolet à air chaud, des vapeurs et/ou des gaz pourraient être libérés. Ceci pourrait être dangereux pour votre santé. Les personnes asthmatiques pourraient être affectées par ces vapeurs/gaz.
- Contrôlez si l'interrupteur n'est pas en position "marche" avant de brancher la fiche-secteur sur la tension de réseau.
- Prenez soin que le fil d'alimentation ne touche pas l'embouchure du décapeur thermique.
- Prenez soin qu'il n'y a pas des enfants ou animaux près de l'appareil si vous l'utilisez.

Arrêter immédiatement l'appareil en cas de:

- Court-circuit de la fiche-secteur ou du fil d'alimentation ou endommagement du fil d'alimentation.
- L'interrupteur défectueux.
- Fumée ou odeur d'isolant, originaire du décapeur thermique.

Consignes de sécurité électrique

Lors d'utilisation de machines électriques, observez les consignes de sécurité locales en vigueur en matière de risque d'incendie, de chocs électriques et de lésion corporelle. En plus des instructions ci-dessous, lisez entièrement les consignes de sécurité contenues dans le cahier de sécurité fourni à part.



Vérifiez toujours si la tension de votre réseau correspond à la valeur mentionnée sur la plaque signalétique.



Machine de la classe II – Double isolation – vous n'avez pas besoin d'une prise avec mise à terre.

En cas de changement de câbles ou de fiches

Si le câble d'alimentation électrique est endommagé, il doit être remplacé par un câble d'alimentation électrique spécial disponible auprès du fabricant ou de son service clientèle. Jetez les vieux câbles ou prises immédiatement après les avoir remplacés par de nouveaux. Il est dangereux de brancher un câble lâche.

En cas d'emploi de câbles prolongateurs

Employez exclusivement un câble prolongateur homologué, dont l'usage est approprié pour la puissance de la machine. Les fils conducteurs doivent avoir une section minimale de 1,5 mm². Si le câble prolongateur se trouve dans un dévidoir, déroulez entièrement le câble.

3. BOUCHE DE SORTIE

Vous pouvez utiliser le décapeur thermique pour entre autres:

- Plomberie comme jonctions de tuyaux, souder, courber de tuyaux.
- Éloigner teinture, vernis et laque sans danger d'incendie.
- Sécher rapidement d'appareils qui sont été mouillés.
- Sécher de surfaces pour une réparation rapide.
- Éloigner d'étiquettes autoadhésives d'une manière propre.
- Placer d'étiquettes PVC.
- Lisser de cloquage après coller matériaux PVC.
- Éloigner plus facile de revêtement de vinyle.
- Former de tous les plastiques avec une température bas (450 centigrades) comme polyéthylène et PVC.
- Former tous les plastiques avec une température élevé (580 centigrades) comme acryle et plexiglas.
- Fondre plastiques comme matières et pellicule avec une couche de PVC.
- Appliquer de tuyaux qui sont plus petits de la chaleur.
- Emballage de retrait.
- Se fondre de tuyaux et moteurs.
- Réparer couches d'achèvement: émail de bain et appareils de ménage; appliquer couches de couverture de poudre époxyde.

- Éloigner tapisserie facilement.
- Réparations de skis, planches de voile et d'autres articles de sport.
- Débouter de vises et jonctions qui ont été fixés trop raides.

Utilisation

Fig. A

Avec le décapeur thermique vous pouvez travailler normalement avec les mains ou il peut être installé verticalement.

- Contrôlez si l'interrupteur de réseau est en position '0' avant de brancher la fiche-secteur au réseau.
- Maintenez toujours le cordon d'alimentation à l'écart du jet d'air chaud et de l'embout ;
- Poussez l'interrupteur de réseau en position "I ou II" pour mettre en marche votre décapeur thermique:
 - I = 450 °C, flux d'air 300 l/min
 - 0 = Eteint
 - II = 600 °C, flux d'air 500 l/min

Lorsque la température dépasse les 600° C, la chaleur est automatiquement désactivée, mais le chauffage reste actif. Lorsque la température est descendue à la température de fonctionnement, la chaleur est à nouveau activée.

Éteindre:

Passer le sélecteur à la position 0.

N.B.: En cas d'entretien ou de nettoyage il faut toujours débrancher l'appareil. Ne nettoyez jamais votre décapeur thermique à l'eau, ni l'aide d'autres liquides.

Utilisation des accessoires

Fig. B

Embout à queue de poisson (4)

Empêche le contact de l'air chaud du verre, par exemple lorsque vous allez éliminer la peinture des cadres de fenêtres ou adoucir le mastic.

Buse de réduction (5)

Distribue uniformément l'air sur des petites surfaces

4. PANNES



Lors de l'entretien et du nettoyage, éter toujours la fiche (de la prise murale). Utilisez jamais de l'eau ou des autres liquides pour le nettoyage la machine. Brossez proprement la machine à l'aide d'une brosse.

- Ne nettoyez pas votre décapeur thermique à l'aide de liquides légèrement inflammable, et en particulier pas l'embouchure;
- Tenez les encoches de ventilation du décapeur thermique propre pour prévenir surchauffage.

Pannes

En cas du décapeur thermique ne fonctionne pas bon, nous indiquons ci-dessous quelques raisons et solutions correspondents

- **Le moteur est surchauffé.**
- Les encoches de ventilation sont bourrés et sales.
 - Nettoyez les encoches de ventilation.
- **Le décapeur thermique ne marche pas après le brancher.**
- Interruption dans le circuit électrique.
 - Contrôlez le fil d'alimentation et la fiche-secteur.
- L'interrupteur est défectueux.
 - Débranchez l'appareil, car il risque de danger d'incendie! Donnez le décapeur thermique à réparer à votre distributeur.
- **Le moteur ne tourne pas, mais chauffe bon.**
- Interruption dans le moteur électrique.
 - Débranchez l'appareil, car il risque de danger d'incendie! Donnez le décapeur thermique à réparer à votre distributeur.

Dysfonctionnements

Veillez vous adresser au centre de service indiqué sur la carte de garantie en cas d'un dysfonctionnement, par exemple après l'usure d'une pièce. Vous trouverez, à la fin de ce manuel, un schéma avec toutes les pièces que vous pouvez commander.

ENVIRONMENT

Pour éviter les dommages liés au transport, la machine est livrée dans un emballage robuste. L'emballage est autant que possible constitué de matériau recyclable. Veuillez par conséquent destiner cet emballage au recyclage.



Tout équipement électronique ou électrique défectueux dont vous seriez débarrassé doit être déposé aux points de recyclage appropriés.

GARANTIE

Pour les conditions de garantie, lisez le certificat de garantie joint à part.

PISTOLA DE AIRE CALIENTE

Los números en el siguiente texto se corresponden con las figuras de la página 2.



Lea siempre detenidamente las instrucciones de los aparatos eléctricos antes de utilizarlos. Le ayudará a comprender mejor su producto y a evitar riesgos innecesarios. Guarde estas instrucciones en un lugar seguro por si necesita usarlas más adelante.

1. DATOS DE LA HERRAMIENTA

Especificaciones técnicas

Voltaje	220-240 V~
Frecuencia	50 Hz
Entrada de corriente	2000 W
Peso	0.62 kg
IP Clase	IP 20

Posición I

Corriente del aire	300 l/min
Temperatura del aire	450 °C

Posición II

Corriente del aire	500 l/min
Temperatura del aire	600 °C

Nivel de vibración

El nivel de emisión de vibraciones indicado en este manual de instrucciones ha sido medido según una prueba estándar proporcionada en EN 60745; puede utilizarse para comparar una herramienta con otra y como valoración preliminar de la exposición a las vibraciones al utilizar la herramienta con las aplicaciones mencionadas.

- al utilizarla para distintas aplicaciones o con accesorios diferentes o con un mantenimiento deficiente, podría aumentar de forma notable el nivel de exposición.
- en las ocasiones en que se apaga la herramienta o cuando está funcionando pero no está realizando ningún trabajo, se podría reducir el nivel de exposición de forma importante.

Protéjase contra los efectos de la vibración realizando el mantenimiento de la herramienta y sus accesorios, manteniendo sus manos calientes y organizando sus patrones de trabajo.

Información de producto

Fig. A

1. Interruptor
2. Ranuras de ventilación
3. Boquilla

2. INSTRUCCIONES DE SEGURIDAD

Explicación de los símbolos



Indica peligro de accidente, de muerte o riesgo de provocar averías en el aparato en caso de no seguir las instrucciones de este manual.



Indica el peligro de sufrir descargas eléctricas.

Instrucciones especiales de seguridad

Siempre que utilice máquinas eléctricas, observe las normativas sobre seguridad existentes en su país, para reducir los riesgos de incendio, de sacudidas eléctricas y de lesiones personales. Lea las siguientes instrucciones de seguridad, así como las adjuntas.

Antes de usar la máquina por primera vez

- Controle lo siguiente:
 - *La tensión del motor corresponde a la tensión existente en la red.*
 - *El cable y la clavija están en buen estado: sólidos, sin hilachos o averías.*
- Evite el uso de prolongadores largos.
- No usar el aparato bajo circunstancias húmedas.
- La boquilla de metal se calienta. Tenga cuidado entonces con tocar la boquilla de metal!
- Evite dañar el elemento térmico. No tapar ni bloquear la boquilla.
- No pierda de la vista el aparato una vez encendido.
- No utilice nunca este aparato como secador de pelo o para secar personas o animales;
- No usar el aparato en el baño ni encima de agua, ni en espacios donde se usan líquidos muy inflamables.



Este aparato funciona a una temperatura de 600° Celcio sin indicios visibles de esta temperatura (no hay llama), sin embargo hay peligro de incendio. Cuidado con la corriente de aire caliente que sale de la boquilla. Esta corriente de aire puede causar que maduras.

Al poner el aparato en funcionamiento

- Cuando utilice la pistola de aire caliente, se pueden generar gases o vapores dañinos para la salud durante un breve lapso de tiempo. Los asmáticos pueden sufrir ataques a consecuencia de dichas emanaciones;
- Comprobar que el interruptor esté en la posición "0", antes de conectar el enchufe de conexión a la red a la tensión de red.
- Siempre mantener el cable de conexión a la red a distancia de la boquilla de la Pistola de aire caliente.
- Mantener a distancia a los niños y los animales cuando usa el aparato.

Desconectar inmediatamente el aparato en caso de:

- Fallo en el enchufe, en el cable o avería del cable.
- Interruptor averiado.
- Humo o mal humor de material aislante quemado.

Seguridad eléctrica

Tenga siempre presentes las normas de seguridad locales con respecto al peligro de incendio, peligro de sufrir descargas eléctricas y peligro de accidentes. Lea, además de las instrucciones que siguen a continuación, las normas de seguridad que aparecen en el cuadernillo anexo.



Controle que la tensión de la red sea la misma que la que aparece indicada en la placa.



Herramienta de tipo II – Doble aislamiento – No requiere enchufe con conexión a tierra.

Recambio de cables y enchufes

Si la red eléctrica de cables resulta dañada, se debe sustituir con una red de cables especial que

se puede obtener del fabricante o del servicio de atención al cliente. Deshágase de los cables o clavijas antiguos inmediatamente después de sustituirlos por los nuevos. Es peligroso conectar a un enchufe la clavija de un cable suelto.

Uso de cables de extensión

Utilice siempre cables de extensión autorizados que sean aptos para la potencia del aparato. Los hilos deben tener un diámetro de 1,5 mm². Cuando el cable de extensión esté en un carrete, desenrolle el cable completamente.

3. PUESTA EN SERVICIO

Se puede usar la pistola de aire caliente, entre otras cosas, para:

- Fontanería, como conexiones de tubos, soldadura blanda, doblar tubos.
- Quitar pintura, barniz y laca sin peligro de incendio.
- Secar rápidamente aparatos mojados.
- Presecado de superficies para reparación rápida.
- Quitar etiquetas autoadhesivas de una manera limpia.
- Perfecta para la aplicación de etiquetas de PVC.
- Alisar burbujas que pueden haberse producido al pegar materiales de PVC.
- Quitar fácilmente alfombrado de vinilo.
- Formar todos los materiales sintéticos de baja temperatura (450° Celsio) como el polietileno y el PVC.
- Formar todos los materiales sintéticos de alta temperatura (580° Celsio) como plexiglás y plástico acrílico.
- Fundir material sintético, como materiales y láminas con capa de PVC.
- Aplicación de tubos retractables.
- Embalajes retractables.
- Descongelar tubos y motores.
- Reparar acabados: el esmalte del baño y de aparatos domésticos; aplicación de revestimientos de polvo de epoxi.
- Reparar esquís, tablas de surf y otros artículos deportivos.
- Soltar tornillos y conexiones demasiado ajustados.

Funcionamiento

Fig. A

Se puede trabajar normalmente con la Pistola de aire caliente en la mano, o colocarla verticalmente.

- Controlar si el interruptor de red está en la posición "0" antes de conectar el enchufe de conexión a la red a la red de alumbrado.
- Mantenga los cables de alimentación alejados del flujo de aire caliente o de la boquilla;
- Pulsar el interruptor de red a la posición "I o II" para encender su Pistola de aire caliente.
 - I = 450 °C, flujo de aire 300 L/min
 - 0 = Apagado
 - II = 600 °C, flujo de aire 500 L/min

Cuando la temperatura exceda los 600 °C, la resistencia se apagará inmediatamente, sin embargo, el calefactor continuará funcionando. Cuando se enfríe a una temperatura apta para el funcionamiento, la resistencia volverá a arrancar.

Apagado:

Mueva el interruptor a 0.

Consejo: Para todos los materiales es aconsejable, para un resultado óptimo, que ensaye primero el aparato en una parte pequeña del trabajo.

Utilización de los accesorios

Fig. B

Boquilla cola de pez (4)

Aleja el flujo de aire de los cristales cuando, por ejemplo, se elimina la pintura de los marcos en ventanas o para ablandar la masilla.

Boquilla Reducción (5)

Distribuye el aire de forma proporcional sobre áreas pequeñas

4. MANTENIMIENTO



Antes de cualquier trabajo de mantenimiento o limpieza saque siempre el enchufe de la caja de corriente (enchufe de pared). Nunca use agua o otros líquidos durante el limpieza de la máquina.

- Nunca emplear líquidos inflamables para limpiar la Pistola de aire caliente, especialmente para la boquilla.
- Un mantenimiento periódico de la pistola de aire caliente evita problemas inútiles. Mantenga limpias las ranuras de ventilación del motor para evitar un sobre calentamiento.



Aparatos eléctricos o electrónicos dañados y/o desechados deberán ser entregados en los puntos de reciclaje previstos a tal efecto.

GARANTÍA

Averías

Cuando la máquina no funciona como debiera, le indicamos abajo algunas causas posibles con las soluciones respectivas.

- **El motor se pone caliente.**
- Las aberturas de ventilación de la Pistola de aire caliente están tapadas con el polvo.
 - *Limpie las aberturas de ventilación.*
- **La máquina funciona cuando está conectada.**
- Interrupción en el circuito eléctrico:
 - *Controle el cable y la clavija.*
- El interruptor está defectuoso:
 - *Quite el enchufe de conexión a la red, es que hay peligro de incendio! Lleve la máquina a su distribuidor para un control y/o una reparación.*
- **El motor no funciona, pero sí calienta.**
- Interrupción en el motor eléctrico.
 - *Quite el enchufe de conexión a la red, es que hay peligro de incendio! Lleve la máquina a su distribuidor para un control y/o una reparación.*

Fallos

Caso que aparezca un fallo por desgaste de una pieza, póngase en contacto con el servicio que aparece indicado en la tarjeta de garantía. En la parte trasera de estas instrucciones se encuentra una exposición detallada sobre las piezas que pueden ser pedidas.

ENTORNO

Para evitar daños en el transporte, la máquina se suministra en un embalaje sólido. El embalaje está compuesto, en su mayoría, por material reciclable. Utilice la posibilidad de reciclar el embalaje

PISTOLA DE AR QUENTE

Os algarismos referidos no seguinte texto correspondem às figuras da página 2.



Leia sempre cuidadosamente as instruções para produtos eléctricos antes da sua utilização. Vai ajudá-lo a compreender o produto mais facilmente e a evitar riscos desnecessários. Guarde este manual de instruções num local seguro para futuras utilizações.

1. DADOS DA MÁQUINA

Dados técnicos

Tensão	220-240 V~
Frequência	50 Hz
Potência absorvida	2000 W
Peso	0.62 kg
IP Classe	IP 20

Position I

Corrente de ar	300 l/min
Temperatura de ar	450 °C

Position II

Corrente de ar	500 l/min
Temperatura de ar	600 °C

Nível de vibração

O nível de emissão de vibrações indicado na parte posterior deste manual de instruções foi medido de acordo com um teste normalizado fornecido na EN 60745; pode ser utilizado para comparar uma ferramenta com outra e como uma avaliação preliminar de exposição à vibração quando utilizar a ferramenta para as aplicações mencionadas

- utilizar a ferramenta para diferentes aplicações ou com acessórios diferentes ou mantidos deficiente, pode aumentar significativamente o nível de exposição
- o número de vezes que a ferramenta é desligada ou quando estiver a trabalhar sem fazer nada, pode reduzir significativamente o nível de exposição

Proteja-se contra os efeitos da vibração, mantendo a ferramenta e os acessórios, mantendo as mãos quentes e organizando os padrões de trabalho

Informação do produto

Fig. A

1. Interruptor
2. Ranhuras de ventilação
3. Ponteira de saída

2. INSTRUÇÕES DE SEGURANÇA

Explicação de símbolos



Indica o risco de ferimentos, perda de vida ou danos na ferramenta, se não seguir as instruções deste manual.



Indica o perigo de choque eléctrico.

Normas de segurança especiais

Quando utilizar máquinas eléctricas deve sempre respeitar as normas de segurança em vigor no local, devido ao perigo de incêndio, de choques eléctricos ou ferimentos pessoais. Para além das instruções abaixo, leia também as instruções de segurança apresentadas no folheto de segurança em anexo. Guarde as instruções num lugar seguro!

Antes de utilizar a máquina

- Controle o seguinte:
 - A voltagem indicada para a máquina corresponde com a da corrente.
 - O cabo e a tomada devem estar em bom estado: sem estar danificado ou desfiado.
- Evite o uso de cabos compridos.
- Não deve usar o aparelho em condições húmidas.
- A boca metálica torna-se quente.
- Evite danos nos elementos de aquecimento. Não feche a parte da boca e nem a deve bloqueá-la.
- Mantenha-se junto do aparelho quando este está ligado.
- Não utilizar o aparelho para secar o cabelo ou para secar seres humanos vivos e animais em geral.
- Não use o aparelho no banho ou por cima da água, ou em sítios onde se está a usar líquidos ligeiramente inflamáveis.



Este aparelho trabalha a temperatura de 600° Celsius sem sinais visíveis dessa temperatura (sem chama), mas exista a possibilidade de incêndio. Cuidado com a corrente de ar quente que sai da boca e que poderá causar queimaduras.

Quando se põe em funcionamento o aparelho

- Ao utilizar a pistola de ar quente, podem libertar-se vapores e gases por um curto período de tempo. Pode ser perigoso para a saúde. Os asmáticos podem sofrer obstrução;
- Controle se o interruptor Nestá na posição “1” antes de ligar o cabo a corrente eléctrica.
- Mantenha sempre o cabo da corrente fora do alcance da boca do queimador.
- Ao usá-lo afaste as crianças e os animais da sua proximidade.

Desligar imediatamente o aparelho:

- Aquecimento demasiado da máquina.
- Avaria na ficha, no cabo da corrente ou no caso de o fio se encontrar danificado.
- Defeito na tomada.
- Fumo ou cheiro de isolamentos queimados.

Seguridad eléctrica

Tenga siempre presentes las normas de seguridad locales con respecto al peligro de incendio, peligro de sufrir descargas eléctricas y peligro de accidentes. Lea, además de las instrucciones que siguen a continuación, las normas de seguridad que aparecen en el cuadernillo anexo.



Controle que la tensión de la red sea la misma que la que aparece indicada en la placa.



Herramienta de tipo II – Doble aislamiento – No requiere enchufe con conexión a tierra.

Recambio de cables y enchufes

Si la red eléctrica de cables resulta dañada, se debe sustituir con una red de cables especial que se puede obtener del fabricante o del servicio de atención al cliente. Deshágase de los cables o clavijas antiguos inmediatamente después de sustituirlos por los nuevos. Es peligroso conectar a un enchufe la clavija de un cable suelto.

Uso de cables de extensión

Utilice siempre cables de extensión autorizados que sean aptos para la potencia del aparato. Los hilos deben tener un diámetro de 1,5 mm². Cuando el cable de extensión esté en un carrete, desenrolle el cable completamente.

3. COMO USAR

O bico queimador de tinta é entre outros para ser usado para:

- Os trabalhos de canalizador como, por exemplo, ligações da tubagem, soldagem ligeira, curvar os tubos.
- Retirar a tinta, vernis e laca sem o risco de incêndio.
- A secagem prévia de superfícies que exigem reparação rápida.
- Retirar labels autocolantes de uma maneira limpa,
- Óptimo para aplicar labels de PVC.
- Alisar as bolhas que poderão surgir depois de colar os materiais de PVC.
- Retirar, fácilmente, o revestimento do solo em vinyl.
- Todas as formas de plásticos de baixa temperatura (450 °Celsius) entre eles, polietileno e PVC.
- Todas as formas de plásticos de alta temperatura (600 °Celsius) entre eles acril e plexiglas.
- Fundir plástico entre eles tecidos e folies com cobertura de PVC.
- Aplicar em tubos que encolhem com o calor,
- Empalagem que encolhe.
- Derreter condutas e motores
- Reparar as camadas de acabamento: banho de esmalte e apare lhos de uso doméstico; aplicar camadas de cobertura de pó epoxy.
- Reparações de esquis, pranchas surf e outros artigos de desporto.
- Desapertar parafusos apertados e ligações.

Funcionamento

Fig. A

Pode-se trabalhar com o bico queimador de tinta pegando-o na mão ou montado de uma forma vertical.

- Controle se o interruptor está na posição “0” antes de ligar o cabo a corrente.

- Manter o cabo eléctrico afastado do fluxo de ar quente e da ponteira;
- Empurre o interruptor na posição "I ou II" para pôr a tra balhar o seu bico queimador de tinta:
 - I = 450 °C, caudal de a 300 L/min
 - 0 = Desligado
 - II = 600 °C, caudal de a 500 L/min

Quando a temperatura ultrapassa os 600°C, o calor desliga-a automaticamente, no entanto, o calor continua a sair. Quando o aquecedor arrefeceu para a temperature de funcionamento, o aquecedor liga novamente.

Desligar:

Deslizar o interruptor para 0.

Indicação importante: Em relação à todos os materiais para obter um resultado óptimo vale primeiro experimentar numa pequena parte da peça a trabalhar.

Utilização de acessórios

Fig. B

Ponteira espalmada (4)

Deflecte o ar do vidro por exemplo ao raspar tinta nos caixilhos de janelas ou amaciar argamassa.

Bocal de redução (5)

Distribui ar igualmente em superfícies pequenas

4. MANUTENÇÃO



No caso da manutenção e limpeza desligue sempre o aparelho da corrente. Nunca deve usar água ou líquidos ligeiramente inflamáveis para a limpeza da máquina. Limpe a máquina com uma escova.

- Mantenha os orifícios de ventilação do bico queimador limpos para evitar o sobreaquecimento do motor.
- Manutenção periódica bico queimador de tinta evita problemas desnecessários.

Avarias

No caso de a máquina não funcionar de uma forma conveniente, damos-lhe a seguir um certo número de possíveis razões e suas soluções respectivas.

- **O motor está sobreaquecido.**
- Os orifícios de ventilação da bico queimador encontram-se entupidos com a sujidade.
 - *Limpe os orifícios de ventilação.*
- **O motor não roda, mas aquece.**
- Interrupção no circuito eléctrico.
 - *Interrupção no motor eléctrico.*
- Há um defeito no interruptor.
 - *Retire o cabo da corrente da ficha de contacto, no caso de haver o perigo de incêndio! Entregue a bico queimador a fim de ser reparada no seu representante.*
- **A bico queimador não trabalha apesar de estar ligada.**
- Interrupção no circuito eléctrico.
 - *Retire o cabo da corrente da ficha de contacto, no caso de haver o perigo de incêndio! Entregue a bico queimador a fim de ser reparada no seu representante.*

Avarias

Se, por exemplo, após o desgaste de uma peça ocorrer uma avaria, contacte a assistência técnica no endereço indicado no certificado da garantia. Na parte final deste manual encontra-se um resumo pormenorizado das peças que podem ser encomendadas.

AMBIENTE

Para evitar danos de transporte, a máquina deve ser entregue numa embalagem sólida. A embalagem é composta, na sua maioria, por material reciclável. Aproveite, por isso, a possibilidade de reciclar a embalagem.



Aparelhos eléctricos ou electrónicos danificados e/ou eliminados devem ser entregues nos locais de reciclagem previstos.

GARANTIA

Leia as condições de garantia no certificado de garantia em anexo. O desgaste das brocas não está incluído na garantia.

PISTOLA TERMICA

I numeri qui di seguito riportati corrispondono alle immagini a pagina 2.



Leggere sempre attentamente le istruzioni per i prodotti elettrici prima dell'uso. Vi aiuteranno a capire il funzionamento del vostro prodotto più facilmente e ad evitare rischi inutili. Conservare questo manuale di istruzioni in un luogo sicuro per uso futuro.

1. DATI DELLA MACCHINA

Specifiche tecniche

Tensione	220-240 V~
Frequenza	50 Hz
Potenza assorbita	2000 W
Peso	0.62 kg
IP classe	IP 20

Posizione I

Flusso aria	300 l/min
Temperatura aria	450 °C

Posizione II

Flusso aria	500 l/min
Temperatura aria	600 °C

Livello delle vibrazioni

Il livello di emissione delle vibrazioni indicato sul retro di questo manuale di istruzioni è stato misurato in conformità a un test standardizzato stabilito dalla norma EN 60745; questo valore può essere utilizzato per mettere a confronto un l'utensile con un altro o come valutazione preliminare di esposizione alla vibrazione quando si impiega l'utensile per le applicazioni menzionate

- se si utilizza l'utensile per applicazioni diverse, oppure con accessori differenti o in scarse condizioni, il livello di esposizione potrebbe aumentare notevolmente
- i momenti in cui l'utensile è spento oppure è in funzione ma non viene effettivamente utilizzato per il lavoro, possono contribuire a ridurre il livello di esposizione

Proteggersi dagli effetti della vibrazione effettuando la manutenzione dell'utensile e dei relativi accessori, mantenendo le mani calde e organizzando i metodi di lavoro

Informazioni sull'apparecchio

Fig. A

1. Interruttore
2. Feritoie di ventilazione
3. Ugello di diffusione

2. ISTRUZIONI DI SICUREZZA

Legenda dei simboli



Segnala il rischio di lesioni personali, di morte o di danni all'apparecchio in caso di non osservanza delle istruzioni di questo manuale.



Indica il rischio di scossa elettrica.

Speciali norme di sicurezza

Quando si utilizzano macchinari elettrici, attenersi sempre alle norme di sicurezza del proprio paese di appartenenza per ridurre il rischio di incendio, scosse elettriche e lesioni alla persona. Leggere le seguenti istruzioni di sicurezza e le istruzioni allegate.

Procedure preliminari all'uso del bruciatore

- Controllare se:
 - La tensione di attacco del bruciatore è uguale a quella della rete elettrica
 - Il cavo di collegamento e la presa di corrente sono in buono stato: robusti, non sfilacciati o danneggiati.
- Evitare l'uso di prolunghe troppo lunghe.
- Non usare il bruciatore in ambienti umidi.
- La bocchetta di metallo diventa molto calda. Fare attenzione a non toccarla!
- Evitare danni all'elemento di riscaldamento. Non chiudere la bocchetta e non bloccarla.
- Non allontanarsi dalla macchina se attiva.
- Non usare l'apparecchio per asciugare i capelli o per asciugare esseri umani e animali vivi in genere;
- Non usare il bruciatore nella vasca da bagno o vicino all'acqua, o comunque in ambienti dove si trovano liquidi infiammabili.



Questo bruciatore funziona ad una temperatura di 600°C senza segni esterni di questa temperatura (senza fiamma), il

che non esclude il rischio di incendio. Fare attenzione alla corrente di aria calda che esce dalla bocchetta. Quest'aria può causare ustioni.

Procedure preliminari all'uso

- Se dovete usare la pistola termica, può essere possibile per un breve periodo di tempo l'emissione di vapori e gas che possono essere dannosi per la salute. Gli asmatici in particolare possono risentirne;
- Controllare se l'interruttore non è posizionato su 'ON' prima di inserire la spina nella presa di corrente.
- Mantenere il cavo di collegamento sempre lontano dalla bocchetta del bruciatore.
- Mantenere il bruciatore lontano da bambini ed animali.

Disattivare il bruciatore immediatamente in caso di:

- Malfunzionamento della spina del cavo, del cavo o danni al cavo stesso.
- Interruttore difettoso.
- Fumo o odore di materiale isolante bruciato.

Norme elettriche di sicurezza

Quando utilizar máquinas eléctricas deve sempre respeitar as normas de segurança em vigor no local, devido ao perigo de incêndio, de choques eléctricos ou ferimentos pessoais. Para além das instruções abaixo, leia também as instruções de segurança apresentadas no folheto de segurança em anexo. Guarde as instruções num lugar seguro!



Accertarsi sempre che l'alimentazione elettrica corrisponda alla tensione indicata sulla targhetta dei dati caratteristici.



Macchina classe II - Doppio isolamento - Non è necessaria la messa a terra.

Sostituzione dei cavi elettrici o delle spine

Sbarazzarsi immediatamente di vecchi cavi e spine una volta che sono stati sostituiti. E' perimaccoloso collegare cavi sciolti ad una presa elettrica.

Uso di prolunghe

Utilizzare soltanto prolunghe approvate ed idonee alla potenza della macchina. I nuclei devono avere una sezione minima di 1,5 mm². Se la prolunga arrotolata su di una bobina, occorre srotolarla completamente.

3. USO

Il bruciatore é da usare tra l'altro per:

- Lavori idraulici come collegamenti di tubature, saldature morbide, piegatura di tubi;
- La rimozione di vernice, vernice trasparente e lacca senza rischio di incendio;
- L'asciugatura rapida di apparecchiature bagnate;
- L'asciugatura di superfici per facilitarne una rapida riparazione;
- La rimozione di etichette autoadesive in maniera pulita;
- La perfetta applicazione di etichette in PVC;
- La rimozione di bolle d'aria sulle superficie di materiali in PVC dopo la loro applicazione;
- La facile rimozione di moquette in vinile
- Il modellamento di materiali in plastica a temperatura moderata (450 °C), tra cui polietilene e PVC;
- Il modellamento di materiali in plastica a temperatura elevata (580 °C), tra cui vetro in acrilico e Plexiglas;
- La fusione di materiali in plastica, tra cui sostanze e pellicole con strato in PVC;
- L'uso di tubi termocontrattili;
- Imballaggi con involucro termocontrattile;
- Lo scongelamento di tubi e motori;
- La riparazione di strati di rifinitura: smalto di vasche da bagno ed elettrodomestici: l'applicazione di strati di rifinitura in polvere epossida;
- La riparazione di sci, tavole a vela ed altri articoli sportivi;
- Svitare viti e attacchi fissati troppo stretti.

Funzionamento

Fig. A

Il bruciatore può essere adoperato a mano o posizionato in maniera verticale.

- Prima di inserire la spina nella presa di corrente controllare se l'interruttore di rete si trova in posizione "0".

- Tenere il cavo di alimentazione sempre lontano dal getto d'aria calda e dal nasello.
- Premere l'interruttore in posizione "I o II" per attivare il bruciatore:
 - I = 450 °C, flusso dell'aria 300 l/min
 - 0 = Spento
 - II = 600 °C, flusso dell'aria 500 l/min

Quando la temperatura è superiore a 600°C, il riscaldatore spegne automaticamente l'apparecchio ma continua a funzionare. Dopo essersi raffreddato ed essere tornato alla temperatura di esercizio, il riscaldatore si riaccende.

Spegnimento:

Spingere il pulsante su 0.

N.B.: Valido per tutti i materiali: per un risultato ottimale si consiglia di provare il bruciatore prima su una piccola superficie del lavoro da fare.

Uso degli accessori

Fig. B

Nasello a coda di pesce (4)

Deflette l'aria dal vetro, per esempio quando si rimuove la vernice dai telai delle finestre o si ammorbidisce il lo stucco.

Ugello di riduzione (5)

Distribuisce l'aria in maniera uniforme su aree ristrette.

4. MANUTENZIONE



Prima della manutenzione e della pulizia del bruciatore staccare sempre la spina dalla presa (presa di corrente). Non usare mai acqua o altri liquidi per la pulizia delle parti elettriche del bruciatore.

- Non usare mai liquidi infiammabili per la pulizia del bruciatore in genere e in particolare per la bocchetta.
- Mantenere pulite le fessure di ventilazione del bruciatore per evitare surriscaldamento. La manutenzione periodica del bruciatore previene problemi inutili.

Malfunzionamenti

Nel caso che il bruciatore non dovesse funzionare correttamente elenchiamo qui di seguito alcune possibili cause e le soluzioni relative.

- **Il motore si surriscalda.**
 - Le fessure di ventilazione del bruciatore sono otturate di sporco.
 - *Pulire le fessure di ventilazione.*
- **Il bruciatore non funziona dopo l'attivazione.**
 - Interruzioni nel circuito elettrico.
 - *Controllare il cavo di collegamento e la spina.*
 - L'interruttore è rotto.
 - *Staccare la spina dalla presa di corrente, c'è pericolo di incendio! Rivolgersi al concessionario per la riparazione.*
- **Il motore non funziona, però riscalda.**
 - Interruzioni nel circuito elettrico
 - *Staccare la spina dalla presa di corrente, c'è pericolo di incendio! Rivolgersi al concessionario per la riparazione.*

Guasti

Se a causa ad esempio dell'usura di un pezzo si dovesse verificare un guasto, contattare il centro assistenza indicato sulla scheda della garanzia. In fondo alle presenti istruzioni si trova una lista completa dei pezzi ordinabili.

AMBIENTE

Per evitare che il trapano avvitatore si danneggi durante il trasporto, l'apparecchio viene fornito in una solida confezione composta per lo più di materiale riciclabile. Smaltire quindi la confezione in modo da renderne possibile il riciclaggio.



Depositare i dispositivi elettrici o elettronici difettosi e/o da smaltire presso gli appositi siti di riciclaggio.

GARANZIA

Leggere le condizioni di garanzia riportate nell'apposita scheda della garanzia allegata. L'usura delle punte non è coperta da garanzia.

VARMLUFTPISTOL

Numren i efterföljande motsvarar bilderna på sidan 2



Läs alltid bruksanvisningen till elektriska apparater noggrant innan de tas i bruk. Det kommer att hjälpa dig att förstå din produkt bättre och förebygger onödiga risker. Spara denna bruksanvisning på ett säkert ställe för framtida bruk.

1. MASKINUPPGIFTER

Tekniska data

Spänning	220-240 V~
Frekvens	50 Hz
Ineffekt	2000 W
Vikt	0.62 kg
IP Klass	IP 20
Läge I	
Luftström	300 l/min
Lufttemperatur	450 °C
Läge II	
Luftström	500 l/min
Lufttemperatur	600 °C

Vibrationsnivå

Vibrationsemissionsvärdet som står på baksidan av den här instruktionsboken har uppmätts enligt ett standardiserat test i enlighet med EN 60745; detta värde kan användas för att jämföra vibrationen hos olika verktyg och som en ungefärlig uppskattning av hur stor vibration användaren utsätts för när verktyget används enligt det avsedda syftet

- om verktyget används på ett annat än det avsedda syftet eller med fel eller dåligt underhållna tillbehör kan detta drastiskt öka vibrationsnivån
- när verktyget stängs av eller är på men inte används, kan detta avsevärt minska vibrationsnivån

Skydda dig mot vibration genom att underhålla verktyget och dess tillbehör, hålla händerna varma och styra upp ditt arbetssätt

Produktinformation

Fig. A

1. Reglage
2. Ventilationshål
3. Uttag för munstycke

2. SÄKERHETSFORESKRIFTER

Symbolernas betydelse



Anger att det föreligger risk för personskador, livsfara eller risk för skador på maskinen om instruktionerna i denna bruksanvisning inte efterlevs.



Anger risk för elektrisk stöt.

Särskilda säkerhetsföreskrifter

Vid användning av elektriska maskiner, iaktta alltid de säkerhetsföreskrifter som gäller lokalt i samband med brandfara, fara för elektriska stötar och kroppsskada. Läs förutom nedanstående instruktioner även igenom bladet med säkerhetsföreskrifter som bifogas separat. Förvara instruktionerna omsorgsfullt!

Före uppstart

- Kontrollera följande:
 - Kontrollera att nätspänningen håller 230 V.
 - Kontrollera att alla elledningar är isolerade och intakta utan övriga skador.
- Undvik att använda långa förlängningskablar.
- Använd inte apparaten under fuktiga förhållanden.
- Munstycket av metall blir hett. Var därför försiktig och rör inte det.
- Förebygg skada på värmeelementet. Stäng inte av munstycket och blockera inte heller öppningen.
- Stanna kvar vid apparaten när den är tillkopplad.
- Om apparaten inte används skall den sättas undan på den utfällbara bygeln som sitter på varmluftpistolen. Genom att fälla ut bygeln kan man ställa varmluftpistolen på ett bord och då med munstycket uppåtriktat.
- Använd inte apparaten till hårtork eller för upptorkning av levande varelser i allmänhet.
- Använd inte apparaten i badkaret eller ovanför vatten eller i utrymmen där man använder lättantändliga ämnen.

- Använd inte apparaten till att torka hår med, eller på människor eller djur.
- Använd inte apparaten i närheten av tropiska fåglar eller andra djur.



Den här apparaten verkar vid temperaturer på 600°C utan synliga tecken på så höga temperaturer (ingen flamma), ändå finns risk för brand. Var försiktig med den heta luftströmmen från munstycket. Den kan orsaka brandsår.

Vidtangande i drift av apparaten

- Om du ska använda varmluftspistolen, kan ångor och gaser frigöras under en kort tid. Detta kan vara skadligt för hälsan. Det kan vara besvärande för astmatiker.
- Kontrollera att strömställaren inte står i läget 'TILL' innan du stoppar in stickkontakten i eluttaget.
- Håll alltid elsladden borta från varmluftspistolens munstycke.
- Håll alltid barn på avstånd vid användningen av varmluftspistolen.

Stan na omedelbart maskinen när:

- Elkabel eller kontakter uppvisar någon som helst defekt, t ex skadad isolering.
- Strömbrytaren inte fungerar som den ska.
- Rökig eller dålig lukt indikerar bränd isolering.

Elektrisk säkerhet

Vid användning av elektriska maskiner, iakttä alltid de säkerhetsföreskrifter som gäller lokalt i samband med brandfara, fara för elektriska stötar och kroppsskada. Läs förutom nedanstående instruktioner även igenom bladet med säkerhetsföreskrifter som bifogas separat.



Kontrollera alltid om din nätspänning överensstämmer med värdet på typplattan.



Maskin klass II – dubbel isolering, jordad kontakt behövs ej.

Byta ut kablar eller stickkontakter

Om nätkabeln skadas, måste den bytas ut mot en speciell nätkabel som finns hos tillverkaren eller tillverkarens kundservice. Släng gamla kablar eller stickkontakter meddetsamma efter det att du har

bytt ut dem mot nya. Det är farligt att sticka in stickkontakten av en lös sladd i ett uttag.

Vid användning av förlängnings kablar

Använd uteslutande en godkänd förlängningskabel som är lämplig för maskinens effekt. Ledarna måste ha en diameter på minst 1,5 mm². Om förlängningskabeln sitter på en haspel, rulla då ut den helt och hållet.

3. TAGANDE I BRUK

Varmluftspistolen kan bl.a. användas för:

- Rörmokararbeten som rörkopplingar, mjukklödning, böjning av rör.
- Avlägsnande av färg, fernissa och lack utan brandrisk.
- Snabbtorkning av våta apparater.
- Upptorkning av ytor för snabbare reparation.
- Avlägsnande av självhäftande etiketter på ett rent sätt.
- Perfekt för att applicera PVC-etiketter.
- Utstrykning av blåsor som kan uppstå efter klistring med PVC-material.
- Lätt att ta bort vinylgolv.
- Går att forma alla lågtemperaturplaster (450°C), bl.a. polyetylen och PVC.
- Går att forma alla högtemperaturplaster (580°C), bl.a. akryl och plexiglas.
- Går att smälta plaster, bl.a. material och folie med PVC-skikt.
- Användning av värmekrympande rör.
- Krympförpackningar.
- Upptining av rör och motorer.
- Reparation av ytskikt, emalj i badkar och av hushållsapparatur, användning av epoxy pulver i täckskikt.
- Reparation av plastbåtar, surfbrädor och andra sportartiklar.
- För att lossa på hårt åtdragna skruvar och kopplingar.

Funktion

Fig. A

Normalt kan man arbeta med varmluftspistolen med händerna eller så kan apparaten ställas upp vertikalt.

- Kontrollera om stickkontakten står i läget '0' innan du stoppar in den i eluttaget .
- Håll alltid nätsladden utom räckhåll för varmluftsflödet och munstycket

- Trykk in stickkontakten till läge 'I eller II' för att få igång varmluftpistolen:
I = 450°C, luftflöde 300 l/min
0 = Av
II = 600°C, luftflöde 500 l/min

Om temperaturen överstiger 600°C, stänger värmaren av temperaturen automatiskt även om värmaren fortsätter att gå. När värmaren har fått ner arbetstemperaturen sätts uppvärmningen igång igen.

Avstängning:

Skjut regalget till 0.

Obs.: För alla material gäller att för att få bästa tänkbara resultat bör du först prova ut på en liten del av arbetsstycket.

Användning av tillbehör

Fig. B

Fishtail-munstycke (4)

Leder bort luft från glas, till exempel vid borttagning av färg i fönsterramar eller uppmjukning av spackel

Reduktion munstycke (5)

Fördelar luft jämnt över små ytor

4. UNDERHÅLL



Trekk alltid ut maskinens nettplugg før den rengjøres eller det skal utføres vedlikehold. Bruk aldri vann eller andre væsker for å rengjøre maskinen. Rengjør maskinen ved å børste den med en børste.

- Hold ventilasjonssporene på maskinen rene for å unngå overoppheting.
- Bruk aldri løsemidler til å rengjøre plastdelen på maskinen. Enkelte væsker, slik som bremse væske, bensinprodukter slik som bensin og malingfjerner, kan skade eller løse opp plastdeler. Du unngår problemer ved regelmessig underhåll av apparaten din.

Feilsøking

Nedenfor finner du en liste over problemer og mulig løsninger som du kan vise til dersom ikke slipemaskinen din virker som den skal.

- **Elektromotoren blir alt for varm**
- Luftventilene på motoren er tilstoppet med skitt.
 - *Rengjør ventilasjonssporene.*
- **Maskinen virker ikke når den er koplet til**
- Forstyrrelser i tilkoplingen til nettet.
 - *Kontroller om det er brudd i nettilkoplingen.*
- Defekt nettbryter.
 - *Dra ut stickkontakten ur eluttaket, det finns nämligen risk för brand. Lämna in varmluftpistolen till din återförsäljare för reparation.*
- **Motorn går inte men värmer väl upp**
- Avbrott i den elektriska motorn.
 - *Dra ut stickkontakten ur eluttaket, det finns nämligen risk för brand. Lämna in varmluftpistolen till din återförsäljare för reparation.*

Fel

Kontakta servicestället som anges på garantibeviset om ett fel uppstår, t.ex. på grund av en del som är nedsliten. I slutet av den här bruksanvisningen finns en sprängskiss över de delar som kan beställas.

MILJÖ

För att undvika transportskador levereras maskinen i en så stadig förpackning som möjligt. Förpackningen har så långt det är möjligt tillverkats av återvinningsbart material. Ta därför tillvara möjligheten att återvinna förpackningen.



Skadade och/eller kasserade elektriska och elektroniska apparater ska lämnas in enligt gällande miljöregler.

GARANTI

Se det separat bifogade garantikortet för garantivillkoren.

MAALINPOLTIN

Seuraavan tekstin numerot viittaavat sivun 2 kuviin



Lue sähkölaitteiden ohjeet aina huolellisesti ennen käyttöä. Ohjeiden avulla ymmärrät laitteen toiminnan paremmin ja osaat välttää tarpeettomia riskejä. Pane ohjekirja huolellisesti talteen vastaisen varalle.

1. LAITETIEDOT

Tekniset tiedot

Jännite	220-240 V~
Taajuus	50 Hz
Syöttöteho	2000 W
Paino	0.62 kg
IP Class	IP 20

Asento I

Ilman virtaus	300 l/min
Ilman lämpötila	450 °C

Asento II

Ilman virtaus	500 l/min
Ilman lämpötila	600 °C

Tärinätaso

Tämän ohjekirjan takana mainittu tärinäsäteilytaso on mitattu standardin EN 60745 mukaisen standarditestin mukaisesti; sitä voidaan käyttää verrattaessa yhtä laitetta toiseen sekä alustavana tärinälle altistumisen arviona käytettäessä laitetta manituissa käyttötarkoituksissa

- laitteen käyttö eri käyttötarkoituksiin tai erilaisten tai huonosti ylläpidettyjen lisälaitteiden kanssa voi lisätä merkittävästi altistumistasoa
- laitteen ollessa sammuksissa tai kun se on käynnissä, mutta sillä ei tehdä työtä, altistumistaso voi olla huomattavasti pienempi

Suojaudu tärinän vaikutuksilta ylläpitämällä laite ja sen lisävarusteet, pitämällä kädet lämpiminä ja järjestämällä työmenetelmät

Tuotetiedot

Kuva A

1. Kytkin
2. Ilmanvaihtouukot
3. Suutinaukko

2. TURVAOHJEET

Symbolien selitys



Osoittaa loukkaantumisvaaran, hengenvaaran tai työkalun vaurioitumisriskin, jos tämän oppaan ohjeita ei noudateta.



Osoittaa sähköiskuvaaran.

Tärkeitä turvaohjeita I

Sähkölaitteita käytettäessä on aina noudatettava paikallisia turvamääräyksiä tulipalon, sähköiskujen ja loukkaantumisten välttämiseksi. Lue alla olevat ohjeet ja erilliset turvaohjeet huolellisesti. Säilytä nämä ohjeet!

Kun laite otetaan käyttöön

- Tarkista:
 - Vastaako maalinpoltin liityntäjännite verkkojännitettä.
 - Ovatko johto ja pistoke hyvässä kunnossa: tukevia, ehjiä ja ilman vaurioita.
- Vältä pitkien jatkojohtojen käyttöä.
- Älä käytä laitetta kosteissa olosuhteissa.
- Metallinen suukappale kuumenee. Ole varovainen, älä kosketa metallista suukappaletta!
- Ehkäise lämmityselementin vaurioituminen. Älä sulje suukappaletta, äläkä tuki sitä.
- Jää laitteen luo, kun se on käynnissä.
- Älä käytä laitetta hiusten kuivaamiseen tai ihmisten tai eläinten kuivaamiseen;
- Älä käytä laitetta kylvyssä tai veden yläpuolella tai tiloissa, joissa käytetään tulenarkoja nesteitä.



Laitte toimii 600 °C lämpötilassa ilman, että lämpötilasta on näkyviä merkkejä (ei liekkiä), tulipalon mahdollisuus on kuitenkin olemassa. Varo suukappaleesta tulevaa kuumaa ilmavirtaa. Ilmavirta voi aiheuttaa palohaavoja.

Laitetta käynnistettäessä

- Jos aiot käyttää maalinpoltinta, höyryjä ja kaasuja voi vapautua lyhyen aikaa. Tämä voi olla terveydellesi haitallista. Astmaatikoit voivat kärsiä sen haitoista.

- Tarkista, että katkaisin ei ole käynnistysasennossa, ennen kuin liität pistokkeen verkkojännitteeseen.
- Pidä johto aina poissa maalinpolttimen suukappaleen lähetytyiltä.
- Pidä lapset ja eläimet loitolla, kun käytät laitetta.

Sammuta laite välittömästi, kun:

- Pistokkeessa tai johdossa ilmenee häiriöitä tai johto on vahingoittunut;
- Katkaisin on epäkunnossa;
- Maalinpolttimesta tulee kärventyneen eristyksen hajua tai savua.

Sähköturvallisuus

Sähkölaitteita käytettäessä on aina noudatettava paikallisia turvamääräyksiä tulipalon, sähköiskujen ja loukkaantumisten välttämiseksi.



Tarkista aina, ovatko verkkojännite ja koneen tyyppikilvessä ilmoitettu jännite yhteen sopivia.



Luokan II kone – kaksoiseristetty – maadoitettua pistorasiaa ei tarvita.

Johtojen ja pistotulppien vaihtaminen

Jos verkkojohto vahingoittuu, se on vaihdettava. Uusia, oikeanlaisia johtoja saa valmistajalta tai sen huoltopalvelusta. Hävitä vanhat johdot ja pistotulpat heti kun ne on vaihdettu uusiin. Irrallisen pistotulpan tai johdon kytkeminen pistorasiaan on vaarallista.

Jatkojohtojen käyttö

Käytä vain virallisesti hyväksytyjä jatkojohtoja koneen teho huomioon ottaen. Johdon ytimien on oltava vähintään 1,5 mm². Käytettäessä johtokelaa koko jatkojohto on vedettävä kelalta.

3. KÄYTTÖNOTTO

Voit käyttää maalinpoltinta munn muassa:

- Putkitöihin, kuten putkien liitoksiin, pehmeisiin juotoksiin, putkien taivuttamiseen.
- Maalin, vernissan ja lakan poistamiseen ilman tulipalon vaaraa.
- Märkien laitteiden nopeaan kuivattamiseen.
- Pintojen kuivattamiseen nopeaa korjausta varten.

- Liimautuvien etikettien poistamiseen siistillä tavalla.
- Täydellinen PVC-etikettien kiinnittämiseen.
- Tasoittamaan kuplia, joita voi muodostua PVC-materiaaleja liimattaessa. Poistamaan helposti vinyylilattiamaton (450 °C).
- Muotoilemaan kaikkia korkean lämpötilan (580 °C) muoveja, kuten akryyli- ja pleksilasia.
- Sulattamaan muovia, kuten kankaita ja kelmuja, joissa on PVC-kerros.
- Kuumuudessa kutistuvien putkien asettamiseen.
- Kutistuspuukauksiin.
- Putkien ja moottorien sulattamiseen.
- Viimeistelykerrosten korjaamiseen: kylpyammeen ja kotitalouskoneiden emali; epoksijauheisten peitekerrosten käyttämiseen.
- Suksien, surfilautojen ja muiden urheiluvälineiden korjaamiseen.
- Liian tiukkaan väännettyjen ruuvien ja liitosten irrottamiseen.

Käyttö

Kuva A

Voit käyttää maalinpoltinta normaalisti kädessä pitäen tai asettaa laitteen pystysuoraan asentoon.

- Tarkista, että katkaisin on 0-asennossa, ennen kuin liität pistokkeen sähköverkkoon.
- Pidä virtajohto aina poissa kuumasta ilmavirrasta ja suukappaleesta;
- Paina katkaisin asentoon I tai II käynnistääksesi maalinpolttimen:
I = 450 °C, ilmanvirtaus 300 L/min.
0 = Off
II = 600 °C, ilmanvirtaus 500 L/min.

Kun lämpötila ylittää 600°C, lämpö sulkee lämmittimen automaattisesti mutta laite toimii siitä huolimatta. Kun laitteen lämpötila laskee käyttölämpötilaan, lämmitin kytketty taas päälle.

Laitteen sammuttaminen:

Käännä kytkin asentoon 0.

Huomio: Parhaan tuloksen saavuttamiseksi on parasta, että kokeilet laitetta ensin pieneen osaan työstettävää kappaletta. Tämä koskee kaikkia materiaaleja.

Lisälaitteiden käyttö

Kuva A

Kalanpyrstösuutin (4)

Taittaa ilman pois päin lasista esimerkiksi, kun poistetaan maalia ikkunankarmeista tai pehmennetään kittiä.

Kavennussuutinta (5)

Jakaa ilman yhtäläisesti pienille alueille

4. HUOLTO



Kun huollat ja puhdistat laitetta, ota aina ensin pistoke pistorasiasta (seinäpistorasiasta). Älä koskaan käytä vettä tai muita nesteitä maalinpolttimen sähköisten osien puhdistamiseen.

- Älä koskaan käytä tulenarkoja nesteitä maalinpolttimen puhdistamiseen yleensä, älä etenkin suukappaleen puhdistamiseen.
- Pidä maalinpolttimen tuuletusaukot puhtaana välttääksesi ylikuumentumista. Maalinpoltinta säännöllisesti huoltamalla ehkäiset turhia ongelmia.

Häiriöt

Siinä tapauksessa, että maalinpoltin ei toimi kunnolla, mainitsemme alla muutamia mahdollisia syitä ja niiden ratkaisuja.

- **Moottori ylikuumentuu.**
- Maalinpolttimen tuuletusaukot ovat liian tukkimat.
 - *Puhdista tuuletusaukot.*
- **Maalinpoltin ei käynnisty.**
- Häiriö sähköliitännöissä.
 - *Tarkista johto ja pistoke.*
- Katkaisin on epäkunnossa.
 - *Irrota pistoke pistorasiasta, sillä tulipalon mahdollisuus on olemassa! Vie maalinpoltin myyjän korjattavaksi.*
- **Moottori ei käy, mutta kylläkin lämmittää.**
- Häiriö sähkömoottorissa.
 - *Irrota pistoke pistorasiasta, sillä tulipalon mahdollisuus on olemassa! Vie maalinpoltin myyjän korjattavaksi.*

Viat

Jos kone vikaantuu esimerkiksi osan kulumisen johdosta, ota yhteys takuukortin huoltopisteeseen. Tämän käyttöoppaan takasivulla on hajotuskuva, jossa on lueteltu tilattavissa olevat osat.

YMPÄRISTÖ

Kuljetusvaurioiden välttämiseksi kone on pakattu tukevaan laatikkoon. Tämä pakkaus on mahdollisimman ympäristöystävällinen. Kierrätä se.



Vioittuneet tai käytöstä poistettavat sähkölaitteet on toimitettava asianmukaiseen kierrätyspisteeseen.

TAKUU

Tarkista takuehdot erillisestä takuukortista.

VARMLUFTPISTOL

Nummerene i følgende tekst korresponderer med bildene på side 2



Les bruksanvisningen nøye før du bruker elektriske produkter. Det vil gjøre det lettere å forstå hvordan produktet virker, og forebygger unødig risiko. Oppbevar disse instruksjonene på et sikkert sted for senere bruk.

1. MASKINDATA

Tekniske data

Spenning	220-240 V~
Frekvens	50 Hz
Inngangseffekt	2000 W
Vekt	0.62 kg
IP Klasse	IP 20

Posisjon I

Luftstrøm	300 l/min
Lufttemperatur	450 °C

Posisjon II

Luftstrøm	500 l/min
Lufttemperatur	600 °C

Vibrasjonsnivå

Det avgitte vibrasjonsnivået som er angitt bak i denne bruksanvisningen er blitt målt i samsvar med en standardisert test som er angitt i EN 60745; den kan brukes til å sammenligne et verktøy med et annet, og som et foreløpig overslag over eksponering for vibrasjoner ved bruk av verktøyet til de oppgavene som er nevnt

- bruk av verktøyet til andre oppgaver, eller med annet eller mangelfullt vedlikeholdt utstyr, kan gi en vesentlig økning av eksponeringsnivået
- tidsrommene når verktøyet er avslått eller når det går men ikke arbeider, kan gi en vesentlig reduksjon av eksponeringsnivået

Beskytt deg selv mot virkningene av vibrasjoner ved å vedlikeholde verktøyet og utstyret, holde hendene varme og organisere arbeidsmåten din

Produktsinformasjon

Bilde A

1. Bryter
2. Ventilasjonsluker
3. Dyseutslipp

2. SIKKERHETSFORSKRIFTER

Forklaring av symboler



Angir fare for personskade, livsfare eller skade på maskinen hvis instruksjonene i denne bruksanvisningen ikke følges.



Fare for elektrisk støt.

Spesielle sikkerhetsforskrifter

Overhold ved bruk av elektriske maskiner alltid de lokale sikkerhetsforskriftene. Dette for å unngå brannfare, fare for elektrisk støt og personskade. Les i tillegg til nedenstående instruksjoner også sikkerhetsforskriftene i det vedlagte separate sikkerhetsheftet.

Når du tar i bruk varmluftpistolen

- Kontroller følgende:
 - Stemmer apparatspenningen med nettspenningen?
 - Er ledningen og støpslet i god stand: Solid, uten slitasje eller skader?
- Unngå bruk av lange skjoteledninger.
- Bruk ikke varmluftpistolen under fuktige forhold.
- Munnstykket av metall blir svært varmt. Vær forsiktig og berør ikke metallmunnstykket!
- Forebygg skade av varmeelementet. Tett ikke igjen munnstykket og blokker det ikke.
- La ikke varmluftpistolen være uten tilsyn når den er slått på.
- Ikke bruk apparatet som hårføner eller til å tørke levende mennesker eller dyr på noen måte.
- Bruk ikke varmluftpistolen i bad eller over vann eller i rom hvor lett antennelige væsker blir brukt.



Varmluftpistolen arbeider med en temperatur på 600° Celsius uten at denne temperaturen er synlig (ingen flamme). Dette medfører likevel brannfare. Vær oppmerksom på den varme luftstrømmen fra munnstykket. Denne luftstrømmen kan forårsake brannskår.

Ved igangsettelse av varmluftspistolen

- Hvis du bruker varmluftspistolen, kan damp og gasser slippes ut i korte perioder. Dette kan være skadelig for din helse. Astmatikere kan få anfall av det;
- Kontroller at bryteren ikke står i "PÅ"-stilling før du setter støpslet i stikkkontakten.
- Hold alltid ledningen vekk fra varmluftspistolens munnstykke.
- Hold barn og dyr unna mens du bruker varmluftspistolen.

Varmluftspistolen må øyeblikkelig slås av ved:

- Feil i støpslet eller ledningen eller skade på ledninge.
- Defekt bryter.
- Røyk eller stank av svidd isolasjon som skriver seg fra varmluftspistolen.

Elektrisk sikkerhet

Overhold ved bruk av elektriske maskiner alltid de lokale sikkerhetsforskriftene. Dette for å unngå brannfare, fare for elektrisk støt og personskaade. Les i tillegg til nedenstående instruksjoner også sikkerhetsforskriftene i det vedlagte separate sikkerhetsheftet.



Kontroller alltid om nettspenningen er i overensstemmelse med verdien på typeskiltet.



Class II-maskin – Dobbeltisolert – Krever ikke jordet støpsel.

Skifting av ledninger eller støpsler

Hvis ledningen er skadet, må den erstattes med en spesiell ledning som leveres av fabrikanten eller fabrikantens kundeservice. Kast gamle ledninger eller støpsler med det samme de er skiftet ut med nye. Det er farlig å sette et støpsel med løs ledning i stikkkontakten.

Bruk av skjøteledninger

Bruk utelukkende en godkjent skjøteledning som er egnet til maskinens effekt. Ledningene må ha et tverrsnitt på minst 1,5 mm². Hvis skjøteledningen sitter på en rull, må den rulles helt ut.

3. BRUK

Varmluftspistolen kan bl.a. brukes til:

- Rørleggerarbeid, som f.eks. rørforbindelser, bløtledning og bøyning av rør.
- Fjerning av maling, ferniss og lakk uten brannfare.
- Furtigtørking av apparater som er blitt våte.
- Forhåndstørking av overflater for hurtig reparering.
- Fjerning av selvklebende etiketter på en effektiv måte.
- Perfekt festing av PVC-etiketter.
- Utjevning av vabler som kan ha oppstått etter liming av PVC-materialer.
- Fjerning av gulvbelegg av vinyl på en lett måte.
- Forming av alle lavtemperatur-kunststoffer (450° Celsius), bl.a. polyetylen og PVC.
- Forming av alle høytemperatur-kunststoffer (580° Celsius), bl.a. akryl- og pleksiglass.
- Sveising av kunststoff, bl.a. duk og folie med PVC-lag.
- Anvendelse av krympeslanger.
- Krympeemballasje.
- Avising av rør og motorer.
- Reparering av topplag; emalje på bad og husholdningsapparater; anvendelse av overflatebelegg av epoksy pulver.
- Reparasjoner av ski, seilbrett og andre sportsartikler.
- Å løsne skruer og skjøter som er dreid for hardt til.

Bruk

Bilde A

Du kan holde varmluftspistolen i hånden under arbeidet eller du kan sette den ned vertikalt.

- Kontroller om bryteren står i "0"-stilling før du setter støpslet i stikkkontakten (1).
- Hold alltid strømledningen vekk fra varmluftsstrømmen og munnstykket.
- Sett bryteren i stilling "I, II eller III" for å sette i gang varmluftspistolen:

I = 450 °C, luftstrøm 300 L/min

0 = av

II = 600 °C, luftstrøm 500 L/min

Når temperaturen overstiger 600°C, blir varmen slått av automatisk, men varmeapparatet fortsetter å gå. Når varmeapparatet har kjølt seg ned til arbeidstemperatur, blir den slått på igjen.

Slå av:

Skru bryteren på 0.

Obs: For å få best mulig resultat bør du prøve varmluftpistolen på en liten del av arbeidsstykket først. Dette gjelder alle slags materialer.

Bruk av tilbehør**Fig. B****Fiskehalemunnstykke (4)**

Bøyer av luftstrømmen vekk fra glass, for eksempel når du fjerner maling fra vindusrammer eller mykner kitt.

Reduksjonsdyse (5)

Fordeler luftstrømmen jevnt over små områder

4. VEDLIKEHOLD

Ved vedlikehold og rengjøring må du alltid trekke støpslet ut av stikkontakten (veggkontakten). Bruk aldri vann eller andre væsker til rengjøring av de elektriske delene av varmluftpistolen.

- Bruk vanligvis aldri lett brennbare væsker til rengjøring av varmluftpistolen og spesielt ikke til munnstykket.
- Hold ventilasjonsåpningene på varmluftpistolen rene for å forebygge overoppheting. Periodisk vedlikehold av varmpistolen forebygger unødige problemer.

Funksjonsfeil

I tilfelle av at varmluftpistolen ikke virker som den skal, gir vi her noen mulige årsaker og de tilsvarende løsningene:

- **Motoren blir overopphetet.**
- Ventilasjonsåpningene på varmluftpistolen er tettet igjen med smuss.
 - *Rengjør ventilasjonsåpningene.*
- **Varmluftpistolen starter ikke når den er koplet inn.**
- Feil i strømtilførselen.
 - *Kontroller ledningen og støpslet.*
- Skade på bryteren.
 - *Trekk støpslet ut av stikkontakten. Det er nemlig brannfare! Lever varmluftpistolen inn til reparasjon hos din forhandler.*

- **Motoren går ikke, men pistolen blir likevel varm.**
- Feil i den elektriske motoren.
 - *Trekk støpslet ut av stikkontakten. Det er nemlig brannfare! Lever varmluftpistolen inn til reparasjon hos din forhandler.*

Feil

Hvis det oppstår feil som følge av for eksempel utslitte deler, skal du kontakte serviceadressen på garantikortet. Bakerst i denne bruksanvisningen finner du en splittegning som viser deler som kan bestilles.

MILJØ

For å unngå transportskader leveres maskinen i solid emballasje. Emballasjen er i den grad dette er mulig fremstilt av resirkulerbart materiale. Benytt derfor anledningen til å resirkulere emballasjen.



Defekte og/eller kasserte elektriske eller elektroniske apparater må avhendes ved egnede returpunkter.

GARANTI

Se det separate garantikortet for garantivilkårene.

VARMLUFTPISTOL

Tallene i efterfølgende tekst henviser til figurerne på side 2



Brugsanvisningen til elektriske maskiner skal altid gennemlæses før brug. På den måde får du bedre kendskab til produktet og undgår unødige risici. Gem denne brugsanvisning et sikkert sted til senere brug.

1. PRODUKTINFORMATION

Tekniske specifikationer

Spænding	220-240 V~
Frekvens	50 Hz
Indgangseffekt	2000 W
Vægt	0.62 kg
IP Klasse	IP 20

Position I

Luftstrøm	300 l/min
Lufttemperatur	450 °C

Position II

Luftstrøm	500 l/min
Lufttemperatur	600 °C

Vibrationsniveau

Det vibrationsniveau, der er anført bag på denne betjeningsvejledning er målt i henhold til den standardiserede test som anført i EN 60745; den kan benyttes til at sammenligne to stykker værktøj og som en foreløbig bedømmelse af udsættelsen for vibrationer, når værktøjet anvendes til de nævnte formål.

- anvendes værktøjet til andre formål eller med andet eller dårligt vedligeholdt tilbehør, kan dette øge udsættelsesniveauet betydeligt.
- de tidsrum, hvor værktøjet er slukket, eller hvor det kører uden reelt at udføre noget arbejde, kan reducere udsættelsesniveauet betydeligt.

Beskyt dig selv imod virkningerne af vibrationer ved at vedligeholde værktøjet og dets tilbehør, ved at holde dine hænder varme og ved at organisere dine arbejdsmønstre.

Produktinformation

Fig. A

1. Kontakt
2. Ventilationsåbninger
3. Mundstykke

2. SIKKERHEDSFORSKRIFTER

Beskrivelse af symboler



Betegnelse for risiko for personskader, dødsfald eller beskadigelse af værktøjet i tilfælde af at du er uopmærksom på instruktioner i denne manual.



Indikerer farer for elektrisk stød

Særlige sikkerhedsforskrifter

Ved anvendelse af elektriske maskiner skal man altid følge de lokalt gældende sikkerhedsforskrifter i forbindelse med brandfare, fare for elektrisk stød og legemensbeskadigelse. Læs udover de nedenstående instruktioner også sikkerhedsforskrifterne i den separat vedlagte sikkerhedsfolder. Bevar instruktionerne godt!

Før maskinen tages i brug

- Kontroller følgende:
 - At maskinens tilslutningsspænding passer med netspændingen.
 - At strømkablet og stikkontakten er i god stand.
- Luk rembeskyttelseseskappen.
- Apparatet må ikke bruges under våde forhold.
- Metalmundstykket bliver varmt. Pas derfor på ikke at berøre metalmundstykket.
- Undgå at beskadige varmelementet. Mundstykket må ikke lukkes, og det må ikke blokeres.
- Forlad ikke apparatet, hvis det er tændt.
- Apparatet må ikke anvendes som hårtørrer eller til at tørre mennesker eller dyr i generelt;
- Pistolen må ikke bruges i bad eller over vand eller i rum, hvor der bruges letantændelige væsker.



Strålen fra varmluftpistolen når op på 600°C uden synlige tegn på denne høje temperatur (ingen flamme), men der er alligevel risiko for brand. Pas på den varme luftstrøm fra mundstykket. Denne luftstrøm kan forårsage brandsår.

Ved ibrugtagning af varmluftpistolen

- Når varmluftpistolen anvendes, kan der kortvarigt frigøres dampe og gasser. Det kan være sundhedsfarligt. Astmatikere kan få åndedrætsbesvær.
- Kontroller, at der ikke er tændt for varmluftpistolen, før stikket sættes i stikkontakten.

- Hold altid netledningen borte fra varmluftpistolens mundstykke.
- Når pistolen bruges, må der ikke være børn og dyr i nærheden.

Maskinen skal øjeblikkeligt slukkes i til fælde af:

- Defekt netstik, netledning eller beskadigelse af ledning.
- Defekt kontakt.
- Røg eller lugt fra sveden isolering.

Elektrisk sikkerhed

Ved anvendelse af elektriske maskiner skal man altid følge de lokalt gældende sikkerhedsforskrifter i forbindelse med brandfare, fare for elektrisk stød og legemensbeskadigelse. Læs udover de nedenstående instruktioner også sikkerhedsforskrifterne i den separat vedlagte sikkerhedsfolder.



Kontroller altid om netspændingen svarer til værdien på typeskiltet.



Klasse II maskine – Dobbelt isolering – Du behøver ingen jordforbindelsestik.

Udskiftning af ledninger eller stik

Hvis netledningen er blevet beskadiget, skal den udskiftes med en speciel netledning, som kan fås via fabrikanten eller fabrikantens kundeservice. Gamle ledninger og stik skal kasseres, når de er blevet udskiftet med nye. Det er farligt at sætte stikket på en løs ledning i en stikkontakt.

Ved brug af forlængerledninger

Brug udelukkende godkendte forlængerledninger, der er beregnede til maskinens effekt. Lederne skal have et gennemsnit på mindst 1.5 mm². Hvis forlængerledningen sidder på en tromle, rulles ledningen helt af.

3. IBRUGTAGNING

Varmluftpistolens kan bl.a. bruges til:

- Blikkenslagerarbejde som rørsamlinger, lodning og bøjning af rør.
- Aftagning af maling, fernis og lak uden risiko for brand.
- Hurtig tørring af apparater, der er blevet våde.
- Tørring af overflader for hurtig reparation.
- Aftagning af selvklæbende etiketter på en ren måde;

- Perfekt påføring af PVC-labels.
- Glatstrygning af blæser, der er kommet efter klæbning af PVC-materialer.
- Nem aftagning af gulvbelægning af vinyl.
- Formning af alle lav-temperatur plastmaterialer (450°C), herunder polyethylen og PVC.
- Formning af alle høj-temperatur plastmaterialer (580°C), herunder acryl- og plexiglas.
- Smeltning af plast, herunder materialer og folier med PVC-lag.
- Varmekrympende rør.
- Krympeemballage.
- Optøning af rør og motorer.
- Reparation af coatings: emalje på bad og husholdningsapparater; anvendelse af epoxypulver coating.
- Reparation af ski, surfbræt og andre sportsartikler.
- Løsgøring af skruer og forbindelser, der er for stramme.

Brug

Fig. A

Varmluftpistolens kan bruges normalt med hånden, men den kan også stilles lodret.

- Varmluftpistolens skal være slukket, før stikket sættes i stikkontakten (1).
- Strømforsyningsledningen må aldrig komme i nærheden af den varme luftstrøm og mundstykket;
- Sæt kontakten på "I eller II" for at tænde for varmluftpistolens:
 - I = 450 °C, luftstrøm 300 l/min.
 - 0 = Fra
 - II = 600 °C, luftstrøm 500 l/min.

Når temperaturen overstiger 600°C, afbrydes varmen automatisk, men blæseren fortsætter med at køre. Når blæseren er nedkølet til driftstemperatur, aktiveres varmelegemet igen.

Afbrydning:

Skub kontakten til 0.

NB: Hvis man ønsker at opnå et godt resultat, er det bedst, at man først afprøver på et lille stykke af arbejdsstykket. Dette gælder for alle materialer.

Anvendelse af tilbehøret

Fig. B

Fiskehalemundstykke (4)

Dirigerer luften bort fra glas, for eksempel når der arbejdes med at fjerne maling fra vinduesrammer eller med at blødgøre kit.

Reduktionmundstykke (5)

Fordeler luften ligeligt over små områder.

4. VEDLIGEHOLDELSE



Ved vedligeholdelse og rengjøring må du alltid trekke støpslet ut av stikkontakten (veggkontakten). Bruk aldri vann eller andre væsker til rengjøring av de elektriske delene av varmluftpistolen.

- Bruk vanligvis aldri lett brennbare væsker til rengjøring av varmluftpistolen og spesielt ikke til munnstykket.
- Hold ventilasjonsåpningene på varmluftpistolen rene for å forebygge overoppheting. Periodisk vedligeholdelse av varmluftpistolen forebygger unødige problemer.

Funktionsforstyrrelse

I tilfelle av at varmluftpistolen ikke virker som den skal, gir vi her noen mulige årsaker og de tilsvarende løsninger:

- **Motoren blir overopphetet.**
- Ventilasjonsåpningene på varmluftpistolen er tettet igjen med smuss.
 - *Rengjør ventilasjonsåpningene.*
- **Varmluftpistolen starter ikke når den er koplet inn.**
- Feil i strømtilførselen.
 - *Kontroller ledningen og støpslet.*
- Skade på bryteren.
 - *Tag stikket ut af stikkontakten, der er nemlig risiko for brand! Indlever varmluftpistolen til reparation hos forhandleren.*
- **Motoren går ikke, men den varmer.**
- Brud i den elektriske motor.
 - *Tag stikket ut af stikkontakten, der er nemlig risiko for brand! Indlever varmluftpistolen til reparation hos forhandleren.*

Fejl

Skulle en fejl opstå, f.eks. pga. slidtage af en enhed, kontakt venligst serviceadressen på garantibeviset. På bagsiden af denne manual finder du en tegning med alle dele, der kan bestilles.

MILJØ

For at undgå transportbeskadigelse leveres maskinen i en solid emballage. Emballagen er så vidt muligt lavet af genbrugsmateriale. Genbrug derfor emballagen.



Defekte og/eller kasserede elektriske eller elektroniske maskiner skal afleveres på en genbrugsplads.

GARANTI

Se venligst garantibetingelserne på garantikortet, som er vedlagt separat.

FORRÓ LÉGPUSKA

A következő szövegben található számokhoz kapcsolódó képeket a 2. oldalon találja meg.



Használat előtt mindig figyelmesen olvassa el az elektromos készülékekhez adott használati utasítást. Ez segít abban, hogy könnyebben megértse a szerkezet működését, és ne vállaljon felesleges kockázatot. Tartsa ezt a tájékoztatót biztonságos helyen, később szükség lehet rá.

1. A KÉSZÜLÉK LEÍRÁSA

Miszaki adatok

Feszültség	220-240 V~
Frekvencia	50 Hz
Bemenő teljesítmény	2000 W
Tömeg	0.62 kg
IP Osztály	IP20
Helyzet I	
Légáram	300 l/min
Léghőmérséklet	450 °C
Helyzet II	
Légáram	500 l/min
Léghőmérséklet	600 °C

Rezgésszint

Az ezen felhasználói kézikönyv végén megadott rezgés-kibocsátási szint mérése az EN 60745 szabványban meghatározott szabványosított teszttel összhangban történt; ez egy eszköznek egy másik eszközzel történő összehasonlítására, illetve a rezgésnek való kitettség előzetes felmérésére használható fel az eszköznek az említett alkalmazásokra történő felhasználása során.

- az eszköznek eltérő alkalmazásokra, vagy eltérő, illetve rosszul karbantartott tartozékokkal történő felhasználása jelentősen emelheti a kitettség szintjét.
- az idő, amikor az eszköz ki van kapcsolva, vagy amikor ugyan működik, de ténylegesen nem végez munkát, jelentősen csökkentheti a kitettség szintjét.

Az eszköz és tartozékai karbantartásával, kezének melegen tartásával, és munkavégzésének megszervezésével védje meg magát a rezgések hatásaitól.

Termékinformáció

A. Ábra

1. Átkapcsoló
2. Szellőzőrés
3. Fúvókakilépés

2. BIZTONSÁGI ELŐÍRÁSOK

A jelölések magyarázatai



A jelen használati utasításban leírtak be nem tartása esetén sérülés, életveszély, és gépsérülés következhet be.



Áramütés veszélye.

Rendkívüli biztonsági előírások

Elektromos gépek használatakor a tűz-, az áramütés- és a személyi sérülés kockázatának csökkentése céljából mindenkor tartsuk be a biztonsági előírásokat. Olvassuk el az alábbi, valamint a mellékelt biztonsági előírásokat.

A készülék használata vételek

- Ellenőrizze a következőt:
 - *Megegyezik-e a hőlégfúvó feszültsége a hálózati feszültséggel.*
 - *A zsinór és a hálózati csatlakozó megfelelő állapotban van-e, erős, valamint szakadás- és sérülésmentes-e.*
- Kerülje a hosszú hosszabbító zsinórok használatát.
- A készüléket ne használja nyirkos helyen.
- A fém fúvóka nagyon felmelegszik. Vigyázzon ezért és ne nyúljon a fém fúvókához!
- Kerülje el a melegítő elem megsérülését. A fúvókát ne zárja le és ne takarja el.
- A bekapcsolt készüléket ne hagyja őrizetlenül.
- Ha a készüléket nem használja, helyezze a hőlégfúvón lévő kihajtható állványra. Az állvány kihajtásával a hőlégfúvó az asztalra helyezhető. A hőlégfúvó ekkor a fúvókával felfelé áll.
- A készüléket ne használja hajszáritásra vagy ember-, állat- száritására;
- Ne használja a készüléket fürdőkádban vagy víz felett, illetve olyan helyen, ahol gyúlékony folyadékokat használnak.



A készülék 600°Celsius hőmérséklettel működik a hő (láng) látható jele nélkül, mégis fennáll a tűzveszély lehetősége. Kísérje figyelemmel a fűvókából kiáramló forró levegőt. A levegő égési sebeket okozhat.

A készülék használatba vételekor

- Hogyha a forró légpuskát használja, gőzök és gázok lehetnek kibocsátva kis időn belül. Ez árthat az egészségének. Asztmások légzőszegítést szenvedhetnek.
- Ellenőrizze, hogy a hálózati csatlakozó dugós kapcsolóaljzatba helyezésekor a kapcsoló ne legyen a "BE" állásban.
- A hálózati zsinórt mindig tartsa távol a hőlégfúvó fűvókájától.
- A használat során ne legyenek gyerekek és állatok a közelben.

Azonnal kapcsolja ki a készüléket:

- A hálózati csatlakozó, hálózati zsinór és zsinór meghibásodása esetén.
- A kapcsoló meghibásodásakor.
- Ha a hőlégfúvó szigetelése megégett, füstöl vagy érezhető a szaga.

Elektromos biztonság

Villamos gépek használatakor a tűzveszély illetve a személyi sérülések és az áramütés veszélyének elkerülése érdekében mindig pontosan tartsa be az országában érvényben lévő biztonsági rendszabályokat! Figyelmesen olvassa el az alábbiakban felsorolt illetve a kézikönyvhöz csatolt biztonsági utasításokat!



Mindig ellenőrizze, hogy a gépre kapcsolt áram feszültsége megegyezik-e a géptörzslapon feltüntetett adattal!



II. osztályú gép – kettős szigetelésű – földelés nélküli konnektorhoz csatlakoztatható.

A vezetékek és a dugaszok cseréje

A lecserélt vezetékeket és dugaszokat azonnal dobja el! Nem csatlakoztatott illetve nem szigetelt végű vezeték dugaszát fali konnektorba dugni rendkívül veszélyes!

Hosszabbítózsínor használata

Kizárólag jóváhagyott és a gép bemenőteljesítményének megfelelő hosszabbítózsínórt használjon! A minimális vezeték méret 1,5 mm². Amennyiben kábeldobot használ, mindig teljesen tekerje le.

3. HASZNÁLATBAVÉTEL

A hőlégfúvó többek között a következő feladatokra használható:

- Vezetékek szerelésére, csövek összekötésére, finomforrasztásra, csövek hajlítására.
- Festék és lakk eltávolítására.
- Megvizesedett készülékek gyors szárítására.
- Gyors javításokhoz a felületek előszárítására.
- Öntapadó címkék tiszta eltávolítására.
- Tökéletes a PVC címkék felvitelére.
- A PVC-anyagok felragasztása után esetleg fennálló hólyagok kisimítására.
- PVC padlóburkolat könnyű eltávolítására.
- Minden alacsony hőmérsékletű (450° Celsius) műanyag, így polietilén és PVC alakítására.
- Minden alacsony hőmérsékletű (580° Celsius) műanyag, így akril- és plexiüveg alakítására.
- Műanyag, így PVC-bevonatú anyagok és fóliák leolvasztására.
- Hőre zsugorodó csövek alkalmazására.
- Zsugorcsumagolásra.
- Csövek és motorok kiolvasztására.
- Fedőrétegek javítására: kádak és háztartási készülékek zománcozása; epoxipor fedőrétegek.
- Silécek, szörfdeszkák és egyéb sportcikkek javítására.
- Túl szorosan behajtott csavarok és összekötők kilazítására.

Kezelés

A. Ábra

- Ellenőrizze, hogy a hálózati kapcsoló "0" állásban áll-e, mielőtt a hálózati csatlakozót a dugós kapcsolóaljzatba helyezi (Ábra A, 1).
- A fő kábelvezeték tartsa mindig távol a forró légpuskától és a nyílászól.
- Állítsa a hálózati kapcsolót "I"-es vagy "II"-es állásba a hőlégfúvó bekapcsolásához.
I = 450 °C, 300 liter/perc légáram;
0 = kikapcsolt állapot;
II = 600 °C, 500 liter/perc légáram.

Ha a hőmérséklet túllépi a 600 °C értéket, akkor a melegítés automatikusan kikapcsol, de a melegítőberendezés tovább működik. Ha a melegítő az üzemi hőmérsékletre hűl le, akkor a melegítés ismét bekapcsolódik.

Kikapcsolás:

Az átkapcsolót a 0 helyzetbe kapcsoljuk.

Megjegyzés: Minden anyag esetében érvényes, hogy az optimális eredmény érdekében érdemes a készüléket először a munkafelület kis részén kipróbálni.

Segédeszközök használata

Fig. B

Faroló szívócső (4)

Elvezeti a levegőt az üvegtől, például mikor a festéket tisztítja az ablakkeretről vagy a gittlányításkor.

Reduction fúvóka (5)

Egyenlően osztja a levegőt kis felületeken.

4. KARBANTARTÁS



A karbantartás és tisztítás során mindig húzza ki az hálózati csatlakozót a dugós kapcsolóaljzatból. A készülék elektromos részeinek tisztításához soha ne használjon vizet vagy más folyadékot.

- Sohase használjon könnyen lángra gyulladó folyadékot általában a hőlégfúvó, különösképpen pedig a fúvóka tisztításához.
- A hőlégfúvó szellőzőréseit tartsa tisztán a túlhevülés elkerülése miatt. A hőlégfúvó rendszeres karbantartása megelőzi a felesleges meghibásodást.

Zavorok

Amennyiben a hőlégfúvó nem megfelelően üzemel, az alábbiakban felsorolunk néhány lehetséges hibaokot és a hozzájuk tartozó megoldásokat

- **A motor túlmelegszik**
- A hőlégfúvó szellőzőrései szennyeződés miatt eldugultak.
 - *Tisztítsa ki a szellőzőréseket.*

- **A hőlégfúvó bekapcsolás után nem indul el**
- Az áramkör megszakadt.
 - *Ellenőrizze a hálózati zsinórt és csatlakozót.*
- Hibás a kapcsoló.
 - *Húzza ki a hálózati csatlakozót a dugós kapcsolóaljzatból, ugyanis fennáll a tűzveszély. Javítsa meg a hőlégfúvót a árusító helyen.*

- **A motor nem forog, de felmelegszik**

- Az elektromos motor hibája.
 - *Húzza ki a hálózati csatlakozót a dugós kapcsolóaljzatból, ugyanis fennáll a tűzveszély. Javítsa meg a hőlégfúvót a árusító helyen.*

Meghibásodások

Ha meghibásodás fordulna elő, pl. egy alkatrész kopása után, kérjük, forduljon a garanciajegyen feltüntetett szervizhez. Ennek a kézikönyvnek a hátulján talál egy perspektivikus bontott részabrázólást, amely a rendelhető alkatrészeket mutatja.

KÖRNYEZET

A szállítás során bekövetkező esetleges sérülések elkerülése érdekében a gép meglehetősen erős csomagolásban kerül leszállításra. A csomagoláshoz felhasznált anyagok nagy része újrafeldolgozható. Kérjük, hogy ezeket az anyagokat vigye a megfelelő szemétfeldolgozó telepekre.



A meghibásodott vagy használhatatlanná vált elektromos berendezéseket adja le újrafeldolgozásra.

GARANCIA

A garanciális feltételeket a kézikönyvhöz csatolt garanciaártya tartalmazza.

HORKOVZDUŠNÁ PISTOLE

Čísla v následujícím textu odpovídají obrázkům na straně 2.



U elektrických výrobků si před použitím vždy prostudujte návod. Lépe pak výrobku porozumíte a vyhnete se zbytečným rizikům. Tento návod si bezpečně uschovejte, abyste se k němu mohli v budoucnu vrátet.

1. ÚDAJE O VÝROBKU

Technické specifikace

Napětí	220-240 V~
Frekvence napětí	50 Hz
Přiváděný výkon	2000 W
Hmotnost	0.62 kg
IP Class	IP 20

Poloha I

Proud vzduchu	300 l/min
Teplota vzduchu	450 °C

Poloha II

Proud vzduchu	500 l/min
Teplota vzduchu	600 °C

Úroveň vibrací

Úroveň vibrací uvedená na zadní straně tohoto manuálu s pokyny byla měřena v souladu se standardizovaným testem podle EN 60745; je možné ji použít ke srovnání jednoho přístroje s druhým a jako předběžné posouzení vystavování se vibracím při používání přístroje k uvedeným aplikacím.

- používání přístroje k jiným aplikacím nebo s jiným či špatně udržovaným příslušenstvím může zásadně zvýšit úroveň vystavení se vibracím.
- doba, kdy je přístroj vypnutý nebo kdy běží, ale ve skutečnosti není využíván, může zásadně snížit úroveň vystavení se vibracím.

Chraňte se před následky vibrací tak, že budete dbát na údržbu přístroje a příslušenství, budete si udržovat teplé ruce a uspořádáte si své pracovní postupy.

Informace o výrobku

Obr. A

1. Přepínač
2. Větrací šterbiny
3. Výstup trysky

2. BEZPEČNOSTNÍ POKYNY

V příručce budou používány následující symboly:



Označuje riziko osobního zranění, ztráty života nebo poškození nástroje v případě nedodržení pokynů v tomto návodu.



Označuje nebezpečí elektrického šoku.

Speciální bezpečnostní předpisy

Vždy, když používáte elektrické přístroje, mějte na paměti státní normy a místní předpisy, které se týkají protipožární ochrany a protiúrazového zajištění. Přečtěte si následující bezpečnostní pokyny a další přiložené pokyny.

Před prvním použitím

- Zkontrolujte následující:
 - Zda souhlasí přípojové napětí opalovací barvy s napětím v síti.
 - Zda jsou šňůra do sítě a zástrčka v dobrém stavu, bez roztřepení a poškození.
- Vyhněte se používání dlouhých prodlužovacích kabelů.
- Nepoužívejte přístroj ve vlhkém prostředí.
- Kovový nátrubek bude horký. Dávejte pozor a nedotýkejte se kovového nátrubku!
- Předejděte poškození topného elementu. Neuzavírejte nátrubek a neblokuje ho.
- Zůstávejte u přístroje, když je přístroj zapnutý.
- Jestliže se přístroj nepoužívá, musí se odložit na vyklápěcí držadlo, které se nachází na opalovací pistoli. Když držadlo vyklápíte, můžete opalovací pistoli upevněnou na držadle odložit na stůl. Opalovací pistole stojí nyní nátrubkem směrem vzhůru.
- Přístroj nepoužívejte k vysoušení vlasů nebo k osušení živých lidí a zvířat;
- Přístroj nepoužívejte ve vaně nebo nad vodou, nebo v prostorech, kde se používají lehce vznětlivé látky.



Tento přístroj pracuje při teplotě 600 °Celsia bez toho, že by tato teplota byla zřetelná (žádný plamen); přesto existuje nebezpečí vzniku ohně. Dávejte si pozor na horký vzdušný proud, který vychází z nátrubku. Tento vzdušný proud může způsobit popáleniny.

Při uvěnění přístroje do činnosti

- Již během krátkého použití horkovzdušné pistole se mohou do vzduchu uvolnit páry a plyn. To může být pro vaše zdraví škodlivé. Astmatici mohou mít v důsledku toho problémy s dýcháním;
- Před tím, než zastrčíte zástrčku do sítě, zkontrolujte, zda se přístroj nenachází ve stavu "OFF" (zapnuto).
- Šňůra do sítě se nesmí nacházet v blízkosti nátrubku opalovací pistole.
- Po dobu používání musí být opalovací pistole mimo dosah dětí a zvířat.

Přístroj okamžitě vypnout při:

- Poruše na zástrčce, šňůře do sítě nebo poškození šňůry.
- Rozbitím vypínači.
- Kouří nebo zápachu spálené izolace, pocházejícím z opalovací pistole barvy.

Elektrotechická bezpečnost

Při používání elektrických přístrojů je vždy třeba dodržovat bezpečnostní předpisy platné ve vašem státě. Sníží se tím nebezpečí požáru, zasažení elektrickým proudem a zranění osob. Pročtěte zde uvedené bezpečnostní pokyny a seznamte se i s bezpečnostními pokyny přiloženými k nástroji. Uložte tyto pokyny na bezpečném místě.



Vždy kontrolujte, jestli napájení odpovídá napětí na typovém štítku.



Stroj třídy II – dvojitá izolace – Nepotřebujete žádnou uzemněnou zástrčku.

Výměna kabelů a zástrček

Staré kabely nebo zástrčky po výměně za nové okamžitě vyhodte. Je nebezpečné používat zástrčky s uvolněnými kabely.

Používání prodlužovacích kabelů

Používejte pouze schválené prodlužovací kabely odpovídající příkonu přístroje. Minimální průřez vodiče je 1,5 mm². Používáte-li kabelový naviják, vždy ho odviňte celý.

3. APLIKACE

Opalovací pistoli lze použít mimo jiné pro:

- Klempířské a instalatérské práce jako je spojování potrubí, měkké pájení, ohýbání trubek.
- Odstraňování barvy, fermeže a laku bez nebezpečí ohně.
- Rychlé usušení mokrych přístrojů.
- Předsušení povrchu pro rychlé opravy.
- Odstraňování samolepicích nálepek čistým způsobem.
- Perfektní pro nanesení PVC nálepek.
- Uhlazení bublinek, které vznikly po nalepení PVC materiálů.
- Snadné odstranění podlahových krytin z vinylu.
- Tvarování všech nízkoteplotních plastů (450 °Celsius), včetně polyetylenu a PVC.
- Tvarování všech vysokoteplotních plastů (580 °Celsius), včetně akrylového skla a plexiskla.
- Rozpuštění plastů, včetně látek a fólií s PVC vrstvou;
- Aplikaci horkého smršťování trubek.
- Smršťovací obaly.
- Rozmrazování trubek a motorů.
- Opravy dokončovacích vrstev: smaltovaných van a přístrojů do domácností; aplikace povrchových vrstev z epoxidového prášku.
- Opravy lyží, surfových prken a jiných sportovních zařízení.
- Uvolnění těsně zašroubovaných šroubů a spojení.

Obsluha

Obr. A

S opalovací pistole lze pracovat tak, že ji držíte v ruce nebo lze přístroj vertikálně postavit.

- Před tím, než zapnete zástrčku do sítě, zkontrolujte, zda je vypínač ve stavu "0" (Obr. A, 1).
- Hlavní přívod udržujte vždy mimo proud horkého vzduchu a mimo náústku
- Stiskněte spínač do stavu "I" nebo "II" a tím zapnete opalovací pistoli barvy,

- I = 450 °C, vzdušný proud 300 litrů/minutu;
- 0 = vypnuto;
- II = 600 °C, vzdušný proud 500 litrů/minutu.

Když teplota přesahuje 600 °C, ohřev se automaticky vypne, ale ohřívač běží dál. Když ohřívač vychladne na provozní teplotu, ohřev se opět zapne.

Vypnutí:

Přesunutí přepínače na 0.

Pozor: k dosažení optimálního výsledku pro všechny materiály platí, že nejlepší je, když přístroj nejprve vyzkoušíte na malé části opracovávaného předmětu.

Použití příslušenství

Obr. B

Tryska s plochým proudem (4)

Odklání vzduch od skla, např. při odlupování nátěru rámu oken nebo při změkčování tmelu.

Redukční tryska (5)

Rozděluje vzduch rovnoměrně na malé plochy

4. ÚDRŽBA



Při údržbě a čištění mějte vždy zástrčku vymoučenou ze sítě (ze zásuvky ve zdi). Nikdy nepoužívejte vodu nebo jinou tekutinu při čištění elektrických dílů opalovací pistole barvy.

- Nikdy nepoužívejte lehce vznětlivých tekutin při čištění opalovací pistole všeobecně a především při čištění ná-trubku.
- Udržujte ventilační drážky v čistotě, abyste předešli přehřátí. Pravidelnou údržbou opalovače barvy předejdete zbytečným problémům.

Poruchy

Pro případ, že opalovací pistole nefunguje tak jak má, podáváme Vám zde níže několik možných příčin s příslušným řešením.

- **Motor je přehřátý.**
- Ventilační drážky pistole jsou zaneseny nečistotou.
 - Vyčistěte ventilační drážky.

- **Opalovací pistole po zapnutí nespustí.**
- Přerušení elektrického uzavřeného okruhu.
 - Zkontrolujte šňůru do sítě a zástrčku.
- Vypínač je rozbitý.
 - Vytáhněte zástrčku ze zásuvky, existuje nebezpečí požáru! Nechejte opalovací pistoli opravit u Vašeho dealera.
- **Motor se netočí, ale je teplý.**
- Přerušení v elektrickém motoru.
 - Vytáhněte zástrčku ze zásuvky, existuje nebezpečí požáru! Nechejte opalovací pistoli opravit u Vašeho dealera.

Závady

Vznikne-li závada na některé součástce, například vlivem opotřebení, kontaktujte prosím servisní adresu uvedenou na záruční kartě. Na zadní straně návodu naleznete schematický náčrt, které součástky lze objednat.

ŽIVOTNÍ PROSTŘEDÍ

Přístroj je dodáván v odolném balení, které zabraňuje jeho poškození během přepravy. Většinu z materiálů, které jsou na balení použity, lze recyklovat. Zbavujte se jich proto pouze na místech určených pro odpad příslušných látek.



Vadný a nebo vyhozený elektrický či elektronický přístroj musí být dodán na příslušné recyklační místo.

ZÁRUKA

Záruční podmínky najdete v záručním listu za tímto návodem k použití.

VROČA ZRACNA PIŠTOLA

Številke, ki jih najdete v naslednjem besedilu, so v skladu s slikami na strani 2.



Pred uporabo vedno pozorno preberite navodila za uporabo električnih orodij. Tako boste lažje razumeli uporabo vašega izdelka in se boste izognili nepotrebni nevarnosti. Ta priročnik z navodili shranite na varnem mestu za prihodnjo rabo.

1. PODATKI O NAPRAVI

Tehnični podatki

Napetost	220-240 V~
Moč	50 Hz
Hitrost brez obremenitve	2000 W
Teža	0.62 kg
IP Class	IP 20

Položaj I

Zračni tok	300 l/min
Zračna temperatura	450 °C

Položaj II

Zračni tok	500 l/min
Zračna temperatura	600 °C

Raven vibracij

Raven oddajanja vibracij, navedena na zadnji strani teh navodil za uporabo je bila izmerjena v skladu s standardiziranimi testi, navedenimi v EN 60745; uporabiti jo je mogoče za primerjavo različnih orodij med seboj in za predhodno primerjavo izpostavljenosti vibracijam pri uporabi orodja za namene, ki so omenjeni

- uporaba orodja za drugačne namene ali uporaba skupaj z drugimi, slabo vzdrževanimi nastavki lahko znatno poveča raven izpostavljenosti
- čas, ko je orodje izklopljeno ali ko teče, vendar z njim ne delamo, lahko znatno zmanjša raven izpostavljenosti

Pred posledicami vibracij se zaščitite z vzdrževanjem orodja in pripadajočih nastavkov, ter tako, da so vaše roke tople, vaši delovni vzorci pa organizirani.

Informacije

Slika A

1. Stikalo
2. Prezračevalne odprtine
3. Odprtina razpršilnika

2. VARNOSTNA NAVODILA

Pomen simbolov



Označuje nevarnost poškodb, smrti ali materialnih škod na napravi in predmetih zaradi neupoštevanja navodil, ki so zajeta v tem priročniku.



Označuje nevarnost električnega udara.

Posebni varnostni predpisi

Če pridete v stik z kislino, prizadeto mesto takoj sperite z tekočo vodo. Če pride kislina v stik z očmi jih takoj sperite s tekočo vodo in takoj poiščite zdravniško pomoč.

Posebne varnostna navodila

- Pred uporabo je po trebno:
 - Preskusiti ali napetost omrežja ustreza napetosti na napisni tablici (230 V~)
 - Preglejte če je mrežni kabel ali vtič poškodovan (lom, nepoškodovana izolacija).
- Izogibajte se predolgim podaljškom kabla.
- Ne uporabljajte vroči zrak v vlažnih pogojih.
- Ne dotikajte se šobe aparata, ker je vroča.
- Preprečiti je potrebno poškodbo grelnega elementa. Ne pokrivajte šobe in blokirajte motorja.
- Odstanite v bližini vroče pištole, če je še vroča po izkloplitvi.
- Če aparat ne uporabljate, ga lahko postavite na izvlečno streme, ki je na aparatu. Ob postavitvi na izvlečno streme je šoba obrnjena navzgor.
- Naprave ne uporabljajte za sušenje las ali za sušenje domačih živali oziroma živali na splošno.
- Ne uporabljajte pištole na vroči zrak v kopalnici ali nad vodo ali v prostorih z lahko vnetljivimi plini ali tekočinami.



Ta pištola na vroči zrak deluje pri temperaturi 600°C brez vidnega znaka o tej temperaturi (ni plamena). Obstaja nevarnost požara. Bodite pozorni na vroči zrak iz šobe. Ta vroči zrak lahko povzroči opekline.

Pri zagonu

- Ko želite uporabiti vročo zračno pištolo, morate v kratkem času sprostiti hlape in plin. Le-to je lahko škodljivo za vaše zdravje. Bolniki z astmo so lahko prizadeti.
- Preverite ali ni omrežno stikalo v položaju vključeno ("EIN") predno vtaknete vtič v vtičnico.
- Omrežni kabel držite stran od šobe.

Aparat takoj zklopite pri:

- Defekten vtič, priključni kabel ali so poškodbe na kablu.
- Defektno stikalo.
- Vonj ali smrad po zagorelem kablu.

Bezpečnost pri práci s elektřinou

Při používání elektrických přístrojů je vždy třeba dodržovat bezpečnostní předpisy platné ve vašem státě. Sniží se tím nebezpečí požáru, zasažení elektrickým proudem a zranění osob. Pročtěte zde uvedené bezpečnostní pokyny a seznamte se i s bezpečnostními pokyny příloženými k nástroji. Uložte tyto pokyny na bezpečném místě.



Vždy kontrolujte, jestli napájení odpovídá napětí na typovém štítku.



Naprava II. razreda – dvojná izolacija – Ne potrebujete vtikača z ozemljitvijo.

Výměna kabelů a zástrček

Staré kabely nebo zástrčky po výměně za nové okamžitě vyhodte. Je nebezpečné používat zástrčky s uvolněnými kabely.

Používání prodlužovacích kabelů

Používejte pouze schválené prodlužovací kabely odpovídající příkonu přístroje. Minimální průřez vodiče je 1,5 mm². Používáte-li kabelový naviják, vždy ho odvíhajte celý.

3. UPORABA

Pištola na vroči zrak se lahko uporablja za:

- Instalacijska dela, kot povezava cevi, lotanje, ukrivljanje cevi.
- Odstranitev barv in lakov brez nevarnosti požara.
- Hitro sušenje mokrih naprav.
- Sušenje predmetov za hitro popravilo.
- Odstranitev nalepk na snažen način.
- Nanos PVC etiket.
- Pihanje po lepljenju PVC nalepke se lahko odstrani.
- Enostavna odstranitev vinilnih podnih oblog.
- Enostavna uporaba polnilnih sredstev.
- Povezava nizkotemperaturnih umetnih snovi (450°C) npr. polietilen in PVC.
- Povezava visokotemperaturnih umetnih snovi (580°C) npr. acryl in pleksisteklo.
- Topljenje umetnih snovi kot so folije s PVC filmom.
- Krčenje pakirne folije pri pakiranju.
- Tajanje cevi in motorjev.
- Popravilo prevlek: emajl v kopalnicah in aparatih.
- Popravilo smučí, oprema za deskanje in sportni proizvodi.
- Rahljanje trdno privitih vijakov in spojev.

Delovanje

Slika A

Pištola na vroči zrak se uporablja tako, da se z roko drži ali se postavi pravokotno.

- Preverite ali je stikalo v položaju "0" predno vtaknete vtič v vtičnico (Slika A, 1).
- Glavna dovodna napeljava naj se nahaja stran od toka zračne pištole in zmontiranih delov.
- Vkllop se izvede s pritiskom na mrežno stikalo v položaj "I" ali "II"
I = 450 °C, vročega zraka 300 l/min;
0 = izklop;
II = 600 °C, vročega zraka 500 l/min.

To orodje se uporablja za strganje premaza. Ko temperatura doseže 600°C, se segrevanje samodejno izključi, vendar pa grelec deluje naprej. Ko se grelec ohladi na obratovalno temperaturo, se segrevanje ponovno vključi.

Izklop:

Stikalo premaknite v lego 0.

Priporočilo: Najboljši rezultat dobimo za nek material s probo na majhnem kosu.

Uporaba pritlikln

Slika B

Ribji rep šobe (4)

Zrak odvrča stran od stekla, npr. ko na okenskih okvirjih odstranjujete premaz ali pa mehčate lepilo.

Šoba zmanjšanje (5)

Zrak enakomerno porazdeli po majhnih površinah.

4. VZDRŽEVANJE



Pri čiščenju aparata iztaknite vtič iz vtičnice. Ne uporabljajte vode, vnetljive ali jedke snovi pri čiščenju aparata. Redno vzdrževanja aparata preprečuje probleme. Potrebno je redno čistiti ventilacijske kanale, da bi se izognili pregrevanju aparata.

- Na čistenje toplotovzdušne pištole nikdy neuporabljajte lahko vznemirljive kvapaline, a to obzvlášť v oblasti nátrubku.
- Pravidelná údržba toplotovzdušne pištole zabráni zbytočným problémom. Vetracie otvory toplotovzdušne pištole udržujte v čistote, aby ste zabránili prehrievaniu.

Motnje pri delovanju

V primeru, da aparat ne deluje zadovoljivo so možni vzroki.

- **Pregrevanje motorja.**
- Ventilacijski kanali so zamašeni in umazani.
 - *Očistiti ventilacijske kanale.*
- **Aparat ne deluje po vklopu.**
- Preveriti mrežni kabel in vtič.
 - *Omrežno stikalo je v okvari.*
- Odnesti aparat na servis.
 - *Takoi iztaknite vtič iz vtičnice, ker obstaja nevarnost požara.*
- **Motor se vrti, aparat se pregreva.**
- Prekinitev v motorju.
 - *Takoi iztaknite vtič iz vtičnice, ker obstaja nevarnost požara.*

Okvare

V primeru okvare, t.j. obrabe posameznega dela, pokličite servisno službo. Naslov je označen na garancijskem listu. Na zadnji strani tega priročnika je povečan prikaz posameznih delov, ki jih lahko naročite.

OKOLJE

Orodje transportiramo v krepki embalaži da ga zavarujemo pred poškodbami. Večino embalaže je mogoče reciklirati zato jo odnesi na zbirališče takšnih odpadkov oz. v za to namenjen kontejner, da bo reciklirana.



Poškodovano ali neuporabno električno napravo odnesite na mesto, pristojno za reciklažo tovrstnega materiala.

GARANCIJA

Garancijske pogoje preberite na garancijskem listu, ki se nahaja na zadnji strani teh navodil za uporabo.

APARAT DO ODPALANIA FARB

Numery w tekście odpowiadają obrazkom na stronie 2.



Przed przystąpieniem do użytkowania jakichkolwiek urządzeń elektrycznych, należy bezwzględnie zapoznać się z instrukcją obsługi. Pozwala to na zrozumienie zasady działania produktu oraz uniknięcie zbędnego ryzyka. Niniejszą instrukcję należy zachować. Należy przechowywać ją w bezpiecznym miejscu, aby można z niej było skorzystać w razie potrzeby.

1. DANE TECHNICZNE

Parametry techniczne

Napięcie sieci	220-240 V~
Częstotliwość sieci	50 Hz
Moc wejściowa	2000 W
Ciężar	0.62 kg
IP Klasa	IP 20

Położenie I

Strumień powietrza	300 l/min
Temperatura powietrza	450 °C

Położenie II

Strumień powietrza	500 l/min
Temperatura powietrza	600 °C

Poziom wibracji

Poziom emisji wibracji podany na końcu tej instrukcji został zmierzony zgodnie z testem standaryzowanym podanym w EN 60745; może służyć do porównania jednego narzędzia z innym i jako ocena wstępna narażenia na wibracje w trakcie używania narzędzia do wymienionych zadań

- używanie narzędzia do innych zadań, lub z innymi albo źle utrzymanymi akcesoriami, może znacząco zwiększyć poziom narażenia
- przypadki, kiedy narzędzie jest wyłączone lub jest czynne, ale aktualnie nie wykonuje zadania, mogą znacząco zmniejszyć poziom narażenia

Należy chronić się przed skutkami wibracji przez konserwację narzędzia i jego akcesoriów, zakładanie rękawic i właściwą organizację pracy

Informacje na temat produktu

Rys. A

1. Przełącznik
2. Otwory wentylacyjne
3. Wyjście dyszy

2. ZAPOZNAJ SIĘ Z URZĄDZENIEM

Objaśnienie symboli



W razie nie przestrzegania danej instrukcji obsługi może powstać ryzyko zranienia oraz zginięcia personelu lub uszkodzenia narzędzia.



Wskazuje na niebezpieczeństwo porażenia prądem elektrycznym.

Specjalne przepisy bezpieczeństwa

Przeznaczaj instrukcji konserwacji by zapewnić urządzeniu prawidłową pracę przez długi czas. Przed przystąpieniem do pracy wyrzynarką zapoznaj się i upewnij się że potrafisz ją natychmiastowo zatrzymać w nagłym wypadku. Zatrzymaj poniższą instrukcję obsługi oraz inne dokumenty dołączone do urządzenia.

Przed użyciem aparatu do odpalaniafarby

- Skontrolować, czy:
 - Napięcie przyłączeniowe aparatu do odpalania farby zgadza się z napięciem sieci,
 - Sznur i wtyczka sieciowa są w dobrym stanie, bez luźnych drutów i uszkodzeń.
- Unikać używania długich kabli przedłużających.
- Nie używać aparatu przy panującej wilgoci.
- Metalowa nasadka podlega nagrzaniu. Należy uważać, aby jej nie dotknąć!
- Unikać uszkodzenia elementu grzejnego. Nie należy odcinać nasadki ani jej blokować.
- Nie odchodzić od aparatu, jeśli jest włączony.
- Jeśli aparat nie jest używany, to należy go umieścić na rozkładanym kabłąku, który stanowi część aparatu. Umieszczony na rozłożonym kabłąku aparat można ustawić na stole. W tej pozycji aparatu do odpalania farby nakładka będzie skierowana do góry.
- Urządzenia nie wolno używać do suszenia włosów ani całego ciała osób lub zwierząt.

- Nie należy używać aparatu w wannie, ponad wodą, ani w pomieszczeniach, w których używane są łatwopalne płyny.



Omawiany aparat działa przy temperaturze 600 Celsjusza. Pomimo braku widocznych oznak tej temperatury (płomienia) istnieje niebezpieczeństwo oparzenia. Należy uważać na gorące powietrze wydzielane z nasadki. Może ono spowodować rany oparzeniowe.

Przygotowanie aparatu do uruchomienia

- W trakcie używania opalarki może dojść do krótkotrwałego uwolnienia oparów i gazu. Te substancje mogą być szkodliwe dla zdrowia. Ich emisja może być uciążliwa dla astmatyków.
- Przed włączeniem wtyczki do kontaktu należy się upewnić, że aparat nie znajduje się w pozycji "WŁĄCZONY".
- Sznur sieciowy nie może się nigdy znajdować w pobliżu nasadki aparatu do odpalania farby.

Natychmiast wyłączyć aparat w przypadku:

- Zakłócenia we wtyczce lub sznurze sieciowym względnie uszkodzenia sznura,
- Uszkodzonego przełącznika,
- Wydalanego przez aparat dymu lub zapachu spalonej instalacji.

Bezpieczeństwo związane z elektryczną ością

Pod czas wykorzystania urządzenia elektrycznego należy zawsze przestrzegać odpowiednie przepisy bezpieczeństwa, które są ważne w Waszym kraju w celu zmniejszenia ryzyka pożaru, porażenia prądem elektrycznym oraz zranienia personelu.



Sprawdzić, czy napięcie sieciowe jest zgodne z parametrami na tabliczce znamionowej.



II klasy – Izolacja podwójna – Wasze gniazdo nie potrzebuje uziemienia.

Wymiana przewodów lub wtyczek

Jeśli przewód sieciowy zostanie uszkodzony, należy go wymienić na specjalny przewód sieciowy dostępny u producenta lub w jego dziale obsługi klienta. Wyrzucić stare przewody i wtyczki zaraz po ich wymianie na nowe. Niebezpieczne

jest wkładanie do gniazdka wtyczki przewodu, który nie jest podłączony do urządzenia.

W przypadku zastosowania przedłużaczy

Należy stosować odpowiednie przedłużacze przystosowane do mocy urządzenia.

Żyły takiego kabla muszą mieć minimalny przekrój 1,5 mm². Jeśli kabel przedłużający jest nawinięty na bęben, należy go całkowicie rozwinąć.

3. ZASTOSOWANIE

Aparat do odpalania farby stosuje się m.in.:

- Przy robotach instalacyjnych, jak łączenie rur, lutowanie miękkie, zginanie rur.
- Do usuwania farby, pokostu i lakieru bez zaistnienia niebezpieczeństwa pożaru.
- Do szybkiego osuszania wilgotnych aparatów.
- Do wstępnego suszenia powierzchni, które powinny ulec szybkiej naprawie.
- Do usuwania samoprzylepnych etykietek w sposób nie powodujący zabrudzenia.
- Do perfekcyjnego nanoszenia etykietek z PVC.
- Do wygładzania pęcherzyków, jakie mogą powstać po naklejeniu materiałów z PVC.
- Do łatwego usunięcia winylowego pokrycia podłóg.
- Do kształtowania wszelkich nisko-temperaturowych materiałów sztucznych (450 Celsjusza), w czym także polietylenu i PVC.
- Do kształtowania wszelkich wysoko-temperaturowych materiałów sztucznych (580 Celsjusza), w czym także szkła akrylowego i pleksiglasu.
- Do przetapiania materiałów sztucznych, w czym materiałów i folii z warstwą z PVC.
- Przy zastosowaniu termicznie kurczliwych rur.
- Do opakowań kurczliwych.
- Do odmrażania rur i silników.
- Do naprawy warstw wykończeniowych, jak emalia na wyposażeniu łazienek i aparatach gospodarstwa domowego, do warstw pokrywających z proszku epoksydowego.
- Do naprawy nart, nart wodnych i innych artykułów sportowych.
- Do rozluźniania zbyt mocno dokręconych śrub i połączeń.

Obsługa

Rys. A

Aparat do odpalania farby można obsługiwać ręcznie, względnie ustawić go pionowo.

- Przed podłączeniem wtyczki do sieci świetlnej należy się upewnić, że przełącznik nie znajduje w pozycji "0" (Rys. A, 1).
- Przewód zasilający musi być zawsze z dala od strumienia gorącego powietrza i wylotu opalarki.
- Aby uruchomić aparat do odpalania farby należy ustawić przełącznik w pozycji "I" albo "II".
 - I = 450 °C, strumień powietrza wynosi 300 litrów na minutę;
 - 0 = wyłączony;
 - II = 600 °C, strumień powietrza wynosi 500 litrów na minutę.

Kiedy temperatura przekroczy 600 °C, nagrzewanie automatycznie się wyłączy, ale ogrzewacz jest nadal włączony. Po ostygnięciu ogrzewacza ogrzewanie ponownie się włączy.

Wyłączenie:

Przesunięcie przełącznika na 0.

Uwaga: w przypadku wszystkich materiałów stosuje się zasadę, że w celu uzyskania optymalnego rezultatu najlepiej jest najpierw wypróbować aparat na niewielkim odcinku obrabianego przedmiotu.

Użycie akcesoriów

Ryc. B

Dysza szerokostrumieniowa (4)

Odchyła strumień powietrza od szkła, na przykład przy usuwaniu farby z ram okien lub zmiękczeniu kitu.

Dysza redukcyjna (5)

Równomiernie rozprowadza powietrze na niewielkich obszarach

- Nigdy nie należy stosować łatwopalnych płynów do czyszczenia całego aparatu, a w szczególności nasadki.
- W celu zapobieżenia przegrzaniu należy utrzymywać rowki wentylacyjne aparatu w czystym stanie. Okresowa konserwacja aparatu od odpalania farby zapobiegnie powstaniu problemów..

Zakłócenia

Poniżej podajemy kilka przypuszczalnych przyczyn zakłóceń i odpowiednie rozwiązania w przypadku, gdyby aparat do odpalania farby nie funkcjonował zgodnie z oczekiwaniami.

- **Ma miejsce przegrzanie silnika.**
 - Rowki wentylacyjne są zanieczyszczone.
 - *Oczyścić rowki.*
- **Po włączeniu aparat nie zostaje uruchomiony**
 - Przerwa w silniku elektrycznym.
 - *Skontrolować sznur sieciowy i wtyczkę.*
 - Przełącznik jest uszkodzony.
 - *W związku z niebezpieczeństwem pożaru należy wyciągnąć wtyczkę z kontaktu! Dostarczyć aparat dealerowi w celu przeprowadzenia naprawy.*
- **Silnik się nie obraca, lecz nagrzewa się**
 - Przerwa w silniku elektrycznym.
 - *W związku z niebezpieczeństwem pożaru należy wyciągnąć wtyczkę z kontaktu! Dostarczyć aparat dealerowi w celu przeprowadzenia naprawy.*

Awarie

W przypadku wystąpienia awarii (n.p. zużycie części) należy skontaktować się z punktem serwisowym – adresy punktów serwisowych znajdują się na karcie gwarancyjnej. Na końcu niniejszej instrukcji zamieszczony został schemat części zamiennych, które mogą być zamawiane.

4. KONSERWACJA



Przed przystąpieniem do konserwacji silnika, sprawdź czy wtyczka jest odłączona od sieci. Nigdy nie wolno używać wody ani innych płynów do czyszczenia elektrycznych części aparatu.

OCHRONA ŚRODOWISKA

Aby zapobiec uszkodzeniom w czasie transportu, urządzenie dostarczane jest w sztywnym opakowaniu składającym się głównie z materiałów nadających się do ponownego przetworzenia.

Prosimy o skorzystanie z możliwości ponownego przetworzenia opakowania.



Uszkodzone oraz /lub wybrakowane urządzenie elektryczne lub elektroniczne musi być utylizowane w odpowiedni sposób.

GWARANCJA

Należy zapoznać się z warunkami gwarancyjnymi na osobnej karcie gwarancyjnej.

KARŠTO ORO PISTOLETAS

Skaičiai šiame tekste nurodo į brėžinius 2 puslapyje.



Prieš naudodamiesi elektros prietaisais visada atidžiai perskaitykite naudojimo instrukciją. Tai padės jums geriau suprasti prietaiso veikimą ir išvengti nereikalingų pavojų. Saugokite šią instrukciją ir pridedamą dokumentaciją kartu su prietaisu.

1. PRIETAISO DUOMENYS

Techniniai duomenys

Įtampa	220-240 V~
Srovės dažnis	50 Hz
Naudojamoji galia	2000 W
Masė	0.62 kg
IP Class	IP 20

I padėtis

Oro srautas	300 l/min
Oro temperatūra	450 °C

II padėtis

Oro srautas	500 l/min
Oro temperatūra	600 °C

Vibracijos lygis

Vibracijos sklaidos lygis, nurodytas ant šio instrukcijų vadovo užpakalinio viršelio, išmatuotas pagal standarte EN 60745 išdėstytus standartizuoto bandymo reikalavimus; ši vertė gali būti naudojama vienam įrankiui palyginti su kitu bei išankstiniam vibracijos poveikiui įvertinti, kai įrankis naudojamas paminėtais būdais

- naudojant įrankį kitokiais būdais arba su kitokiais bei netinkamai prižiūrimais priedais, gali žymiai padidėti poveikio lygis
- laikotarpiams, kai įrankis išjungtas arba yra įjungtas, tačiau juo nedirbama, gali žymiai sumažėti poveikio lygis

Apsisaugokite nuo vibracijos poveikio prižiūradami įrankį ir jo priedus, laikydami rankas šiltai ir derindami darbo ciklus su pertraukėlėmis

Prietaiso elementai

A Pav.

1. Jungiklis
2. Ventiliacijos angos
3. Antgais

2. SAUGOS INSTRUKCIJOS

Instrukcijoje naudojami šie simboliai:



Įspėja apie traumas, mirties ar įrankio sugadinimo pavojų, nesilaikant šios naudojimo instrukcijos.



Įspėja apie elektros smūgio pavojų.

Papildomos saugos taisyklės

Prieš naudojantis elektros prietaisais visada reikia laikytis pagrindinių saugos priemonių sumažinti gaisro, elektros smūgio ir traumas pavojus. Prieš naudodamiesi šiuo prietaisu perskaitykite visas šias instrukcijas ir pasidėkite šias instrukcijas.

Prieš naudodamiesi prietaisu

- Patikrinkite:
 - *Ar prietaiso naudojama įtampa sutampa su elektros tinklo įtampa;*
 - *Ar visi elektros laidai ir kištukas yra geros būklės: stiprūs, nesusipainioję ir nepažeisti.*
- Nenaudokite per ilgų prailginimo kabelių;
- Nenaudokite prietaiso drėgnoje aplinkoje;
- Metalinis pūtimo tūtos antgalis įkaista, būkite atsargūs ir jo nelieskite;
- Nesugadinkite kaitinimo elemento – neuždenkite pūtimo tūtos antgalio;
- Nepalikite įjungto prietaiso;
- Nenaudojamą prietaisą, pūtimo tūta į viršų, galima pastatyti ant atramos, pritvirtintos prie pačio prietaiso;
- Nenaudokite įrankio plaukų, žmonių odos ar gyvūnų kailio džiovinimui;
- Nenaudokite prietaiso vonioje, virš vandens ar ten, kur naudojamos lengvai užsidegančios medžiagos.



Prietaisas sukuria 600 laipsnių temperatūrą, nesant jokių matomų tokios temperatūros požymių (nėra liepsnos), tačiau lieka gaisro pavojus. Saugokitės karšto oro srauto iš pūtimo tūtos, galite nudegti.

Naudojantis prietaisu

- Naudojant karšto oro pistoletą trumpam gali išsiskirti garai ir dujos. Jos gali būti pavojingos jūsų sveikatai. Dujos gali sukelti problemų sergantiems astma.

- Prieš įjungiant prietaisą į elektros tinklą, patikrinkite, ar jungiklis nustatytas į padėtį "0";
- Patraukite elektros laidą nuo feno pūtimo tūtos;
- Nenaudokite prietaiso šalia esant vaikams ar gyvūnams.

Tuoj pat išjunkite prietaisą, jeigu:

- Buvo pažeistas kištukas ar kabelis;
- Buvo sugadintas jungiklis;
- Matote dūmus ar užuodžiate svylančios izoliacijos kvapą.

Elektros sauga

Naudodamiesi elektros prietaisais visada laikykitės jūsų šalyje galiojančių darbų saugos taisyklių. Taip sumažinsite gaisro, elektros smūgio ar traumas pavojų. Perskaitykite šias, taip pat ir pridėtas saugos taisykles. Laikykite šią instrukciją saugioje vietoje!



Visada įsitikinkite, kad elektros šaltinio įtampa atitiktų nurodytą ant prietaiso techninių duomenų lentelės.



2 saugos klasės mašina – dviguba izoliacija – jums nereikės naudoti kištuko su įžeminimu.

Kabelių ir kištukų keitimas

Pakeistus kabelius ir kištukus, senuosius iš kart išmeskite. Pavojinga į rozetę kišti niekur neprijungto kabelio kištuką.

Prailgintuvų naudojimas

Naudokite tik prietaiso galingumą atitinkantį prailgintuvą. Mažiausias kabelio skersmuo turi būti 1.5 mm². Naudodami kabelio ritę, pilnai išvyniokite kabelį.

3. PRIETAISO NAUDOJIMAS

Feną galima naudoti:

- Vandens vamzdžių sujungimui, litavimui, vamzdžių prapūtimui;
- Dažų ir lako pašalinimui, be gaisro pavojaus;
- Greitam sudrėkusių daiktų džiovinimui;
- Taisomų paviršių džiovinimui;
- PVC etikečių tvirtinimui;
- Oro pūslėlių pašalinimui iš po PVC etiketės;

- Lengvam vinilinės kiliminės dangos nuėmimui;
- Visų sintetinių medžiagų formavimui žemoje temperatūroje (450 laipsnių), įskaitant polietileną ir PVC;
- Visų sintetinių medžiagų formavimui aukštoje temperatūroje (580 laipsnių), įskaitant akrilą ir organinį stiklą;
- Sintetinių medžiagų, taip pat turinčių PVC dangą, lydymui;
- Nuo karščio susitraukiančių vamzdžių montavimui;
- Pakavimui šilumai jautriomis medžiagomis;
- Vamzdžių ir variklių pašildymui;
- Emaliuotų paviršių atstatymui ir taisymui;
- Padengimui epoksidiniais milteliais;
- Slidžių, banglenčių ir kitokio sportinio inventoriaus taisymui;
- Atsukant blogai priveržtus varžtus.

Naudojimas

B Pav.

Dirbant šiuo karšto oro pistoletu, jūs galite jį laikyti rankoje ar padėti vertikaloje padėtyje.

- Prieš prijungiant aparatą įsitikinkite, kad maitinimo jungiklis yra padėtyje "0" (Pav. A, 1);
- Maitinimo kabelį visuomet laikykite atokiai nuo karšto oro srauto ir antgalio.
- Kad įjungtų karšto oro pistoletą, perjunkite jungiklį į padėtį "I" ar "II":
 - I = 450 laipsniai, oro srautas 300 l/min.
 - 0 = Išjungtas
 - II = 600 laipsniai, oro srautas 500 l/min.

Kada temperatūra viršija 600C°, kaitinimo elementas automatiškai išjungiamas, tačiau fenas ir toliau veikia. Kaitinimo elementui atvėsus iki darbinės temperatūros, jis vėl įjungiamas.

Išjungimas:

Perjunkite jungiklį į 0 padėtį.

Patarimas: Jei gu norite gauti geriausią rezultatą, išbandykite visus prietaisus ant mažo ruošinio kiekio.

Priedų naudojimas

Pav. B

Žuvies uodegos formos antgalis (4)

Nukreipia orą nuo stiklo, pavyzdžiui, skutant dažus nuo lango rėmo arba minkštinant glaistą.

Redukcinis antgalis (5)

Tolygiai paskirsto oro srautą mažoje erdvėje

4. PRIEŽIŪRA



Vykdydami priežiūros darbus ir valydamie ištraukite kištuką iš elektros srovės lizdo. Niekada nevalykite elektrinių prietaiso dalių vandeniu ar kitokiais skysčiais.

- Nevalykite prietaiso, o ypač pūtimo tūtos, lengvai užsidegančiais skysčiais.
- Reguliariai tikrinami techninį feną išvengsite nereikalingų problemų. Kad prietaisas neperkaistų nuolat valykite vėdinimo angas.

Gedimų lokalizavimas

Jei prietaisas neveiktų, pateikiame kelias galimas to priežastis ir jų pašalinimo būdus.

- **Elektros variklis perkaito**
- Feno vėdinimo angos užsikimšę nešvarumais.
 - Išvalykite vėdinimo angas
- **Jungiamas fenas neįsijungia**
- Nėra kontakto elektros grandinėje.
 - Patikrinkite elektros laidą ir kištuką.
- Sugedęs jungiklis.
 - Ištraukite elektros maitinimo kabelio kištuką iš rozetės, nes yra užsidegimo pavojus! Paveskite karšto oro pistoleto remontą atlikti savo vietiniam platintojui.
- **Variklis neveikia, bet kaista.**
- Nėra kontakto elektros grandinėje.
 - Ištraukite elektros maitinimo kabelio kištuką iš rozetės, nes yra užsidegimo pavojus! Paveskite karšto oro pistoleto remontą atlikti savo vietiniam platintojui.

Gedimai

Jei sugestų mašina, pavyzdžiui, susidėvėtų detalė, prašome kreiptis į techninio aptarnavimo įmonės adresu, nurodytu ant garantinės kortelės. Šio vadovo gale galite rasti sąrašą dalių, kurias galima užsakyti.

APLINKA

Kad iřranga nebūtų pažeista transportavimo metu, mašina yra pristatoma tvirtoje pakuotėje, kuri daugiausiai pagaminta iš medžiagų, kurias galima pakartotinai panaudoti. Todėl prašome pasinaudoti pakuotės perdirbimo variantais.



Sugedę ir / arba išmesti elektriniai ar elektroniniai aparatai turi būti surinkti atitinkamose perdirbimo vietose.

GARANTIJA

Dėl garantijos sąlygų žr. į pridėtą garantijos kortelę.

RŪPNIECISKAIS FĖNS

Skaitli tekstą atbilst attēliem 2. lapaspusē.



Břridinājums! Pirms elektropreču lietošanas vienmēr rūpīgi izlasiet instrukcijas. Tās Jums palīdzēs saprast produkta pamatfunkcijas un novērst lieku risku. Instrukciju rokasgrāmatu uzglabāiet drošā vietā uzziņām turpmāk.

1. INFORMĀCIJA PAR IERĪCI

Tehniskā specifikācija

Spriegums	220-240 V~
Frekvence	50 Hz
Jaudas ievade	2000 W
Masa	0.62 kg
IP Class	IP 20

I pozīcija

Gaisa plūsma	300 l/min
Gaisa temperatūra	450 °C

II pozīcija

Gaisa plūsma	500 l/min
Gaisa temperatūra	600 °C

Vibrācijas līmenis

Šis rokasgrāmatas aizmugurē ar zvaigznīti norādītais vibrācijas emisiju līmenis mērīts, izmantojot standartā EN 60745 paredzēto testu; to var izmantot, lai salīdzinātu instrumentus un provizoriski izvērtētu vibrācijas iedarbību, lietojot instrumentu minētajiem mērķiem

- instrumenta izmantošana citiem mērķiem vai ar citiem vai nepietiekami koptiem piederumiem var ievērojami palielināt iedarbības līmeni
- laika periodi, kad instruments ir izslēgts vai arī ir ieslēgts, taču ar to nestrādā, var ievērojami samazināt iedarbības līmeni

Pasargājiet sevi no vibrācijas ietekmes, veicot instrumenta un tā piederumu tehnisko apkopi, gādājot, lai rokas ir siltas, un organizējot darba gaitu

Informācija par izstrādājumu

A Att.

1. Slēdzis
2. Ventilācijas spraugas
3. Sprauslas izplūdes atvere

2. DROŠĪBAS INSTRUKCIJAS

Instrukcija jālieto šie simboli:



Norāda uz miesas bojājumu, nāves vai darbarīka bojājumu risku šajā rokasgrāmatā esošo instrukciju neievērošanas gadījumā.



Norāda uz elektriskās strāvas trieciena risku.

Papildu drošības instrukcijas

Lai samazinātu ugunsbīstamību, lietojot elektriskās ierīces, elektriskās strāvas trieciena un personisko miesas bojājumu risku, vienmēr ievērojiet drošības noteikumus. Pirms ierīces lietošanas, izlasiet un saglabājiet visas instrukcijas.

Pirms aparāta lietošanas

- Pārbaudiet:
 - *Vai elektroenerģijas piegādātāja sprieguma standarts atbilst karstā gaisa fēna ieejas spriegumam;*
 - *Vai kontaktdakša un strāvas vads ir labā stāvoklī: izturīgi, nenodilīši un nebojāti.*
- Neizmantojiet garus kabelus;
- Nelietojiet aparātu mitrā vidē;
- Metāla iemutis sakarst. Uzmanieties un nepieskarieties metāla iemutim;
- Nesabojājiet sildelementu. Nenobloķējiet vai neaizsprostojiet iemuti;
- Ieslēgtu aparātu neatstājiet bez uzraudzības;
- Kad aparātu nelieto, to var novietot uz gaisa fēna saliekamā balsta. Balsts ērti izmantojams gaisa fēna uzglabāšanai. Gaisa fēns uz balsta novietojams ar augšup pavērstu iemuti;
- Ierīci nelietot matu žāvēšanai, kā arī citu cilvēku un dzīvnieku žāvēšanai.
- Nelietojiet aparātu vannā, virs ūdens vai telpās, kurās atrodas viegli uzliesmojoši šķidrums.



Aparāts darbojas pie 600 grādu temperatūras bez acīmredzamām temperatūras pazīmēm (nav liesmu), neskatoties uz to, tomēr pastāv ugunsbīstamība. Uzmanieties no karstā gaisa plūsmas, kas izplūst no iemuša. Šī gaisa plūsma var izraisīt apdegumus.

Lietojot aparātu

- Ja Jūs gatavojaties lietot rūpniecisko fēnu, pēc īsa brīža no tā var izdalīties izgarojumi un gāzes. Tas var būt bīstami Jūsu veselībai. Astmas slimniekiem tas var būt traucējoši;
- Pirms kontaktdakšas iesprausšanas kontaktlīgzdā, pārbaudiet, vai slēdzis ir „0” pozīcijā;
- Nekad netuviniet strāvas vadu karstā gaisa fēna iemutim;
- Lietojot aparātu, tā tuvumā nelaidiet bērnus un dzīvniekus.

Nekavējoties izslēdziet aparātu, ja:

- Kontaktdakša un/vai kabelis ir defektīvs vai bojāts;
- Slēdzis ir defektīvs;
- Saožami vai redzami apdegušas izolācijas radītie dūmi.

Elektriskā drošība

Lai samazinātu ugunsgrēka izcelšanās, elektriskās strāvas trieciena un individuālās traumas risku, lietojot elektriskās mašīnas, ievērojiet jūsu valstī pielietojamos drošības noteikumus. Izlasiet zemāk dotās drošības instrukcijas, kā arī pievienotās drošības instrukcijas.



Vienmēr pārbaudiet, vai elektriskā tīkla parametri vietā, kur tiek pieslēgta iekārta, sakrīt ar parametriem uz iekārtas datu plāksnītes.



II klases instruments – dubulta izolācija – kontaktdakša ar iezemējumu nav vajadzīga

Kabeļu vai kontaktdakšu nomaīņa

Pēc kabeļu vai kontaktdakšu nomaīņas, vecie kabeļi un kontaktdakšas nekavējoties jāutilizē. Atsevišķa kabeļa pievienošana elektriskajam tīklam ir bīstama.

Kabeļu pagarinājumu izmantošana

Jālieto tikai sertificēti kabeļu pagarinātāji, kuru parametri ir piemēroti iekārtas jaudai. Dzīslu diametram jābūt vismaz 1.5 mm². Ja kabeļa pagarinājums ir uztīts uz spoles, tam jābūt pilnībā izritinātam.

3. APARĀTA LIETOŠANA

Karstā gaisa fēnu var izmantot:

- Santehnikas darbiem, piemēram, cauruļu savienošanai, lodēšanai, liekšanai;
- Ugunsdrošai krāsas, lakas un glazūras noņemšanai;
- Samitrinātu ierīču žāvēšanai;
- Virsmu žāvēšanai, lai veiktu nelielus remontdarbus;
- Lai noņemtu uzlīmes un piestiprinātu PVC uzlīmes;
- PVC uzlīmju gaisa pūslīšu izlīdzināšanai;
- Vinila virsējā pārklājuma ērtai noņemšanai;
- Visu sintētisko materiālu, ieskaitot polietilēna un PVC, formēšanai, izmantojot zemu temperatūru (450 grādi);
- Visu sintētisko materiālu, ieskaitot akrila un organiskā stikla, formēšanai, izmantojot augstu temperatūru (580 grādi);
- Sintētisko materiālu, ieskaitot PVC slāņa vielas un folija, kausēšanai;
- Strādājot ar siltumā sarūkošām caurulēm;
- Kā termoiesaiņotāju;
- Cauruļu un dzinēju atkausēšanai;
- Apdares slāņu izlabošanai; vannas un mājsaimniecības ierīču emaljas izlabošanai;
- Epoksīdpulvera segslāņu uzklāšanai;
- Slēpju, sērfošanas dēļu un cita sporta inventāra remontam;
- Pārāk stipri pievilktu skrūvju un savienojumu atskrūvēšanai.

Darbība

A Att.

Strādājot ar šo karstā gaisa pistoli, jūs varat turēt to rokā vai novietot vertikālā stāvoklī.

- Pirms aparāta pieslēgšanas pārliecinieties, ka barošanas slēdzis atrodas stāvoklī "0" (Att. A, 1);
- Uzmaniet, lai strāvas padeves vads un iemutis neatrastos karstās gaisa straumes tuvumā;
- Lai iedarbinātu karstā gaisa pistoli, pārslēdziet slēdzi stāvoklī "I" vai "II":

I = 450 grādi, gaismas plūsma 300 l/min.

0 = Izslēgts

II = 600 grādi, gaismas plūsma 500 l/min.

Temperatūrai pārsniedzot 600°C atzīmi, karsēšana tiek automātiski pārtraukta, taču sildītājs turpina darboties. Kad sildītājs ir atdzisis līdz darba temperatūrai, tas atkal ieslēdzas.

Izslēgšana:

Pārbīdīet slēdzi „0” pozīcijā.

Padoms: Labākam darba rezultātam, pārbaudiet ierīces darbību, izmantojot nelielu apstrādājamā materiāla paraugu.

Piederumu lietošana

B. Att.

Zivs astes formas uzgalis (4)

Pūš gaisu prom no stikla, piemēram, skrāpējot krāsu logu rāmjos vai mīkstinot špakteli.

Samazināšana sprausla (5)

Vienmērīgi izplata gaisu mazos laukumos.

4. TEHNISKĀ APKOPE



Pirms pārbaudes vai tīrīšanas, vienmēr atvienojiet aparātu no strāvas avota. Nekad neizmantojiet ūdeni vai citus šķidrumus, lai tīrītu karstā gaisa fēna elektriskās detaļas.

- Nekad neizmantojiet viegli uzliesmojošus šķidrumus, lai tīrītu karstā gaisa fēnu, jo īpaši iemuti.
- Regulāra karstā gaisa fēna tehniskā apkope novērš liekas problēmas. Lai novērstu pārkaršanu, neaizsprostojiet karstā gaisa fēna ventilācijas spraugas.

Bojājumu izlabošana

Ja karstā gaisa fēns nedarbojas pareizi, mēs pievienojam dažus iespējamus darbības traucējumu cēloņus un risinājumus.

- **Pārkaršis dzinējs.**
- Karstā gaisa fēna ventilācijas spraugas ir netīras.
 - *Iztīriet ventilācijas spraugas.*
- **Ieslēdzot slēdzi, karstā gaisa fēns nedarbojas.**
- Elektriskās ķēdes pārrāvums.
 - *Pārbaudiet strāvas vadu un kontaktdakšu.*
- Slēdzis ir defektīvs.
 - *Izņemt kontaktdakšu no sienas elektriskās rozetes, jo pastāv iedegšanās risks! Uzticiet karstā gaisa pistoles remontu savam vietējam dīleram.*

- **Dzinējs nedarbojas, bet uzkarst.**
- Elektriskās ķēdes pārrāvums.
 - *Izņem kontaktakšu no sienas elektriskās rozetes, jo pastāv iedegšanās risks! Uzticiet karstā gaisa pistoles remontu savam vietējam dileram.*

Atteices

Atteices gadījumā, piemēram, ja ir nodilusi kāda detaļa, sazinieties ar apkopes dienestu pēc garantijas kartē norādītās adreses. Šīs rokasgrāmatas beigās jūs atradīsiet plašu un uzskatāmu detaļu klāstu, kuras var pasūtīt.

VIDE

Lai novērstu bojājumu transportēšanas laikā, ierīce tiek piegādāta cietā iepakojumā, kurš galvenokārt sastāv no otrreiz pārstrādājamiem materiāliem. Tāpēc izmantojiet, lūdzu, iepakojuma otrreizējās pārstrādes iespējas.



Bojātas un/vai brāķētas elektriskās un elektroniskās ierīces ir jānovieto savākšanai atbilstošās utilizācijas vietās.

GARANTĪJA

Garantijas nosacījumus skatiet komplektā atsevišķi esošajā garantijas kartē.

KUUMAŌHUPŪSTOL

Jārgmises teksts olevad numbrid vastavad lehekülgedel 2 olevatele piltidele.



Enne elektriliste seadmete kasutamist tuleb nende juhend alati hoolikalt läbi lugeda. Nii õpite oma toodet paremini tundma ja vältite asjatuid riske. Säilitage juhendit kindlas kohas, et saaksite seda vajadusel hiljem uuesti lugeda.

1. MASINA ŪLEVADE

Tehnilised andmed

Pinge	220-240 V~
Sagedus	50 Hz
Sisendvõimsus	2000 W
Kaal	0.62 kg
IP kategorija	IP 20
Asend I	
Ōhu voolukiirus	300 l/min
Ōhu temperatuur	450°C
Asend II	
Ōhu voolukiirus	500 l/min
Ōhu temperatuur	600°C

Vibratsioonitase

Kāesoleva juhendi tagakaanel nimetatud tekkiva vibratsiooni tase on mōōdetud vastavalt standardis EN 60745 kirjeldatud standarditud testile; seda vōib kasutada ūhe tōōriista vōrdlemiseks teiseja ja vibratsiooni mōju esialgseks hindamiseks mārgitud rakenduste jaoks kasutatavate tōōriistada kāitamisel

- tōōriista kasutamine muudeks rakendusteks vōi teiste/halvasti hooldatud tarvikute kasutamisel vōib ekspositsioonitase mārķimisvāārselt suureneda
- ajal, kui tōōriist on vāļjalūlitatud vōi on kūll sisselūlitatud, kuid tegelikult seda ei kasutata, vōib ekspositsioonitase mārķimisvāārselt vāheneda.

Kaitske ennast vibratsiooni toime eest, hooldades tōōriista ja selle tarvikuid, hoides oma kāed soojad ja organiseerides hāsti oma tōōvōtteid.

Toote informatsioon

Joonis A

1. Lülit
2. Ventilatsioonivav
3. Otsaku av

2. OHUTUSTEAVE

Sümbolite selgitused



Kõik masinaga seotud vigastus-, surmajuhtumite riskid võivad tekkida, kui ei jälgita seda kasutusjuhendit.



Elektrilise šoki risk.

Täiendavad ohutusjuhised

Elektritööriistade kasutamisel peate tulekahju, elektrilöögi ja vigastuste vältimiseks alati järgima elementaarseid ohutusnõudeid. Lugege see juhend enne seadme kasutamist läbi ja hoidke alles.

Enne seadme kasutamist

- Kontrollige, et:
 - *kuumaõhupüstoli nimipinge vastaks voluvõrgu pingetasemele;*
 - *toitejuhe ja toitejuhtme pistik oleksid heas seisukorras (tugevad, sõlmede ja kahjustusteta).*
- Ärge kasutage pikki pikendusjuhtmeid.
- Ärge kasutage seadet niisketes tingimustes.
- Metallava muutub kuumaks. Olge ettevaatlik ja ärge puudutage metallhuulikut.
- Vältige kütteelemendi kahjustamist. Ärge lukustage ega blokeerige huulikut.
- Ärge jätke sisselülitatud seadet järelevalveta.
- Ärge kasutage seda seadet juuste kuivatamiseks ega üldiselt inimeste kuivatamiseks.
- Ärge kasutage seda seadet vannis, vee kohal ega süttimisohlike vedelike lähedal.



Seadme temperatuur tõuseb töö käigus ilma nähtavate tunnusteta (leekideta) 600 kraadini. Seadme kasutamisel tekib ka tulekahjuoht. Olge ettevaatlik – huulikust tuleb kuuma õhku. Õhuvool võib põhjustada põletushaavu.

Seadme kasutamine

- Kuumaõhupüstoli kasutamise käigus võib seade lühikese aja jooksul väljastada auru ja gaase. See võib kahjustada teie tervist. See võib takistada astmaatikutel selle seadme kasutamist;
- Enne seadme voluvõrgu ühendamist kontrollige, et lülit oleks asendis "0".
- Hoidke toitejuhe alati kuumaõhupüstoli huulikust eemal.
- Seadme kasutamise ajal hoidke lapsed ja loomad seadmest eemal.

Lülitage seade välja kohe, kui:

- märkate pistiku- ja/või kaablikahjustusi või defekte;
- lülit on defektne;
- tunnete kuumaõhupüstoli kasutamise tulemusel sulanud isoleermaterjali lõhna või märkate suitsu.

Elektriohutus

Kasutades elektrilisi masinaid, jälgige alati ohutusnõudeid, mis vastavad teie riigi regulatsioonidega, et vältida tule, elektrilise šoki ja vigastuste riski. Järgige järgnevat ning kõrvalolevat ohutusnõudeid.



Alati veenduge, et toiteallika pinge vastaks freesi andmesildil toodud pingele.



Seade vastab Ohutusklassile number II. Ei vaja täiendavat isoleerimist.

Toitejuhtme või pistiku väljavahetamine

Visake viivitamatult minema kõik väljavahetatud vanad kaablid ja pistikud. Lahtise kaabli pistiku pistikupeessa ühendamine on ohtlik.

Pikendusjuhtmete kasutamine

Kasutage ainult tööstuslikke pikendusjuhtmeid, mis vastavad masina võimsusele. Vähim lubatud juhtme ristlõige on 1,5 mm². Kui kasutate rullil olevat pikendusjuhet, kerige alati juhe täies pikkuses lahti.

3. SEADME KASUTAMINE

Kuumaõhu püstolit võib kasutada:

- torutöödeks – näiteks ühenduste loomiseks, jootmiseks, torude läbipuhumiseks;
- värvi või laki tuleohuta eemaldamiseks;
- märjaks saanud seadmete kiireks kuivatamiseks;
- pindade kuivatamiseks kiire remondi tarbeks;
- isekleepuvate etikettide puhtalt, PVC-etikettide abil eemaldamiseks;
- pärast PVC-materjalide kleepimist tekkivad mullid saab pärast kuumutamist siluda;
- vinüülpõrandakatte lihtsaks eemaldamiseks;
- mistahes sünteetiliste materjalide, sealhulgas polüetüleeni ja PVC, madalal temperatuuril (450 kraadi) vormimiseks;
- mistahes sünteetiliste materjalide, sealhulgas akrüül ja pleksiklaasi, kõrgel temperatuuril (580 kraadi) vormimiseks;
- sünteetiliste materjalide, sealhulgas tahkete materjalide ja PVC-kihiga fooliumi sulatamiseks;
- kuumuskahanevate torude kasutuselevõtuks;
- termokiletusmasinate jaoks;
- sulatustorude ja -mootorite jaoks;
- viimistluskihtide, vannitoa- ja majapidamiseseadmete emaili, parandamiseks;
- epoksüpulbri kattekihtide pealekandmiseks;
- suuskade, surfilaudade ja teiste sporditoodete parandamiseks;
- Liiga kiiresti kinnitatud kruvide ja kinnitite lahlikeeramiseks.

Kasutamine

Joonis A

Seda kuumaõhupüstolit võib hoida käes või vertikaalsesse asendisse paigaldada.

- Enne seadmestiku ühendamist kontrollige, et toitelüliti oleks asendis "0".
- Hoidke toitejuhe alati kuumast õhuvoolust ja huulikust eemal.
- Kuumaõhupüstoli kasutamiseks peab toitelüliti olema asendis 'I' või 'II':
"I" = 450 kraadi, õhuvool 300 l/min.
"0" = väljas
"II" = 600 kraadi, õhuvool 500 l/min.

Kui temperatuur tõuseb üle 600° C, lülitub kuumutusmehhanism automaatselt, aga kütteseade jätkab tööd. Kui kütteseade on

jahtunud töötemperatuurini, lülitub kütteseade uuesti sisse.

Väljalülitamine:

libistage lüliti asendisse 0.

Nõuanne: Parima tulemuse saamiseks testiga kõigi seadmete tööd tööpinna väikesel osal.

Tarvikute kasutamine

Joonis B

Kalasabaotsak (4)

Suunab õhu klaasilt eemale, kui soovite aknaraamidelt või kiitilt värvi eemaldada.

Laialikandumist vähendav otsak (5)

Jagab õhu ühtlaselt väikeste alade vahel.

4. HOOLDUS



Enne kontroll- või puhastustoimingute teostamist ühendage seadmestik alati lahti. Ärge kasutage kuumaõhupüstoli puhastamiseks vett ega teisi vedelikke.

- Ärge kasutage kuumaõhupüstoli puhastamiseks süttimisohtlikke vedelikke.
- Probleemide ennetamiseks hooldage kuumaõhupüstolit regulaarselt. Ülekuumenemise vältimiseks hoidke kuumaõhupüstoli ventilatsioonivad puhtad.

Törkeotsing

Kui kuumaõhupüstol ei tööta korrektselt võite abi saada allpool erinevatele probleemidele pakutud lahendustest.

- **Mootor kuumeneb üle.**
- Kuumaõhupüstoli ventilatsioonivad on määrdunud.
 - Puhastage ventilatsioonivad.
- **Kuumaõhupüstol ei käivitu pärast sisselülitamist.**
- Vooluringi tõrge.
 - Kontrollige toitejuhet ja toitejuhtme pistikut.
- Lülitil on defektne.
 - Ühendage toitejuhe seinapistikust lahti, et vältida tulekahju ohtu! Viige kuumaõhupüstol kohaliku edasimüüja juurde remonti.

- **Mootor ei tööta, aga kuumeneb.**
- Vooluringi tõrge.
 - Ühendage toitejuhe seinapistikust lahti, et vältida tulekahju ohtu! Viige kuumaõhupüstol kohaliku edasimüüja juurde remonti.

Tõrked

Kui seadme töös ilmneb (näiteks mõne komponendi kulumise tõttu) tõrkeid, võtke ühendust garantiikaardil märgitud remonditöökojaga. Selle juhendi lõpust leiata laiendatud vaate, kus on näidatud komponendid, mida saate tellida.

KESKKOND

Et vältida kahjustusi transpordi, on aparaat toimetatud kindlas pakendis, mis enamjaolt koosneb korduvkasutatavast materjalist. Seega palun palun kasutage võimalust korduvkasutada pakendit.



Vigased ja/või eemaldatud elektroonika või elektroonilised osad tuleks kokku koguda sobivasse ümbertöötlemiskohta.

GARANTII

Garantiikaardi tingimused võib leida eraldi kaasasolevalt garantiikaardilt.

SUFLANTA CU AER CALD

Numerele în textul următor corespund cu figurile din pagina 2



Înainte de a utiliza instrumentele electrice, citiți cu atenție instrucțiunile de utilizare. Această vi va ajuta să vi familiarizați mai ușor cu produsul d-v și să evitați riscuri inutile. Pstrați cu grijă manualul cu instrucțiuni de utilizare pentru folosire în viitor.

1. DATE TEHNICE ALE MAȘINI

Specificații tehnice

Voltajul	220-240 V~
Frecvență	50 Hz
Putere absorbită	2000 W
Greutatea	0.62 kg
IP Class	IP 20

Poziția I

Jet de aer	300 l/min
Temperatura aerului	450 °C

Poziția II

Jet de aer	500 l/min
Temperatura aerului	600 °C

Nivelul vibrațiilor

Nivelul emisiilor de vibrații menționat pe spatele acestui manual de instrucțiuni a fost măsurat în conformitate cu un test standardizat precizat în EN 60745; poate fi folosit pentru a compara o sculă cu alta și ca evaluare preliminară a expunerii la vibrații atunci când folosiți scula pentru aplicațiile menționate

- utilizarea sculei pentru aplicații diferite sau cu accesorii diferite și prost întreținute poate crește semnificativ nivelul de expunere
- momentele în care scula este oprită sau când funcționează dar nu execută nicio lucrare, pot reduce semnificativ nivelul de expunere

Protejați-vă împotriva efectelor vibrațiilor prin întreținerea sculei și a accesoriilor sale, păstrând mâinile calde și organizând procesele de lucru

Informații privind produsul

Fig. A

1. Întrerupător
2. Orificii de ventilație
3. Ieșirea din duza

2. INSTRUCȚIUNI DE SECURITATE

În instrucțiunile de utilizare sunt utilizate următoarele simboluri:



Riscul accidentului de persoane, periclitării de viață ori eventualei deteriorări a instrumentului în cazul când nu ar fi respectate instrucțiunile din acest manual.



Indică riscul electrocutării.

Instrucțiuni suplimentare de securitate

Atunci când utilizați instrumente electrice, ar trebui respectate măsuri generale de precauție pentru ca să reduceți riscul incendiului, electrocutării și accidentelor de persoane. Citiți toate instrucțiunile acestea înainte de a începe lucrarea cu produsul și păstrați aceste instrucțiuni.

Înainte de utilizarea instrumentului

- Verificați după cum urmează:
 - *Asigurați-vă că voltajul suflantei cu aer cald corespunde cu voltajul rețelei;*
 - *Cablul de alimentare și fișa de alimentare să fie în condiție bună: apte, fără încurcături sau deteriorări.*
- Evitați folosirea cablurilor prelungitoare prea lungi;
- Nu folosiți instrumentul în mediu umed;
- Inelul frontal metallic devine foarte cald. Țineți seamă ca să nu atingeți inelul frontal metallic;
- Preveniți deteriorarea încălzitorului. Nu închideți nici nu blocați inelul frontal ;
- Nu plecați de la instrumentul pornit;
- Atunci când instrumentul nu este folosit, poate fi așezat pe suportul pliabil cu care este suflanta dotată. După plierea suportului, suflanta poate ușor fi așezată pe acest suport. Suflanta cu aer cald acum stă pe suportul cu inelul frontal în sus;
- Nu folosiți instrumentul electric pentru uscarea părului sau pentru uscarea persoanelor și animalelor în viață și animalelor în general;
- Nu utilizați instrumentul în baie, deasupra apei sau în spații în care sunt utilizați lichizi inflamabili ușor.



Aparatul acesta lucrează la temperatura de 600 grade fără semne vizibile a acestei temperaturi (fără flacără), cu toate acestea

există riscul incendiului. Controlați cu atenție jetul de aer cald cere iese din duza. Acest flux de aer poate cauza arsuri.

Lucrând cu aparatul

- Când aveți de gând să folosiți suflanta cu aer cald, vapori și gaze pot fi degajate într-un timp scurt. Această poate fi vătămător pentru sănătatea dumneavoastră. Astmaticii pot suferi din cauza această;
- Înainte de a conecta fișa de rețeaua de tensiune, trebuie să verificați dacă întrerupătorul este în poziția "0";
- Feriți întotdeauna cablul de alimentare de inelul frontal al suflantei cu aer cald ;
- Feriți copii și animale de instrumentul atunci când îl folosiți.

Imediat opriți instrumentul dacă:

- Fișa și/sau cablul sunt defecte ori deteriorate;
- Întrerupătorul este defect;
- Simțiți sau observați fum cauzat de izolație arsă dinăuntru suflantei cu aer cald.

Securitate electrică

Folosind mașini electrice, întotdeauna respectați regulamentele de protecție valabile în țara dvs. pentru a reduce riscul incendiului, electrocutării și accidentelor personale. Citiți următoarele instrucțiuni de securitate și de asemenea instrucțiunile de securitate atașate.



Întotdeauna controlați dacă voltajul rețelei de alimentare corespunde cu voltajul indicat pe tăblița cu valori.



Mașina de clasa a II-a – izolație dublă – Nu este nevoie de fișa de curent legată la pământ.

Înlocuirea cablurilor sau fișelor

Aruncați cablurile sau fișele imediat după ce le ați înlocuit cu cele noi. Este periculos să puneți ștecher unui cablu necunoscut în priza de perete.

Utilizarea cablurilor de prelungire

Utilizați numai cablu aprobat și potrivit pentru puterea absorbită a mașinii. Conductorul trebuie să fie minim de 1.5 mm². Dacă folosiți cablul înfășurat, întotdeauna îl desfășurați complet.

3. UTILIZAREA APARATULUI

Suflanta cu aer cald poate fi utilizată pentru:

- Lucrări de instalații cum ar fi racorduri de țevi, sudură, îndoirea țevelor;
- Îndepărtarea vopselelor, adezivilor și lacurilor fără riscul incendiului;
- Uscarea rapidă a aparatelor care au devenit umede;
- Uscarea suprafețelor pentru reparații rapide;
- Îndepărtarea curată a etichetelor autocolante pentru plasarea etichetelor din PVC;
- Bășici apărute în urma lipirii materialelor PVC pot fi netezite după încălzire;
- Îndepărtare ușoară a tapițării din vinil;
- Formarea oricărui material sintetic la temperaturi joase (450 grade) cum ar fi polietilenă și PVC;
- Formarea oricărui material sintetic la temperaturi ridicate (580 grade) cum ar fi acril și plexiglas;
- Topirea materialelor sintetice, cum ar fi obiecte și folii cu strat de PVC;
- Aplicarea tuburilor termocontractabile;
- Folii termocontractabile;
- Dezghețarea țevelor și motoarelor;
- Reparațiile straturilor de finisaje: email în baie și aparatele de uz casnic;
- Aplicarea straturilor epoxi superficiale;
- Reparații de schiuri, surf-boarduri și alte mărfuri sportive;
- Deșurubarea șuruburilor și conexiuni prea strânse.

Funcționare

Fig. A

Puteți lucra manual cu aceasta suflantă cu aer cald ori o puteți fixa în poziție vertical.

- Înainte de a conecta aparatul, verificați dacă întrerupătorul de pornire se află în poziția "0" (Fig. A, 1);
- Feriți cordonul de alimentare întotdeauna de vână de aer foarte cald și de duzele.
- Puneți întrerupătorul de pornire în poziția "I" ori "II" pentru a pune în funcțiune suflanta Dvs. cu aer cald:
 - I = 450 grade, debit de aer 300 l/min.
 - 0 = oprit
 - II = 600 grade, debit de aer 500 l/min.

Atunci când temperatura trece 600 grade, căldura nu mai crește în mod automat, cu toate că încălzitorul continuă să meargă. Atunci când

încălzitorul se răcește până la temperatura de lucru, încălzitorul este pornit din nou.

Oprire:

Poziționați întrerupătorul pe 0.

Tip: Dacă doriți să obțineți rezultate cele mai bune, probați oricare aparat pe o mică porțiune a piesei de prelucrare.

Utilizarea accesoriilor

Fig. B

Duza plată – coadă de pește (4)

Deviază aerul de la geamuri, de exemplu la curățarea vopselei de pe ramele ferestrelor sau plastifierea chitului.

Duză reducere (5)

Distribuie aerul uniform la suprafețe restrânse.

4. ÎNTREȚINERE



Înainte de a începe orice control sau curățare, întotdeauna deconectați aparatul. Niciodată nu utilizați apă sau alți lichizi pentru curățarea pieselor componente electrice ale suflantei cu aer cald.

- Niciodată nu utilizați lichizi inflamabili ușor pentru curățarea suflantei cu aer cald, în special pentru inelul frontal.
- Întreținerea regulată a suflantei cu aer cald preveniți probleme inutile. Păstrați curate orificiile de ventilație de pe suflanta cu aer cald, în vederea prevenirii supraîncălzirii.

Reparații

Dacă suflanta cu aer cald nu lucrează bine, vă oferim câteva pricini posibile și soluționarea lor.

- **Motorul se supraîncălzește**
- Orificiile de ventilație de pe suflanta cu aer cald sunt murdărite.
 - *Curățați orificiile de ventilație.*
- **Suflanta cu aer cald nu demarează atunci când este pornită**
- Circuitul electric este întrerupt.
 - *Verificați cablul de alimentare și fișa de rețea.*

- Întrerupătorul este defectat.
 - *Decuplați cablul de alimentare de priza de perete, fiindcă există riscul incendiului! Lăsați suflanta de aer cald la reparat de dealerul Dvs. din localitate.*
- **Motorul nu lucrează, dar încălzește.**
- Circuitul electric este întrerupt.
 - *Decuplați cablul de alimentare de priza de perete, fiindcă există riscul incendiului! Lăsați suflanta de aer cald la reparat de dealerul Dvs. din localitate.*

Defecțiuni

Când apare vre-un defect ca urmare a uzurii unei piese, vă rugăm să luați legătură cu centrul de service indicat în scrisoarea de garanție.

O parte din acest manual de instrucțiuni face și o lista amplă de piese pe care le puteți comanda.

MEDIU ÎNCONJURĂTOR

Pentru prevenirea deteriorării în decursul transportului, instrumentul este livrat în ambalaj rezistent, alcătuit cu precădere din materiale recirculabile.

De aceea vă rugăm să predați ambalajele pentru reciclare.



Instrumente electrice sau electronice deteriorate și/ori casate trebuie predate la locul de reciclare.

GARANȚIE

Pentru modalitățile și condițiile de garanție, consultați condițiile de garanție incluse.

FEN NA VRUĆI ZRAK

Brojevi na slijedećoj stranici odgovaraju slikama na stranici 2



Prije upotrebe električnih uređaja obavezno pročitajte upute za korištenje. To će vam pomoći da bolje razumijete uređaj te izbjegnute nepotrebne rizike. Čuvajte ovaj priručnik za kasnije korištenje.

1. PODATCI O UREĐAJU

Tehničke karakteristike

Napon	220-240 V~
Frekvencija	50 Hz
Ulazna snaga	2000 W
Težina	0.62 kg
IP razred	IP 20

Pozicija I

Protok zraka	300 l/min
Temperatura zraka	450 °C

Pozicija II

Protok zraka	500 l/min
Temperatura zraka	600 °C

Razina vibracija

Razina emitiranja vibracija navedena na poledini ovog naputka za uporabu izmjerena je sukladno normiranom testu danom u EN 60745; ona se može koristiti za usporedbu jedne alatke s drugom, te preliminarnu procjenu izloženosti vibracijama pri uporabi alatke za navedene namjene

- uporaba ove alatke za druge namjene ili s drugim ili slabo održanim nastavcima, može u značajnoj mjeri uvećati razinu izloženosti
- vrijeme tokom kojega je alatka isključena, ili je uključena ali se njome ne radi, može značajno umanjiti razinu izloženosti

Zaštićite se od posljedica vibracija održavanjem alatke i njezinih nastavaka, održavanjem Vaših ruku toplima, te organiziranjem Vaših obrazaca rada

Informacije o proizvodu

Fig. A

1. Prekidač
2. Ventilacijski otvori
3. Izlazna mlaznica

2. SIGURNOSNE UPUTE

Objašnjenje simbola



Označava opasnost od ozljede, gubitka života ili uništenja alata zbog ne uvažavanja sigurnosnih uputa ovog priručnika.



Označavo opasnost od strujnog udara.

Dodatne sigurnosne upute

Pri korištenju električnih alata potrebno se uvijek pridržavati osnovnih mjera opreza da bi se spriječila mogućnost požara, strujnog udara ili osobne ozljede. Pročitajte ove upute prije korištenja uređaja te ih sačuvajte za daljnje korištenje.

Prije korištenja uređaja

- Provjerite sljedeće:
 - Uvjerite se da je napon uređaja odgovara onome u vašoj strujnoj mreži;
 - Da je strujni kabel u dobrom stanju: da je jak, bez vidljivih napuknuća ili oštećenja..
- Izbjegavajte korištenje dugih produžnih kabela;
- Ne koristite uređaj u vlažnim uvjetima;
- Metalna mlaznica se jako ugrije, budite oprezni i ne dirajte mlaznicu;
- Da bi se spriječilo oštećenje grijaaćeg sklopa, pazite da ne blokirate mlaznicu uređaja;
- Ne odlažite uređaj dok je uključen;
- Ne koristite ovaj uređaj za sušenje kose ili za općenito sušenje živih ljudskih bića;
- Ne koristite ovaj uređaj u kadi, iznad vode ili u prostorima u kojima se nalaze zapaljive tvari.



Ovaj uređaj stvara temperaturu od 600 stupnjeva bez vidljivih znakova (Nema plamena), ali i dalje postoji opasnost od požara. Pazite na mlaz vrućeg zraka koji izlazi iz uređaja jer može izazvati opekline.

Prilikom korištenja uređaja

- Prilikom korištenja ovog uređaja, mogu se u kratkom periodu otpustiti plinovi i pare koji mogu biti štetne za vaše zdravlje. Kod astmatičara mogu izazvati napadaj astme;
- Prije nego uključite uređaj u struju uvjerite se da je prekidač na uređaju u poziciji "0";
- Držite izlaz mlaznice podalje od strujnog kabela samog uređaja;

- Držite djecu i životinje podalje od uređaja dok ga koristite.

Odmah isključite uređaj kada:

- Su kabel ili utikač oštećeni ili neispravni;
- Je prekidač uređaja neispravan;
- Osjetite miris ili vidite dim spaljene izolacije koji izlazi iz samoga uređaja.

Električna sigurnost

Pri korištenju električnih alata potrebno se uvijek pridržavati osnovnih mjera opreza da bi se spriječila mogućnost požara, strujnog udara ili osobne ozljede. Pročitajte ove upute te sigurnosne upute prije korištenja uređaja te ih sačuvajte za daljnje korištenje.



Uvijek provjerite da strujni napon odgovara onome napisanome na pločici uređaja.



Uređaj klase II – Dvostruka izolacija – Ne trebate uzemljeni utikač

Zamjena kabela ili utikača

Odmah bacite stare kabele ili utikače nakon što ih zamijenite novima. Opasno je koristiti neispravan kabel ili uštekavati gole žice u utikač.

Korištenje produžnih kabela

Koristite samo odobreni produžni kabel primjeren snazi ovog uređaja. Minimalni promjer vodiča je 1.5 mm². Kada koristite namotani kabel, uvijek ga u potpunosti odmotajte.

3. KORIŠTENJE UREĐAJA

Fen za vrući zrak se koristi za:

- Vodovodne radove kao spajanje te savijanje cijevi;
- Uklanjanje boje ili laka bez rizika od zapaljenja;
- Brzo sušenje uređaja koji su se zamočili;
- Sušenje površina za brzi popravak;
- Uklanjanje samoljepljivih naljepnica na čist način te postavljanje pvc naljepnica.
- Nabreklina nakon postavljanja PVC folija se mogu poravnati nakon grijanja;
- Jednostavno uklanjanje vinilnih tapeta;
- Oblikovanje svih sintetičkih materijala pri niskim temperaturama (450 stupnjeva) među kojima polietilen i PVC;

- Oblikovanje svih sintetskih materijala pri visokim temperaturama (580 stupnjeva) među kojima i akril i plexiglas;
- Rastapanje sintetskih materijala, među kojima tvari i folije sa PVC slojem;
- upotrebu termoskupljajućih cijevi;
- Termootače;
- Odmrzavanja cijevi i motora;
- Popravljenje završnih slojeva: emajl na kadi i kućanskim uređajima;
- Nanošenje završnih slojeva s epoxy prahom;
- Popravak skija, surf-daski i drugih sportskih rekvizita;
- Otpuštanje prebrzo zaljepljenih vijaka i spojeva.

Upotreba

Fig. A

Ovim fenom možete raditi ručno ili ga možete staviti u vertikalni položaj.

- Provjerite da li je glavni prekidač na poziciji "0" Prije spajanja uređaja u struju;
- Držite strujni kabel uređaja podalje od vrućeg mlaza iz mlaznice;
- Da biste uređaj pokrenuli stavite prekidač u položaj 'I ili II' :
 "I" = 450 stupnjeva, protok zraka 300 l/min.
 "0" = Isključeno
 "II" = 600 stupnjeva, protok zraka 500 l/min.

Kada temperature prijeđe 600° C, grijač se automatski isključuje, no, fen nastavlja raditi. Kada se grijač ohladi na prihvatljivu temperature on se opet uključuje.

Isključivanje:

Povucite prekidač u poziciju 0.

Savjet: Ako želite postići najbolje rezultate testirajte prvo ono što radite na nekom manjem dijelu.

Upotreba dodataka

Fig. B

Ribljí rep mlaznica (4)

Odbija vrući zrak od stakla kada npr skidate boju sa stolarije ili omekšavate kit.

Smanjenje mlaznica (5)

Usmjerava zrak ravnomjerno na manju površinu

4. ODRŽAVANJE



Uvijek isključite uređaj iz struje prije pregleda ili čišćenja. Nikada ne koristite vodu ili druge tekućine za čišćenje dijelova fena za vrući zrak.

- Nikada ne koristite zapaljive tekućine za čišćenje fena za vrući zrak, posebno ne izlazne mlaznice.
- Redovito održavanje vašeg alata poboljšava njegovu učinkovitost i smanjuje mogućnost nastajanja problema. Održavajte ventilacijske otvore uređaja čistima da biste spriječili pregrijavanje.

Problemi i rješenja

U slučaju da uređaj ne radi, dajemo vam nekoliko potencijalnih problema i njihovih rješenja.

- **Motor se pregrijava.**
- Ventilacijski otvori na uređaju su prljavi.
 - *Očistite ventilacijske otvore.*
- **Fen na vrući zrak se ne pokreća kada se uključí.**
- Smetnje u strujnom krugu.
 - *Provjerite strujni kabel i utikač.*
- Prekidač je neispravan.
 - *Isključite kabel iz utičnice jer postoji opasnost od požara! Dajte uređaj popraviti kod lokalnog prodavača.*
- **Ne radi motor, ali uređaj grije.**
- Smetnja u strujnom krugu.
 - *Isključite kabel iz utičnice jer postoji opasnost od požara! Isključite kabel iz utičnice jer postoji opasnost od požara.*

Kvarovi

Ako dođe do kvara, npr, usljed potrošenosti dijela, molimo kontaktirajte servis sa jamstvenog lista. Na stražnjem dijelu uputa možete pronaći shematski prikaz uređaja sa popisom dijelova koji se mogu naručiti.

OKOLIŠ

Da bi se spriječila oštećenja prilikom transporta, uređaj dolazi u tvrdom pakiranju koje se većinom

sastoji od materijala koji se mogu reciklirati. Zato vas molimo da iskoristite mogućnost recikliranja.



Neispravi i odbačeni električni uređaji se moraju zbrinuti na posebnim mjestima na za to predviđen način.

JAMSTVO

Uvijeti jamstva se mogu pronaći na posebnom jamstvenom listu.

ПИСТОЛЕТ РАСПЫЛТЕЛЬ ТЕПЛОГО ВОЗДУХА

Номера далее по тексту соответствуют рисункам на стр. 2.



Перед применением любого электротехнического изделия всегда читайте инструкцию. Это облегчит вам ознакомление с особенностями использования Вашего инструмента и позволит избежать ненужного риска. Сохраните эту инструкцию для дальнейшего использования.

1. ИНФОРМАЦИЯ ОБ ИЗДЕЛИИ

Технические данные

Напряжение	220-240 V~
Частота тока	50 Hz
Потребляемая мощность	2000 W
Вес	0.62 кг
IP Class	IP 20

Позиция I

Воздушный поток	300 l/min
Температура воздуха	450 °C

Позиция II

Воздушный поток	500 l/min
Температура воздуха	600 °C

Уровень вибрации

Уровень вибрации, указанный в конце данного руководства по эксплуатации был измерен в соответствии со стандартизированным испытанием, содержащимся в EN 60745; данная характеристика может использоваться для сравнения одного инструмента с другим, а также для предварительной оценки воздействия вибрации при использовании данного инструмента для указанных целей

- при использовании инструмента в других целях или с другими/неисправными вспомогательными приспособлениями уровень воздействия вибрации может значительно повышаться
- в периоды, когда инструмент отключен или функционирует без фактического выполнения работы, уровень воздействия вибрации может значительно снижаться

защищайте себя от воздействия вибрации, поддерживая инструмент и его вспомогательные приспособления в исправном состоянии, поддерживая руки в тепле, а также правильно организовав свой рабочий процесс

Информация об изделии

Рис. А

1. Переключатель
2. Вентиляционные отверстия
3. Выход сопла

2. ТРЕБОВАНИЯ ПО ТЕХНИКЕ БЕЗОПАСНОСТИ

Расшифровка обозначений



Риск повреждения инструмента и/или травм, смерти в случае несоблюдения инструкций данного руководства



Показывает наличие опасности удара электрическим током

Дополнительные правила техники безопасности

При эксплуатации электрических машин всегда соблюдайте действующие правила техники безопасности для снижения риска пожара, поражения электрическим током и травм. Прочитайте настоящие требования, а также входящую в комплект инструкцию по технике безопасности. Храните инструкции в месте, обеспечивающем их сохранность!

Перед началом эксплуатации инструмента

- Проверьте следующее:
 - Убедитесь, что напряжение питания инструмента соответствует напряжению сети питания.
 - Убедитесь, что электрошнур и вилка находятся в пригодном для работы состоянии, т. е. не имеют видимых дефектов и повреждений.
- Избегайте использования электродливателей излишней длины.
- Не допускается использование инструмента в условиях повышенной влажности.
- В процессе работы металлическое сопло раскаляется, поэтому следует избегать прямого контакта с ним.

- Во избежание повреждения нагревательного элемента не разрешается перекрывать сопло.
- Не оставлять инструмент во включенном состоянии.
- Когда инструмент не используется в работе, он может быть помещен соплом вверх на специальный кронштейн, прикрепленный к корпусу пистолета.
- Не допускается использование пистолета для сушки волос и иных частей человеческого тела.
- Не разрешается использовать инструмент в ванной/ душевой комнате, над водой или там, где применяются легковоспламеняющиеся жидкости.



Данный инструмент работает при температуре 600°C без видимых признаков открытого пламени, поэтому при его работе всегда сохраняется опасность возникновения пожара. Рекомендуется следить за тем, куда направляется струя горячего воздуха, поскольку она способна вызвать ожоги.

При работе с инструментом

- Если вы собираетесь пользоваться пистолетом-распылителем тёплого воздуха, через короткое время могут выйти пары и газ. Это может быть вредно для вашего здоровья. Астматикам это может помешать;
- Перед подключением пистолета к сети питания убедитесь, что сетевой переключатель находится в положении "0".
- Сетевой шнур не должен находиться в зоне распространения струи горячего воздуха.
- Во время работы с инструментом дети и животные должны находиться на безопасном удалении от места работы.

Незамедлительно выключить инструмент в случае:

- Повреждения электрошнура и/или вилки;
- Повреждения сетевого переключателя;
- Выявления признаков (дым, специфический запах) горения изоляции.

Электробезопасность

При эксплуатации электрических машин всегда соблюдайте действующие правила техники безопасности для снижения риска пожара, поражения электрическим током и травм.

Прочитайте настоящие требования, а также входящую в комплект инструкцию по технике безопасности. Храните инструкции в месте, обеспечивающем их сохранность!



Всегда убеждайтесь в том, что питание соответствует напряжению, указанному на заводской табличке.



Станок II класса – Двойная изоляция – Вилка с заземлением не требуется.

Замена кабелей и штепсельных вилок

Если кабель питания поврежден, его необходимо заменить на специальный кабель питания, который можно приобрести у производителя или в службе сервисного обслуживания производителя. Немедленно выбросьте старый кабель и электровилку после замены их на новые. Опасно вставлять в розетку вилку неподсоединенного шнура.

Применение удлинительных кабелей

Используйте только предназначенные для этой цели удлинительные кабели, рассчитанные на питание машины. Минимальное сечение провода должно быть 1,5 мм². При использовании кабельной катушки всегда разматывайте катушку полностью.

3. РЕКОМЕНДАЦИИ ПО ПРИМЕНЕНИЮ

Тепловой пистолет может применяться для выполнения следующих видов работ:

- Соединение водопроводных труб, пайка, продувка трубопроводов.
- Пожаробезопасное удаление лакокрасочных покрытий.
- Быстрое просушивание влажных предметов/ объектов.
- Просушивание ремонтируемых поверхностей.
- Бесследное удаление самоклеящихся этикеток.

- Нанесение наклеек / этикеток из ПВХ.
- Удаление пузырей после нанесения наклеек/ этикеток из ПВХ.
- Быстрое удаление ковровых покрытий из винила.
- Придание нужной формы синтетическим материалам и изделиям, включая полиэтиленовые и поливинилхлоридные (при температуре 450°C).
- Придание нужной формы синтетическим материалам и изделиям, включая акрил и плексиглас (при температуре 580°C).
- Расплавление различных синтетических материалов, включая имеющие в составе покрытие из ПВХ.
- Лонтаж и установка труб из термоусадочных материалов.
- Упаковка в термоусадочные материалы.
- Разогрев труб и двигателей.
- Ремонт и восстановление отделочных эмалевых покрытий (ванны, кухонная посуда).
- Нанесение покрытий из эпоксидного порошка.
- Ремонт лыж, досок для серфинга и иного спортивного инвентаря.
- Откручивание / развинчивание плотных соединений.

Работа

Рис. А

Работа с инструментом возможна как вручную, так и в вертикально зафиксированном положении.

- Перед включением в сеть электропитания убедитесь, что сетевой выключатель находится в положении "0" (Рис. А, 1).
- Не подставляйте силовой провод под струю горячего воздуха или штуцер
- Включение пистолета производится переводом сетевого выключателя в положение "I" или "II".
I = 450°C, производительность 300 л/мин.
0 = "Выкл."
II = 600°C, производительность 500 л/мин.

Когда температура превысит 600 °C, нагрев автоматически отключится, но нагревающее устройство будет работать дальше.

Когда нагревающее устройство остынет до рабочей температуры, нагрев снова включится.

Выключение:

Передвиньте переключатель на 0.

Практический совет: Для достижения оптимального результата следует сначала обработать какой-либо один небольшой участок заготовки.

Использование принадлежностей**Рис. В****Форсунка “рыбий хвост” (4)**

Отклоняет струю воздуха от стекла, например, при снятии краски на оконных рамах или при размягчении шпатлёвки.

Сопла Зніжэнне (5)

Равномерно распределяет воздух по небольшому участку поверхности

4. ТЕХОБСЛУЖИВАНИЕ

Перед выполнением работ по чистке или техобслуживанию инструмента необходимо убедиться, что он полностью отключен от источника питания. Не допускается чистить электрическую часть пистолета с использованием воды или других жидкостей.

- Не допускается чистить пистолет, и особенно его сопло, с использованием легко-воспламеняющихся жидкостей.
- Регулярное техобслуживание инструмента позволит избежать ненужных проблем. Во избежание перегрева инструмента необходимо содержать в чистоте вентиляционные отверстия пистолета.

Возможные неисправности и способы их устранения

В случае ненормального функционирования вашего инструмента ознакомьтесь с возможными причинами и способами их устранения:

- **Перегрев электромотора.**
- Загрязнены вентиляционные отверстия.
 - *Прочистить.*

- **При включении пистолет не запускается.**
- Отсутствие контакта в электрической цепи.
 - *Проверить электрошнур и вилку.*
- Неисправен сетевой выключатель.
 - *Проверить электрошнур и вилку.*
- **Электромотор не работает, но нагревается.**
- Отсутствует контакт в электрической цепи.
 - *Во избежание возникновения пожаро-опасной ситуации извлечь вилку шнура питания из розетки! Обратитесь за помощью в торговую организацию, продавшую вам инструмент.*

Дефекты

В случае возникновения дефекта, например, после износа детали, обратитесь в сервисную службу по адресу, указанному в гарантийном талоне. В конце данного руководства по эксплуатации имеется схема оборудования в разобранном виде, отображающая запасные части, которые можно заказать.

ОКРУЖАЮЩАЯ СРЕДА

Во избежание повреждения во время транспортировки оборудование поставляется в прочной упаковке, состоящей большей частью из материала, пригодного для многоразового применения. Поэтому используйте возможность переработки и повторного применения упаковки.



Неисправную и/или разряженную электрическую либо электронную аппаратуру следует собирать в специально предназначенных местах для переработки.

ГАРАНТИЯ

Сроки и условия гарантии указаны в отдельном гарантийном талоне.

ТЕПЛОПОВІТРЯНИЙ ПІСТОЛЕТ

Номера, що зустрічаються в даному тексті, відповідають малюнкам на сторінці 2.



Обов'язково уважно прочитайте інструкцію з використання електричних приладів перед їх використанням. Це допоможе зрозуміти принцип дії вашого приладу та дозволить уникнути непотрібного ризику. Зберігайте цю інструкцію з експлуатації в надійному місці для майбутнього використання.

1. ТЕХНІЧНІ ХАРАКТЕРИСТИКИ

Технічний опис

Напруга	220-240 В~
Частота	50 Гц
Вхідна потужність	2000 Вт
Вага	0.62 kg
IP Class	IP 20

Положення I

Повітряний потік	300 л/хв
Температура повітря	450 °C

Положення II

Повітряний потік	500 л/хв
Температура повітря	600 °C

Рівень вібрації

Рівень вібрації, зазначений в кінці даного посібника з експлуатації, було виміряно у відповідності зі стандартизованим випробуванням, що міститься в EN 60745; дана характеристика може використовуватися для порівняння одного інструмента з іншим, а також для попередньої оцінки впливу вібрації під час застосування даного інструмента для вказаних цілей

- при використанні інструмента в інших цілях або з іншими/несправними допоміжними пристосуваннями рівень впливу вібрації може значно підвищуватися
- у періоди, коли інструмент вимкнений або функціонує без фактичного виконання роботи, рівень впливу вібрації може значно знижуватися

захищайте себе від впливу вібрації, підтримуючи інструмент і його допоміжні пристосування в справному стані, підтримуючи руки в теплі, а також правильно організовуючи свій робочий процес

Відомості про товар

Мал. А

1. Вимикач
2. Вентиляційні отвори
3. Випускний отвір сопла

2. ПРАВИЛА ТЕХНІКИ БЕЗПЕКИ

У інструкції зустрічаються наступні позначення:



Означає небезпеку одержання травм, загибелі або ушкодження інструмента у випадку недотримання вказівок, описаних в інструкції.



Означає небезпеку поразки електричним струмом.

Додаткові інструкції з безпеки

При роботі з електричними інструментами, потрібно дотримуватися основних запобіжних заходів та забезпечувати безпеку для того, щоб знизити ризик загоряння, поразки електричним струмом або одержання травм. Прочитайте всі інструкції перед тим, як почати роботу із приладом, і збережіть ці інструкції.

Перед використанням приладу

- Перевірте наступне:
 - Переконайтеся в тому, що напруга термоповітродувки відповідає напрузі електроживлення;
 - Чи справні силовий кабель та штепсель: міцні, без обривів або пошкоджень.
- Не використовуйте довгих подовжувачів;
- Не використовуйте прилад при високій вологості;
- Металевий розтруб нагрівається. Будьте уважні й не доторкайтеся до металевого розтруба;
- Не допускайте пошкодження нагрівального елемента. Не блокуйте й не закривайте розтруб;

- Не залишайте прилад включеним без нагляду;
- Якщо прилад не використовується, він може бути поставлений на розкладну опору, якою обладнана термоповітродувка. Розклавши опори, можна встановити на неї термоповітродувку. Тепер термоповітродувка буде стояти на опорі з розтрубом, спрямованим нагору;
- Не користуватися приладом для сушки волосся або для осушення живих людей і тварин;
- Не використовуйте термоповітродувку у ванні, над водою або в місцях, де використовуються легкозаймисті рідини.



Цей прилад працює при температурі в 600 градусів без яких-небудь ознак такої температури (без полум'я), але ризик загоряння залишається. Будьте обережні й не потрапте в потік гарячого повітря, що виходить із розтруба. Це може привести до опіків.

При роботі із приладом

- Вже протягом короткочасного застосування можуть в навколишнє середовище виділятися пари і газ. Це може завдати шкоди Вашому здоров'ю. Хворі астмою можуть мати в результаті цього дихальні проблеми;
- Перед підключенням штепселя в мережну розетку, необхідно переконатися в тому, що вимикач перебуває в положенні "0";
- Обов'язково тримаєте силовий провід на відстані від розтруба повітродувки;
- Діти й тварини повинні перебувати на відстані від приладу, під час його роботи.

Негайно виключите прилад, якщо:

- Штепсель та/або провід несправні або ушкоджені;
- Вимикач несправний;
- Ви відчули або побачили дим, що виник через загоряння ізоляції повітродувки.

Електрична безпека

Увага! При використанні електроприладів завжди дотримуйтесь місцевих вимог з техніки безпеки стосовно ризику виникнення пожеж, враження електрострумом і травмування.

Окрім наступних вказівок також прочитайте вимоги до техніки безпеки у відповідній окремій частині. Дане керівництво необхідно надійно зберігати!



Завжди перевіряйте, щоб електроживлення відповідало напрузі на таблиці технічних даних.



Машина класу II – Подвійна ізоляція – Вам не потрібна штепсельна вилка з заземленням.

Заміна мережевих шнурів і вилок штекера

Утилізуйте старі кабелі і вилки штекера безпосередньо після того, як вони замінюються на нові. Підключення вилки штекера незакріпленого шнура до розетки небезпечно.

Використання подовжувачів

Використовуйте лише дозволений подовжувальний кабель, що відповідає потужності машини. Необхідно, щоб жили мали мінімальний поперечний переріз 1,5 мм². Якщо кабель намотаний на котушку, його слід повністю розмотати.

3. ВИКОРИСТАННЯ ПРИЛАДУ

Повітродувка використовується для:

- Таких слюсарно-водопровідних і каналізаційних робіт, як з'єднання труб, запаювання, згинання труб;
- Видалення фарби, лаку й політури без безпеки виникнення пожежі;
- Швидкого сушіння намоклих приладів;
- Сушіння поверхонь для швидкого ремонту;
- Видалення наклейок, що клеються самі, начисто, наклеювання полівінілхлоридних наклейок;
- Розгладження міхурів після наклеювання полівінілхлоридних матеріалів;
- Легкого видалення вінілового килимового облицювання;
- Надання форми будь-яким синтетичним матеріалам при низькій температурі (350 градусів), таким як поліетилен і полівінілхлорид;
- Надання форми будь-яким синтетичним матеріалам при високій температурі (580 градусів), таким як акрил й органічне скло;

- Плавки синтетичних матеріалів, таких як матеріали й фольга з полівінілхлоридним шаром;
- Термообтиск труб;
- Упакування в усадочну плівку;
- Відтавання труб і двигунів;
- Лагодження оздоблювальних шарів покриття: емаль ванною й побутовою технікою;
- Обробки зовнішнього шару епоксидним порошком;
- Лагодження лиж, сноубордів й іншого спортивного спорядження;
- Вигвинчування занадто сильно загвинчених гвинтів і кріплень.

Експлуатація

Мал. А

Можете працювати з пістолетом гарячого повітря у ручну або ж його можна підключити у вертикальній позиції.

- Перш ніж підключите пістолет, переконайтеся, що головний вимикач знаходиться у позиції "О" (мал. А, 1);
- Основний привід слід завжди тримати за межами дії гарячого повітря і поза мундштуком.
- Встановіть головний вимикач у позицію "I" або "II", щоб пістолет гарячого повітря почав працювати:
 - I = 450 градусів, потік повітря 300л/хв.
 - 0 = вимкнено
 - II = 600 градусів, потік повітря 500л/хв.

нагрівання виключає його автоматично, однак, нагрівальний елемент продовжує працювати. Якщо нагрівальний елемент охолонув до потрібної температури, він знову включається.

Вимикання:

Перемістите вимикач у положення 0.

Підказка: Для досягнення кращих результатів, перевірте всі прилади на невеликій частині оброблюваної деталі.

Использованные принадлежности

Рис. В

Мундштук з плоским струменем (4)

Відхиляє повітря від скла, напр. при облуплюванні фарби з рами вікна або при пом'якшенні мастики.

Сопла Зниження (5)

Рівномірно розподіляє повітря на малі поверхні

4. ОБСЛУГОВУВАННЯ



Обов'язково, відключайте прилад перед проведенням огляду або чищенням. У жодному разі не використовуйте воду або інші рідини для чищення електричних деталей повітродувки.

- У жодному разі не використовуйте легкозаймисті рідини для чищення повітродувки, особливо для чищення розтруба.
- Регулярний догляд за повітродувкою забезпечить правильну й безперебійну роботу приладу. Щоб уникнути перегрівання, вентиляційні отвори повинні бути незабрудненими.

Усунення неполадок

Якщо повітродувка погано працює, ми додаємо опис деяких можливих причин поганої роботи й методи усунення таких неполадок.

- **Двигун перегрівається**
 - Вентиляційні отвори повітродувки забруднені.
 - *Прочистіть вентиляційні отвори.*
- **Повітродувка не включається**
- Обрив в електричному ланцюзі.
 - *Перевірте цілісність силового кабелю й штепселя.*
- Вимикач несправний.
 - *Витягніть головний кабель з розетки з причини існування загрози виникнення пожежі! Ремонт пістолету гарячого повітря слід довірити Вашому дилерові.*
- **Двигун не працює, але нагрівання працює нормально.**
- Обрив в електричному ланцюзі.
 - *Витягніть головний кабель з розетки з причини існування загрози виникнення пожежі! Ремонт пістолету гарячого повітря слід довірити Вашому дилерові.*

Змащення

Приблизно один раз у три місяці варто встановити регулятор свердла на максимальну глибину свердління й злегка змазати його маслом.

Неполадки

При виникненні неполадок, наприклад, через зношування деталей, будь ласка звернетесь в сервісний центр за адресою, зазначеною на гарантійному талоні. На звороті даного посібника ви знайдете тривимірне зображення деталей, які можуть бути замовлені.

ЕКОЛОГІЯ

Щоб уникнути пошкодження при транспортуванні, верстат поставляється в цілному впакуванні, що, здебільшого, виготовлена з матеріалів, придатних для переробки. Тому, будь ласка, здайте впакування на повторну переробку.



Несправні та/або браковані електричні або електронні інструменти повинні зберігатися у відповідних місцях переробки.

ГАРАНТІЯ

Дивися строки й умови гарантії в прикладеному гарантійному талоні.

ΠΙΣΤΟΛΙ ΦΕΡΜΟΎ Α΄ΕΡΑ

Та вούμερα στο ακόλουθο κείμενο ανταποκρίνονται στις εικόνες στη σελίδα 2.



Θα πρέπει να διαβάσετε πάντοτε προσεκτικά τις οδηγίες των ηλεκτρικών μηχανημάτων πριν τα χρησιμοποιήσετε. Αυτό θα σας βοηθήσει να κατανοήσετε πιο εύκολα το μηχανήμα σας και να αποφύγετε τους άσκοπους κινδύνους. Φυλάξτε αυτό το εγχειρίδιο οδηγιών σε ένα ασφαλές μέρος για μελλοντική χρήση.

1. ΔΕΔΟΜΕΝΑ ΜΗΧΑΝΗΜΑΤΟΣ

Τεχνικά χαρακτηριστικά

Ηλεκτρική τάση	220-240 V~
Συχνότητα	50 Hz
Ισχύς είσοδου	2000 W
Βάρος	0.62 kg
IP Class	IP 20

Θέση I

Ρεύμα αέρα	300 l/min
Θερμοκρασία αέρα	450 °C

Θέση II

Ρεύμα αέρα	500 l/min
Θερμοκρασία αέρα	600 °C

Επίπεδο κραδασμών

Το επίπεδο παραγωγής κραδασμών που αναγράφεται στ πίσω μέρος του παρόντος εγχειριδίου οδηγιών έχει μετρηθεί σύμφωνα με μια τυποποιημένη δοκιμή που αναφέρεται στο πρότυπο EN 60745 - μπορεί να χρησιμοποιηθεί για τη σύγκριση ενός εργαλείου με ένα άλλο, καθώς και ως προκαταρκτική αξιολόγηση της έκθεσης στους κραδασμούς όταν το εργαλείο χρησιμοποιείται για τις εφαρμογές που αναφέρονται

- η χρήση του εργαλείου για διαφορετικές εφαρμογές ή με διαφορετικά ή κακοσυντηρημένα εαρτήματα μπορεί να αυξήσει σημαντικά το επίπεδο έκθεσης
- όταν το εργαλείο είναι απενεργοποιημένο ή δυλεύει αλλά δεν εκτελεί την εργασία, το επίπεδο έκθεσης μπορεί να μειωθεί σημαντικά

! προστατευτείτε απο τις επιδράσεις των κραδασμών συντηρώντας σωστά το εργαλείο

και τα εξαρτήματά τ'ου, διατηρώντας τα χέρια σας ζεστά και οργανώνοντας τον τρόπο εργασίας σας

Πληροφορίες για το προϊόν

Εικ. Α

1. Διακόπτης
2. Σχισμή αερισμού
3. Έξοδος του ακροστού

2. ΟΔΗΓΗΣ ΑΣΦΑΛΕΙΑΣ

Επεξήγηση των συμβόλων



Επισημαίνει τον κίνδυνο πρόκλησης σωματικών βλαβών, θανάτου ή βλάβης στο μηχάνημα σε περίπτωση μη τήρησης των οδηγιών που αναγράφονται σε αυτό το εγχειρίδιο.



Επισημαίνει τον κίνδυνο ηλεκτροπληξίας.



Αυτή η συσκευή λειτουργεί σε μια θερμοκρασία 600 °C κελσίου δλιχώς να υπάρχουν εμφανείς ενδείξεις της θερμοκρασίας αυτής (δεν γπαρχει φλογα). Ωστόσο, υπάρχει κίνδυνος νυρκαγίας. Προσεχετε το ρευμα ζεστου αερος απο το ακροστομιο. Αυτο το ρευμα αερος μπορει να προκαλεσει εγκαυματα.

Ειδικές προδιαγραφές ασφαλείας θετονας τη μηχνη σε λειτουργια

Προειδοποίηση! κατά την χρήση ηλεκτρικών εργαλείων, να τηρείτε πάντοτε τις βασικές προφυλάξεις για να περιοριστεί ο κίνδυνος πυρκαγιάς, ηλεκτροπληξίας και ατομικού τραυματισμού. Διαβάστε όλες τις παρακάτω οδηγίες προτού επιχειρήσετε να χειριστείτε το προϊόν αυτό και φυλάξτε τις.

Ειδικος οδηγια για την ασφαλεια

- Ελέγξτε τα εξής:
 - *Ελέγξτε αν η τάση σύνδεσης της μηχανής αντιστοιχεί με την τάση του δικτύου.*
 - *Ελέγξτε αν το καλώδιο και η πρίζα είναι σε καλή κατάσταση: στερεά, δίχως βλάβες.*
- Αποφεύγετε τη χρήση μακρών επεκτάσεων καλωδίου.
- Μη χρησιμοποιείτε τη συσκευή σε υγρό περιβάλλον.
- Το μεταλλικό ακροστόμιο θερμαίνεται. Προσέξτε να μην ακουμπήσετε το μεταλλικό ακροστόμιο όταν έχει θερμανθεί!
- Αποφεύγετε τις βλάβες στο θερμαντικό στοιχείο. Μην αποκλείσετε το ακροστόμιο και μη το μπλοκάρετε.
- Μην απομακρύνετε από τη συσκευή όταν την έχετε θέσει σε λειτουργία.

Χρησιμοποιώντας τη μηχανη

- Σε περίπτωση που χρησιμοποιείτε το πιστόλι θερμού αέρα, απελευθερώνονται ατμοί και αέρια σε πολύ σύντομο χρονικό διάστημα. Το γεγονός αυτό μπορεί να είναι επιβλαβές για την υγεία σας. Οι ασματικοί ενδέχεται να αντιμετωπίσουν προβλήματα.
- Ελέγξτε ο διακόπτης να μην βρίσκεται στη θέση "ON" ή "1" προτού βάλετε το καλώδιο στην πρίζα.
- Κρατάτε το καλώδιο πάντα μακριά από το ακροστόμιο του καυστήρα.
- Κατά τη διάρκεια της χρήσης, κρατήστε τα παιδιά και τα ζώα σε ασφαλή απόσταση.

Σηστε αμεσως τη μηχανη στις ακολουθες περιπτωσεις:

- Υπέρμετρο σπινθήρισμα των ανθρακικών ψηκτρών και στροβηλώδης φλόγα μέσα στο συλλέκτη.
- Βλάβη στη πρίζα ή στο καλώδιο.
- Βλάβη στο διακόπτη.

Ηλεκτρική ασφάλεια

Όταν χρησιμοποιείτε ηλεκτρικά εργαλεία να τηρείτε πάντα τους κανόνες ασφαλείας που

ισχύουν στη χώρα σας, για να περιορίσετε τον κίνδυνο πυρκαγιάς, ηγεκτροπληξίας και τραυματισμού. Διαβάστε τις εσωκλειόμενες οδηγίες ασφαλείας. Φυλάξτε αυτές τις οδηγίες σε ασφαλές μέρος.



Να ελέγχετε πάντα αν η τροφοδοσία ηλεκτρικού ρεύματος αντιστοιχεί στην ηλεκτρική τάση που αναγράφεται στην πινακίδα τεχνικών στοιχείων του μηχανήματος.



Μηχανή Κλάσης II – διπλή μόνωση – δεν απαιτείται γειωμένος ρευματολήπτης.

Αντικατάσταση καλωδίου ή φις.

Πετάξτε αμέσως το πλιό καλώδιο ή φις, αφού τα αντικαταστήσετε με καινούργιο. Είναι επικίνδυνο να βάλετε στην πρίζα το φις ενός κομμένου καλωδίου.

Χρήση μπαλαντέζας

Χρησιμοποιήστε μόνο εγκεκριμένο καλώδιο, κατάλληλο για την ισχύ εισόδου του μηχανήματος. Το ελάχιστο μέγεθος αγωγού είναι 1,5 mm². Όταν χρησιμοποιείτε μπαλαντέζα σε καρούλα, να ξετυλίγετε τελειώς την καρούλα.

3. ΘΕΣΗ ΣΕ ΛΕΗΤΟΥ ΓΗΑ

Ο καυστήρας βαφής μπορεί μεταξύ άλλων να χρησιμοποιηθεί:

- Για εργασίες στα υδραυλικά, όπως π.χ. ενώσεις σωλήνων, μαλακή συγκόλληση, κάμψη σωλήνων.
- Για την αφαίρεση βαφής, βερνικιού και λάκκας, χωρίς να υπάρχει κίνδυνος πυρκαγιάς.
- Για το γρήγορο στέγνωμα βρεγμένων συσκευών.
- Για το στέγνωμα επιφανειών για γρήγορες επισκευές.
- Για την αφαίρεση αυτοκόλλητων ετικετών με καθαρό τρόπο.
- Εξαιρετικά κατάλληλος για την κόλληση ετικετών από πολυβινυλοχλωρίδιο.
- Για την εξομάλυνση φυσαλίδων που μπορούν να εμφανιστούν μετά την κόλληση υλικών από πολυβινυλοχλωρίδιο.

- Για την εύκολη αφαίρεση επίστρωσης δαπέδου από βινύλιο.
- Για καλούπια όλων των συνθετικών υλών χαμηλής θερμοκρασίας (450 °C Κελσίου), όπως το πολυαιθυλένιο και το πολυβινυλοχλωρίδιο.
- Για καλούπια όλων των συνθετικών υλών υψηλής θερμοκρασίας (580 °C Κελσίου), όπως το πλέξιγκλας.
- Για την τήξη συνθετικών υλών, μεταξύ άλλων και υλών και ελασμάτων με στρώμα πολυβινυλοχλωριδίου.
- Για την εφαρμογή σωλήνων συστελλόμενων υπό θ ρμανση.
- Για συστελλόμενες συσκευασίες.
- Για την απόψυξη σωλήνων και μηχανών.
- Για την επισκευή επικαλύψεων: σμάλτο οικιακών σκευών και ειδών υγιεινής, εφαρμογή επικαλύψεων εποξικής σκόνης.
- Για την επισκευή χιονοπέδλων (σκι), σανίδων κυματοδρομίας και άλλων ειδών αθλητισμού.
- Για το λασκάρισμα σφιχτών βιδών και ενώσεων.

Εξυπηρέτηση

Εικ. Α

Ο καυστήρας βαφής μπορεί να χειριστεί κανονικά με το χέρι ή μπορεί να τοποθετηθεί κάθετα.

- Κρατάτε το καλώδιο πάντα μακριά από το καυτό ρεύμα αέρος και από το ακροστόμιο (Εικ. Α, 1).
- Να κρατάτε πάντοτε το καλώδιο παροχής μακριά από τον θερμό αέρα και το ακροφύσιο
- Βάλτε το διακόπτη στη θέση "I" ή "II" για να θέσετε τον καυστήρα σε λειτουργία.
I = 450 °C Κελσίου, ρεύμα αέρος 300 λίτρα/λεπτό
0 = εκτός λειτουργίας
II = 600 °C Κελσίου, ρεύμα αέρος 500 λίτρα/λεπτό.

Όταν η θερμοκρασία υπερβαίνει τους 600 °C, το ζέσταμα αυτόματα κλείνει, αλλά ο θερμοαντήρας τρέχει συνεχώς. Όταν κρυώσει ο θερμοαντήρας στην λειτουργική θερμοκρασία, η θέρμανση θα ξανά ανάψει.

Σθήσιμο:

Μετακίνηση του διακόπτη στο 0.

Συμβουλή: Για όλα τα υλικά ισχύει ότι για το καλύτερο αποτέλεσμα σας συνιστούμε να δοκιμάσετε τη συσκευή σε ένα μικρό μέρος της επιφάνειας που σκοπεύετε να επεξεργαστείτε.

Χρήση εξαρτημάτων

Εικ. Β

Ακροφύσιο εκχυτήρα (4)

Εκτρέπει τον αέρα μακριά από το γυαλί, για παράδειγμα όταν αφαιρείτε μπογιά ή στόκο από το πλαίσιο παραθύρων.

Μείωση ακροφύσιο (5)

Κατανέμει ομοιόμορφα τον αέρα σε μικρούς χώρους

- **Η μηχανή θερμαίνει, αλλά δεν λειτουργεί.**
- Διακοπή στην ηλεκτρική μηχανή.
- *Δώστε τον καυστήρα βαθιά στον αντιπρόσωπο της Ferm για επισκευή.*

Βλαβες

Εάν προκύψει κάποια βλάβη π.χ. λόγω της φθοράς κάποιου εξαρτήματος, παρακαλούμε επικοινωνήστε με το Κέντρο επισκευών που αναγράφεται στην κάρτα εγγύησης. Στο πίσω μέρος αυτού του εγχειριδίου υπάρχει ένα αναπτυγμένο διάγραμμα, στο οποίο παρουσιάζονται τα εξαρτήματα που μπορείτε να παραγγείλετε.

4. ΣΥΝΤΗ ΗΣΗ



Κατά τη διάρκεια της συντήρησης και του καθαρισμού να βγάξετε πάντα το καλώδιο από τον ρευματοδότη (την πρίζα). Ποτέ μη χρησιμοποιείτε νερό ή κάποιο άλλο υγρό όταν καθαρίζετε τα ηλεκτρικά εξαρτήματα του Καυστήρα βαθής.

- Αποτρέπετε πολλά προβλήματα αν συντηρείτε τακτικά τον Καυστήρα βαθής.
- Διατηρείτε καθαρά τα ανοίγματα αερισμού του καυστήρα για να αποφύγετε την υπερθέρμανση.

Βλαβες

Σε περίπτωση που ο καυστήρας βαθής δεν λειτουργεί καθώς πρέπει, εδώ ακολουθούν μερικές πιθανές αιτίες και οι προτεινόμενες λύσεις.

- **Η μηχανή υπερθερμαίνεται.**
- Τα ανοίγματα εξαερισμού του καυστήρα βαθής έχουν βουλώσει με σκουπίδια.
 - *Καθαρίστε τα ανοίγματα εξαερισμού*
- **Ο καυστήρας βαθής δεν λειτουργεί όταν τον θέσετε σε λειτουργία.**
- Διακοπή στο ηλεκτρικό δίκτυο.
 - *Ελέγξτε το καλώδιο και την πρίζα.*
- Βλάβη στον διακόπτη.
 - *Ελέγξτε το καλώδιο και την πρίζα.*

Περιβάλλον

Για να μην πάθει ζημιά το μηχανήμα κατά τη μεταφορά, παραδίδεται μέσα σε κλειστή συσκευασία. Τα περισσότερα από τα υλικά συσκευασίας μπορούν να ανακυκλωθούν. Πηγαίστε αυτά τα υλικά στα κατάλληλα σημεία ανκύκλωσης.



Ελαττωματικά και / ή απορριμμένα ηλεκτρικά ή ηλεκτρονικά αντικείμενα πρέπει να συλλέγονται στις κατάλληλες τοποθεσίες ανακυκλώσεως.

Εγγύηση

Για τους όρους της εγγύησης, διαβάστε την κάρτα εγγύησης στο πίσω μέρος αυτών των οδηγιών χρήσεως.

ПИШТОЛ СО ТОПОЛ ВОЗДУХ

Броевите во текстот се однесуваат на дијаграмите на стр. 2.



Внимателно прочитајте ги упатствата за електричните производи пред да ги користите. Тоа ќе ви помогне полесно да го разберете производот и да ги избегнете непотребните ризици. Чувајте ги упатствата на сигурно место, за да можете повторно да ги прочитате.

1. ИНФОРМАЦИЈА ЗА МАШИНАТА

Технички податоци

Напон	220-240 V
Фреквенција	50 Hz
Влезна моќност	2000 W
Тежина	0.62 kg
IP класа	IP 20

Положба I

Проток на воздух	300 l/min
Температура на воздухот	450°C

Положба II

Проток на воздух	500 l/min
Температура на воздухот	600°C

Ниво на вибрации

Нивото на емисијата на вибрациите, наведено во упатството, е измерено во согласност со стандардизиран тест даден во EN 60745; тој може да се користи за споредување на еден алат со друг како и за прелиминарна процена на изложеност на вибрации при користење на алатот во споменатите апликации

- користењето на алатот за различни апликации или со различни или слабо одржуван прибор, може значително да го зголеми нивото на изложеност
- времето кога алатот е исклучен или кога работи, но не ја врши работата, може значително да го намали нивото на изложеност

Заштитете се од ефектите на вибрациите со одржување на алатот и приборот, рацете да ви бидат топли и организирајте ги работните навики.

Информација за производот

Сл. А

1. Прекинувач
2. Отвори за вентилација
3. Отвор на млазница

2. БЕЗБЕДНОСНИ УПАТСТВА

Објаснување на симболите



Означува ризик од повреда, губење на живот или оштетување на алатот во случај на непочитување на упатствата.



Укажува на опасност од струен удар.

Посебни безбедносни упатства

Кога се користат електрични алати, потребно е да се запазат основните насоки за безбедност, за да се избегнат опасности од пожар, електричен удар и повреди.

Прочитајте ги сите упатства пред да почнете да го користите овој производ и сочувајте ги упатствата.

Пред користење на уредот

- Проверете го следното:
- Проверете дали напонот на пиштолот одговара на напонот на мрежата;
- Дали се кабелот и приклучокот во добра состојба: цврсти, без лабави завршетоци или оштетување.
- Избегнувајте користење на долги продолжни кабли;
- Не го користете апаратот во влажни услови;
- Металниот отвор на млазницата станува жешок. Внимавајте да не го допрете;
- Спречете оштетувања од грејачот. Не го затворајте отворот од млазницата;
- Не го оставајте алатот додека е вклучен;
- Не го користете апаратот за сушење на коса или општо за сушење на луѓе;
- Не го употребувајте апаратот во купатило, над вода или во простори каде се користат лесно запаливи течности.



Уредот работи на температура од 600°C, без видливи знаци (без пламен), но сèуште има опасност од

пожар. Внимавајте на тополиот воздух од отворот. Воздушната струја може да предизвика пожар.

3. КОРИСТЕЊЕ НА УРЕДОТ

Кога работитет со апаратот

- Ако користите пиштол на топол воздух, за кратко време можат да се ослободат пареа и гасови. Тоа може да ви го наруши здравјето. Астматичарите можат да имаат пречки;
- Пред поврзување во струја проверете го прекинувачот дали е во положба „0“;
- Држете го кабелот далеку од отворот на пиштолот;
- Држете ги децата и животните подалеку од уредот кога го користите.

Веднаш исклучете го уредот ако:

- Приклучокот и/или кабелот се неисправни или оштетени;
- Прекинувачот е неисправен.
- Мириса на чад поради горење на изолацијата.

Електрична безбедност

При користење на електрични машини почитувајте ги безбедносните правила во вашата земја, за да го намалите ризикот од пожар, струен удар и повреди. Прочитајте ги следните безбедносни упатства и приложените безбедносни упатства.



Секогаш проверувајте дали напонот на напојувањето одговара на наведениот напон на плочката.



Класа на машина II- Двојна изолација - Не ви е потребен приклучок за заземјување.

Замена на кабли или приклучници

Веднаш да ги фрлите старите кабли или приклучници, кога ќе ги замените со нови. Опасно е да ја вклучите приклучницата ако кабелот е лабав.

Користете продолжни кабли

Користете само одобрени продолжни кабли погодни за влезната моќност на машината. Најмал попречен пресек е 1,5 mm². . Кога се користи кабел во ролна, секогаш целосно да го одмотате.

Пиштолот на топол воздух може да се користат за:

- Водоводни работи како за поврзување на цевка, за лемење, за виткање на цевки;
- Отстранување на бои, глазури и лакови без ризик од пожар;
- Брзо сушење на апарати кои се влажни;
- Сушење на површини за брза поправка;
- Отстранување на самолепливи етикети. Поставување на PVC етикети;
- Израмнување на меури кои настануваат после лепење на PVC материјали;
- Лесно отстранување на винилни теписи;
- Оформување на сите синтетички со ниска температура (450°C), меѓу кои и полиетилен и PVC;
- Оформување на сите синтетички со висока температура (580°C), меѓу кои и акрил и плексиглас;
- Топење на синтетика, како материјали и фолии со PVC обвивка;
- Примена на топлина за собирање на цевки;
- Фолии за собирање;
- Одмрзнување на цевки и мотори;
- Поправка на завршни слоеви: емајл за купатила и апарати за домаќинство;
- Нанесување на епоксиден прашок за покривни слоеви;
- Поправање на скии, даски за сурфање и други спортски добра;
- Одвртување на прстегнати завртки и врски.

Ракување

Сл. А

Можете да работите рачно со пиштолот, а можете да го постави и во вертикална положба.

- Проверете дали главниот прекинувач е во положба „0“, пред да го поврзете апаратот;
- Напојниот кабел секогаш да е далеку од струењето на топлиот воздух и од отворот на пиштолот;
- Поставете го прекинувачот во положба „I или II“ за да го вклучите пиштолот: „I“ = 450°C, проток на воздух 300 l/min. „0“ = исклучен „II“ = 600°C, проток на воздух 500 l/min.

Кога температурата е над 600°C, таа автоматски се исклучува, сепак пиштолот продолжува да работи. Кога пиштолот ќе се излади на работна температура, грејачот повторно се вклучува.

Исклучување:

Турнете го прекинувачот на 0

Совет: Ако сакате да добиете најдобар резултат, тестирајте го уредот на мал дел од работното парче.

Користење на прибор

Сл. В

Триаголна млазница (4)

Го скршнува воздухот од стаклото, на пример кога соголувате боја од прозорци или при омекнување на кит.

Редуцирна млазница (5)

Подеднакво го распределува воздухот врз мали површини.

4. ОДРЖУВАЊЕ



Секогаш да го исклучувате уредот пред контрола или чистење. Никогаш не користете вода или други течности за чистење на електричните делови на пиштолот.

- Не користете лесно запаливи течности за чистење на пиштолот, особено на отворот.
- Редовно одржувајте го пиштолот за топол воздух, како превенција од неочекувани проблеми. Чувајте ги отворите за вентилација чисти, за да спречите прегревање.

Дефектажа

Во случај пиштолот да не работи добро, ќе ви дадеме некои можните причини и нивни решенија.

- **Моторот се прегреал.**
- Отворите за ладење се валкани.
 - *Исчистете ги отворите за ладење.*

- **Пиштол за топол воздух не се стартува кога е вклучен.**
- Прекинато е струјното коло.
 - *Проверете го кабелот и приклучокот за струја.*
- Прекинувачот е неисправен.
 - *Извлекете го кабелот од струја, затоа што постои ризик од пожар! Однесете го пиштолот на поправка кај локалниот продавач.*
- **Моторот не работи, но создава топлина.**
- Прекинато е струјното коло.
 - *Извлекете го кабелот од струја, затоа што постои ризик од пожар! Однесете го пиштолот на поправка кај локалниот продавач.*

Откази

Ако се случи отказ, нпр. поради трошење на дел, обратете се на адресата на сервисот од гарантната картичка. На позадината на упатството ќе најдете експозиционен преглед со прикажани делови кои можат да се нарачаат.

ОКОЛИНА

За да се спречи оштетување за време на транспортот, уредот се испорачува во тврдо пакување кое се состои од материјал за еднократна употреба. Затоа ве молиме да ги користите опциите за рециклирање на амбалажата.



Дефектни и/или отфрлени електрични или електронски апарати треба да се собираат на соодветни локации за рециклирање.

ГАРАНЦИЈА

Гарантните условите се дадени во посебна гарантна картичка.

PIŠTOLJ SA TOPLIM VAZDUHOM

2. BEZBEDNOSNA UPUTSTVA

Brojevi u tekstu se odnose na slike na str. 2.



Pre upotrebe električnih uređaja obavezno pročitajte uputstva za korišćenje. To će vam pomoći da bolje razumete uređaj i da izbegnete nepotrebne rizike. Čuvajte ovaj priručnik za kasnije korišćenje.

1. INFORMACIJE O MAŠINIA

Tehničke karakteristike

Napon	220-240 V~
Frekvencija	50 Hz
Ulazna snaga	2000 W
Težina	0.62 kg
IP klasa	IP 20

Pozicija I

Protok vazduha	300 l/min
Temperatura vazduha	450 °C

Pozicija II

Protok vazduha	500 l/min
Temperatura vazduha	600 °C

Nivo vibracija

Nivo emisije vibracija, navedeno u uputstvu, izmereno je u saglasnosti sa standardizovanim testom, datim u EN 60745; on može da se koristi za poređenje jednog alata sa drugim, kao i za preliminarnu procenu izloženosti na vibracije, kada se alat koristi u raznim aplikacijama.

- korišćenje alata u raznim aplikacijama ili sa raznim ili slabo održanim priborom, može značajno da poveća nivo izloženosti
- vreme kada je alat isključen ili kada radi ali ne obavlja posao, može značajno da smanji nivo izloženosti

Zaštite se od efekata vibracija održavanjem alata i pribora, ruke da su vam tople i organizujte radne navike.

Informacija o proizvodu

SI. A

1. Prekidač
2. Ventilacijski otvori
3. Otvor mlaznice

Objašnjenje simbola



Označava rizik od povreda, gubitak života ili oštećenje alata u slučaju nepoštovanja uputstva.



Ukazuje na opasnost od strujnog udara.

Dodatna uputstva za bezbednost

Prilikom korišćenja električnih alata potrebno je pridržavati se osnovnih mera opreza, da bi se sprečila mogućnost požara, strujnog udara ili lične povrede.

Pročitajte ova uputstva pre korišćenja uređaja i sačuvajte ih za dalje korišćenje.

Pre upotrebe uređaja

- Proverite sledeće:
 - Uvek proverite strujni napon da li odgovara onome napisanom na pločici uređaja;
 - Da li je kabl u dobrom stanju: ceo, bez labavih završetaka ili oštećenja.
- Izbegavajte korišćenje dugačkih produžnih kablova;
- Ne koristite uređaj po vlažnim uslovima;
- Metalni otvor mlaznice postaje vruć. Pazite da ga ne dodirnete;
- Sprečite oštećenje grejača. Ne zatvarajte otvor mlaznice;
- Ne odlažite uređaj dok je uključen;
- Ne koristite ovaj uređaj za sušenje kose ili za opšte sušenje ljudi;
- Ne koristite uređaj u kadi, iznad vode ili u prostorima u kojima se nalaze zapaljive tečnosti.



Ovaj uređaj radi na temperaturi od 600°C, bez vidljivih znakova (nema plamena), ali i dalje postoji opasnost od požara. Pazite na mlaz vrućeg vazduha koji izlazi iz mlaznice. Ovaj mlaz može da izazove požar.

Kada koristite uređaj

- Prilikom korišćenja uređaja, u kratkom periodu mogu se osloboditi pare i gasovi, koji mogu biti štetne po zdravlje. To može da vam naruši zdravlje. Astmatičari mogu da imaju tegobe;

- Pe povezivanja u struju, uverite se da je prekidač na uređaju u poziciji „0”;
- Držite napojni kabl dalje od mlaznice pištolja;
- Držite decu i životinje dalje od uređaja dok ga koristite.

Odmah isključite uređaj ako:

- Su utikač i/ili kabl neispravn ili oštećeni;
- Je neispravan prekidač;
- Se oseća miris dima spaljene izolacije.

Električna bezbednost

Kada koristite električne mašine poštujujte bezbednosna pravila u vašoj zemlji, da bi smanjili rizik od požara, strujnog udara i povreda. Pročitajte sledeća bezbednosna uputstva i priložena bezbednosna uputstva.



Uvek proveravajte da li napon u mreži odgovara naponu na pločici.



Mašina II klase - Dvostruka izolacija - Uzemljenje nije potrebno.

Zamena kablova ili priključnica

Odmah bacite stare kablove ili priključnice, kada ih zamenite sa novim. Opasno je da uključite priključnicu ako je kabl labav.

Korišćenje produžnih kablova

Koristite samo odobrene produžne kablove, pogodne za ulaznu snagu mašine. Najmanji poprečni presek je 1,5 mm². Kada koristite kabl u rolni, uvek ga odmotajte do kraja.

3. RUKOVANJE UREĐAJEM

Pištolj za topao vazduh može se koristiti za:

- Vodovodne radove, kao spajanje, lemljenje i savijanje cijevi;
- Uklanjanje boje, glazure ili laka, bez rizika od požara;
- Brzo sušenje vlažnih uređaja;
- Sušenje površina za brzi popravak;
- Uklanjanje samolepljivih nalepnica. Postavljanje PVC nalepnica;
- Poravnjivanje mehurića koji nastaju posle lepljenja PVC materijala;
- Jednostavno uklanjanje vinilnih tapeta;
- Oblikovanje svih sintetičkih materijala sa niskim temperaturama (450°C) među kojima

- polietilen i PVC;
- Oblikovanje svih sintetičkih materijala sa visokim temperaturama (580°C) među kojima akril i pleksiglas;
- Rastapanje sintetskih materijala, kao materijale i folije sa PVC slojem;
- Primenu kod termo skupljajućih ciev;
- Termootače;
- Odmrzavanje cevi i motora;
- Popravljanje završnih slojeva: emalj na kadi i uređajima u domaćinstvu;
- Nanošenje završnih slojeva sa epoksi prahom;
- Popravljanje skija, daski za sufanje i drugih sportskih rekvizita;
- Odvrtanje prebrzo stegnutih vijaka i spojeva.

Rukovanje

SI. A

Sa ovim pištoljem možete raditi ručno ili ga možete postaviti u vertikalni položaj.

- Proverite da li je glavni prekidač na poziciji „0” pre nego što aparat uključite u struju;
- Držite napojni kabl dalje od strujanja toplog vazduha i od mlaznice pištolja;
- Da biste uređaj pokrenuli, stavite prekidač u položaj „I ili II”:
„I” = 450°C, protok vazduha 300 l/min.
“0” = Isključeno
„II” = 600°C, protok vazduha 500 l/min.

Kada je temperatura iznad 600°C, grejač se automatski isključuje, ali pištolja nastavlja da radi. Kada se grejač ohladi na sobnu temperaturu, on se opet uključuje.

Isključivanje:

Povucite prekidač u na 0.

Savet: Ako želite postići najbolje rezultate, testirajte prvo uređaj na manjem delu radnog komada.

Upotreba pribora

SI. B

Trougla mlaznica (4)

Odbija vrući zrak od stakla, kada npr. skidate boju sa prozora ili omekšavate kit.

Reducirna mlaznica (5)

Podjednako raspredeljuje vazduh na malim površinama.

4. ODRŽAVANJE



Uvek isključite uređaj iz struje pre kontrole ili čišćenja. Nikada ne koristite vodu ili druge tečnosti za čišćenje delova pištolja za vrući vazduh.



Pokvarene i/ili odbačene električne ili elektronske aparate treba sakupljati na odgovarajućim lokacijama za recikliranje.

GARANCIJA

Garantni uslovi su dati u posebnoj garantnoj kartici.

- Nikada ne koristite zapaljive tečnosti za čišćenje pištolja, posebno izlazne mlaznice.
- Redovno održavajte vaš alat, kao prevenciju od neočekivanih problema. Održavajte ventilacijske otvore čistim, da bi ste sprečili pregrevavanje.

Defektaža

U slučaju da pištolj ne radi dobro, dajemo vam nekoliko mogućih problema i rešenja.

- **Motor se pregrejava.**
- Ventilacijski otvori su prljavi.
 - *Očistite ventilacijske otvore.*
- **Pištolj za vrući vazduh ne startuje kada se uključi.**
- Smetnje u strujnom kolu.
 - *Proverite kabl i utikač.*
- Neispravan prekidač.
 - *Izvcite kabl iz struje, jer postoji opasnost od požara! Dajte uređaj na popravku kod lokalnog prodavca.*
- **Motor ne radi, ali uređaj greje.**
- Smetnje u strujnom kolu.
 - *Izvcite kabl iz struje, jer postoji opasnost od požara! Dajte uređaj na popravku kod lokalnog prodavca.*

Otkazi

Ako se desi otkaz, npr. zbog trošenja dela, obratite se na adresu servisa iz garantne kartice. Na pozadini uputstva, naći ćete ekspozicioni pregled sa delovima, koje možete naručiti.

ŽIVOTNA SREDINA

Da se spreči oštećenje za vreme transporta, uređaj se isporučuje u tvrdom pakovanju, koje se sastoji od materijala za jednokratnu upotrebu. Zato vas molimo da koristite opcije za recikliranje ambalaže.

SICAK HAVA TABANCASI

Aşağıdaki metinde verilen numaralar sayfa 2'deki resimleri belirtmektedir



Elektrikli ürünlerin kullanım talimatlarını kullanmadan önce daima dikkatli bir şekilde okuyun. Bu, ürününüzü daha kolay anlamanıza ve gereksiz risklerden kaçınmanıza yardımcı olacaktır. Bu kılavuzu ilerde kullanmak için güvenli bir yerde muhafaza edin.

1. MAKİNE BİLGİSİ

Teknik spesifikasyonlar

Voltaj	220-240 V~
Frekans	50 Hz
Güç girişi	2000 W
Ağırlık	0.62 kg
IP Sınıfı	IP 20

Konum I

Hava akışı	300 l/dak
Hava sıcaklığı	450 °C

Konum II

Hava akışı	500 l/dak
Hava sıcaklığı	600 °C

Vibrasyon seviyesi

Bu talimat kılavuzunda belirtilen vibrasyon emisyon seviyesi EN 60745 içinde verilen bir standart teste uygun olarak ölçülmüştür; bir aleti başka bir aletle karşılaştırmak için ve aleti adı geçen uygulamalar için kullanırken bir ilk maruz kalma değerlendirmesi olarak kullanılabilir

- aleti farklı uygulamalar için veya farklı ya da kötü bakılan aksesuarlarla kullanmak maruz kalma seviyesini büyük ölçüde artırabilir
- aletin kapalı olduğu veya çalışıp da gerçekten işi yapmadığı zamanlar maruz kalma seviyesini büyük ölçüde azaltabilir

Aletin ve aksesuarların bakımını yaparak, ellerinizi sıcak tutarak ve çalışma düzenlerinizi organize ederek vibrasyonun etkilerine karşı kendinizi koruyun.

Ürün bilgileri

Şekil A

1. Anahtar
2. Havalandırma delikleri
3. Nozül çıkışı

2. GÜVENLİK TALİMATLARI

Sembollerin açıklaması



Bu kılavuzdaki talimatlara uymama durumunda bedensel yaralanma, can kaybı veya alete hasar riskini belirtir.



Elektrik şoku tehlikesini belirtir.

Ek güvenlik talimatları

Elektrikli aletleri kullanırken, yangın, elektrik çarpması ve bedensel yaralanma riskini azaltmak için temel güvenlik önlemlerini daima göz önünde bulundurun. Ürünü çalıştırmaya çalışmadan önce bu talimatların tümünü okuyun ve sonradan başvurmak üzere muhafaza edin.

Aleti kullanmadan önce

- Aşağıdakileri kontrol edin:
 - Sıcak hava tabancası voltajının elektrik voltajı ile denk olduğundan emin olun;
 - Elektrik kablosu ve fişi iyi durumda mı: sağlam, telleri açıkta değil veya hasar yok.
- Çok uzun uzatma kabloları kullanmaktan kaçının;
- Cihazı nemli ortamlarda kullanmayın;
- Metal ağızlık ısınıyor. Dikkatli olun ve metal ağızlığa dokunmayın;
- Isıtma parçasının hasar görmesini önleyin. Ağızlığı kilitlemeyin veya girişini tıkamayın;
- Aleti açık durumda bırakmayın;
- Aleti saç kurutmak veya genel anlamda insanları kurutmak için kullanmayın;
- Aleti banyoda, suyun üzerinde veya yanıcı sıvıların kullanıldığı ortamlarda kullanmayın.



Bu alet 600 derecelik bir sıcaklıkta bu sıcaklığın görünür belirtileri olmadan çalışır (alev olmadan) ve yine de yangın riski mevcuttur. Ağızlıktan gelen sıcak hava akımına dikkat edin. Bu hava akımı yanıklara neden olabilir.

Bu aleti çalıştırırken

- Sıcak hava tabancasını kullanırken kısa süreli olarak buhar ve gaz çıkışı olabilir. Bu durum sağlığınız için zararlı olabilir. Astım hastaları için rahatsızlık yaratabilir;
- Fişi prize takmadan önce düğmenin "0" konumunda olup olmadığını kontrol edin;

- Elektrik kablosunu sıcak hava tabancasının ağızlığından daima uzak tutun;
- Aleti kullanırken çocukları ve hayvanları uzakta tutun.

Şu durumlarda aleti derhal kapatın:

- Fiş ve/veya kablo arızalı veya hasarlı;
- Düğme arızalı;
- Hava tabancası yalıtımının yanması sonucu duman veya koku gelmesi.

Elektrik güvenliği

Elektrikli makineleri kullanırken yangın, elektrik çarpması ve bedensel yaralanma riskini azaltmak için ülkenizde geçerli güvenlik düzenlemelerine her zaman uyun. Aşağıdaki güvenlik talimatlarını ve ayrıca ekteki güvenlik talimatlarını okuyun.



Daima güç kaynağının anma değerleri plakasındaki gerilime karşılık gelip gelmediğini kontrol edin.



Sınıf II makine - Çift İzolasyon - Topraklanmış prize ihtiyacınız yok

Kablo veya fişlerin değiştirilmesi

Yenileriyle değiştirdiği zaman, eski kabloları veya fişleri hemen atın. Gevşek bir kablonun fişinin duvar elektrik prizine takılması tehlikelidir.

Uzatma kablolarının kullanımı

Yalnızca makinenin güç girişi değeri için uygun, onaylanmış bir uzatma kablosu kullanın. Minimum iletken ebadı 1,5 mm²'dir. Bir kablo makarası kullanırken, her zaman makaranın sargısını tamamen açın.

3. ALETİN KULLANIMI

Sıcak hava tabancası aşağıdaki durumlarda kullanılabilir:

- Boru bağlantılarında tesisat işleri, kaynak çalışmaları, boruların eğilmesi;
- Boya, vernik ve lakenin yangın riski olmaksızın çıkartılması;
- Islanmış cihazların hızlı bir şekilde kurutulması;
- Hızlı onarım için yüzeylerin kurutulması;
- PVC etiketlerini temiz bir şekilde yerleştirirken kendinden yapışkanlı etiketlerin çıkartılması;

- PVC malzemelerinin yapıştırılması sonrası oluşan kabarcıklanma ısıtma sonrasında düzleştirilebilir;
- Vinil kaplamanın kolayca çıkartılması;
- Polietilen ve PVC gibi tüm sentetiklerin düşük bir sıcaklıkla (450 derece) oluşturulması;
- Akrilik ve pleksiglas gibi tüm sentetiklerin yüksek bir sıcaklıkla (580 derece) oluşturulması;
- PVC tabakası bulunan maddeler ve folyolar gibi döküm sentetikleri;
- Isıyla büzüşen boruların uygulanması;
- Şrink film ambalaj;
- Borular ve motorların çözülmesi;
- Finisaj katmanlarının onarılması: banyo ve ev aletlerinin tamiri;
- Epoksi tozu kaplı katmanların uygulanması;
- Kayak aletleri, sörf tahtaları diğer spor aletlerinin onarılması;
- Sabit vida ve bağlantı elemanlarının çok hızlı şekilde sökülmesi.

Çalıştırma Şekil A

Bu sıcak hava tabancasını elle çalıştırabilirsiniz veya onu dikey bir konumda tutabilirsiniz.

- Aparatı bağlamadan önce düğmenin "0" konumunda olduğunu kontrol edin;
- Elektrik kablosunu sıcak hava akımı ve ağızlık kısmından daima uzak tutun;
- Şebeke şalterini I veya II 'konumuna getirin; Sıcak hava tabancanız çalışır:
"I" = 450 derece, hava akışı 300 l / dakika
"0" = Kapalı
"II" = 600 derece, hava akışı 500 l / dakika

Sıcaklık 600° C üzeri olduğunda ısı üfleme otomatik olarak kapansa da ısıtıcı çalışmaya devam eder. Isıtıcı sıcaklığı çalışma sıcaklığına düştüğünde alet yeniden çalışır.

Kapatma:

Düğmeyi 0 konumuna kaydırın.

İpucu: En iyi sonuçları elde etmek için tüm elektrikli aletleri küçük bir iş parçasıyla test edin.

Aksesuarların kullanımı

İncir. B

Düz nozullar (4)

Hava camdan uzak tutun, örneğin

Pencere çerçevelerinde boya sıyırma veya macun yumaşatma.

Azaltma başlığı (5)

Havayı küçük alanlara eşit olarak dağıtır.

4. BAKIM



Kontrol ve temizlik işleri öncesinde alet bağlantısını mutlaka ayırın. Sıcak hava tabancasının elektrikli parçalarını temizlemek için su veya diğer sıvıları kesinlikle kullanmayın.

- Başta ağızlık olmak üzere sıcak hava tabancası parçalarını temizlerken kesinlikle yanıcı sıvılar kullanmayın.
- Sıcak hava tabancanızda düzenli bakım yapılması gereksiz problemleri önler. Aşırı ısınmayı önlemek için sıcak hava tabancasının havalandırma deliklerini temiz tutun.

Sorun Giderme

Sıcak hava tabancasının iyi çalışmaması durumunda bazı olası nedenler ve bunların çözümleriyle ilgili ek bilgiler sunuyoruz.

- **Motor ısınıyor.**
- Sıcak hava tabancasının havalandırma delikleri kirlidir.
 - *Havalandırma deliklerini temizleyin.*
- **Sıcak hava tabancası düğmesine basılmasına rağmen çalışmıyor.**
- Elektrik devresi kesintisi.
 - *Elektrik kablosu ve fişini kontrol edin.*
- Düğme anızlı.
 - *Yangın riski bulunduğu için fişi prizden çekin! Sıcak hava tabancasının yerel yetkili bayide onarılmasını sağlayın.*
- **Motor çalışıyor fakat ısı vermiyor.**
- Elektrik devresi kesintisi.
 - *Yangın riski bulunduğu için fişi prizden çekin! Sıcak hava tabancasının yerel yetkili bayide onarılmasını sağlayın.*

Arızalar

Bir arıza meydana gelirse, örneğin bir parçanın yıpranmasından sonra, lütfen garanti kartı

üzerindeki servis adresiyle iletişime geçin. Bu kılavuzun arkasında, sipariş edilebilecek parçaları gösteren bir parça şemasını bulacaksınız.

GARANTİ

Garanti koşulları ayrıca ilave edilmiş garanti kartı üzerinde bulunabilir.

ÇEVRE

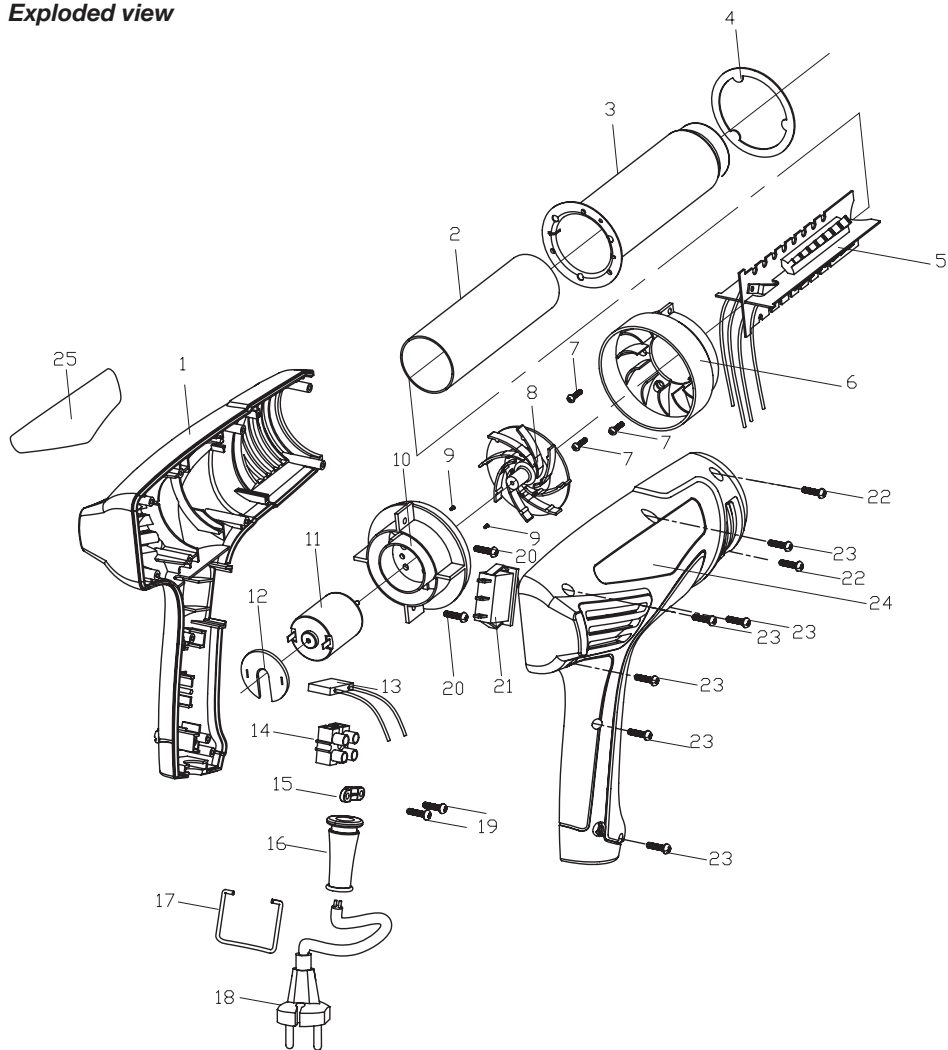
Taşıma sırasında meydana gelebilecek hasarları önlemek için, cihaz çoğunlukla yeniden kullanılabilir malzemelerden oluşan sağlam bir ambalajın içinde sunulur. Dolayısıyla, lütfen ambalajın geri dönüşüm seçeneklerini değerlendirin.



Arızalı ve/veya atılmış elektrikli veya elektronik ekipmanların uygun geri dönüşüm konumlarında toplanması gerekir.



Exploded view



Spare parts list

No.	Description	Position
405845	Motor assembly complete	8...11
405846	Heating element complete	2...5
405847	Switch	21



DECLARATION OF CONFORMITY HAM1015 - HOT AIR GUN

- (EN) We declare under our sole responsibility that this product is in conformity with directive 2011/65/EU of the European parliament and of the council of 8 June on the restriction of the use of certain hazardous substances in electrical and electronic equipment is in conformity and accordance with the following standards and regulations:
- (DE) Der Hersteller erklärt eigenverantwortlich, dass dieses Produkt der Direktive 2011/65/EU des Europäischen Parlaments und des Rats vom 8. Juni 2011 über die Einschränkung der Anwendung von bestimmten gefährlichen Stoffen in elektrischen und elektronischen Geräten entspricht. den folgenden Standards und Vorschriften entspricht:
- (NL) Wij verklaren onder onze volledige verantwoordelijkheid dat dit product voldoet aan de conform Richtlijn 2011/65/EU van het Europees Parlement en de Raad van 8 juni 2011 betreffende beperking van het gebruik van bepaalde gevaarlijke stoffen in elektrische en elektronische apparatuur en in overeenstemming is met de volgende standaarden en reguleringen:
- (FR) Nous déclarons sous notre seule responsabilité que ce produit est conforme aux standards et directives suivants: est conforme à la Directive 2011/65/EU du Parlement Européen et du Conseil du 8 juin 2011 concernant la limitation d'usage de certaines substances dangereuses dans l'équipement électrique et électronique.
- (ES) Declaramos bajo nuestra exclusiva responsabilidad que este producto cumple con las siguientes normas y estándares de funcionamiento: se encuentra conforme con la Directiva 2011/65/UE del Parlamento Europeo y del Consejo de 8 de junio de 2011 sobre la restricción del uso de determinadas sustancias peligrosas en los equipos eléctricos y electrónicos.
- (PT) Declaramos por nossa total responsabilidade-de que este produto está em conformidade e cumpre as normas e regulamentações que se seguem: está em conformidade com a Directiva 2011/65/UE do Parlamento Europeu e com o Conselho de 8 de Junho de 2011 no que respeita à restrição de utilização de determinadas substâncias perigosas existentes em equipamento eléctrico e electrónico.
- (IT) Dichiariamo, sotto la nostra responsabilità, che questo prodotto è conforme alle normative e ai regolamenti seguenti: è conforme alla Direttiva 2011/65/UE del Parlamento Europeo e del Consiglio dell'8 giugno 2011 sulla limitazione dell'uso di determinate sostanze pericolose nelle apparecchiature elettriche ed elettroniche.
- (SV) Vi garanterar på eget ansvar att denna produkt uppfyller och följer följande standarder och bestämmelser: uppfyller direktiv 2011/65/UE från Europeiska parlamentet och EG-rådet från den 8 juni 2011 om begränsningen av användning av farliga substanser i elektrisk och elektronisk utrustning.
- (FI) Vakuutamme yksinomaan omalla vastuullamme, että tämä tuote täyttää seuraavat standardit ja säädökset: täyttää Euroopan parlamentin ja neuvoston 8. kesäkuuta 2011 päivätyn direktiivin 2011/65/EU vaatimukset koskien vaarallisten aineiden käytön rajoitusta sähkö- ja elektronisissa laitteissa.
- (NO) Vi erklærer under vårt eget ansvar at dette produktet er i samsvar med følgende standarder og regler: er i samsvar med EU-direktiv 2011/65/UE fra Europaparlamentet og Europa-rådet, pr. 8 juni 2011, om begrensning i bruken av visse farlige stoffer i elektrisk og elektronisk utstyr.
- (DA) Vi erklærer under eget ansvar, at dette produkt er i overensstemmelse med følgende standarder og bestemmelser: er i overensstemmelse med direktiv 2011/65/UE fra Europa-Parlamentet og Rådet af 8. juni 2011 om begrænsning af anvendelsen af visse farlige stoffer i elektrisk og elektronisk udstyr.
- (HU) Felelősségünk teljes tudatában kijelentjük, hogy ez a termék teljes mértékben megfelel az alábbi szabványoknak és előírásoknak: je v soulade s sméřnic 2011/65/EU Evropského parlamentu a Rady EU ze dne 8. června 2011, která se týká omezení použití určitých nebezpečných látek v elektrických a elektronických zařizzeních.
- (CS) Na naši vlastní zodpovědnost prohlašujeme, že je tento výrobek v souladu s následujícími standardy a normami: Je v soulade s nornou 2011/65/EU Evropskeho parlamentu a Rady z 8. júna 2011 týkajúcej sa obmedzenia používania určitých nebezpečných látok v elektrickom a elektronickom vybavení.
- (SK) Vyhlasujeme na našu výhradnú zodpovednosť, že tento výrobok je v zhode a súlade s nasledujúcimi normami a predpismi: Je v súlade s nornou 2011/65/EU Európskeho parlamentu a Rady z 8. júna 2011 týkajúcej sa obmedzenia používania určitých nebezpečných látok v elektrickom a elektronickom vybavení.
- (SL) S polno odgovornostjo izjavljamo, da je ta izdelek v skladu in da odgovarja naslednjim standardom ter predpisom: je v skladu z direktivo 2011/65/EU Evropskega parlamenta in Sveta z dne 8. junij 2011 o omejevanju uporabe določenih nevarnih snovi v električni in elektronski opremi.
- (PL) Deklarujemy na własną odpowiedzialność, że ten produkt spełnia wymogi zawarte w następujących normach i przepisach: jest zgodny z Dyrektywą 2011/65/UE Parlamentu Europejskiego i Rady z dnia 8 czerwca 2011 r. w sprawie ograniczenia stosowania niektórych niebezpiecznych substancji w sprzęcie elektrycznym i elektronicznym.
- (LT) Prisiimdami visą atsakomybę deklaruojame, kad šis gaminytis atitinka žemiau paminėtus standartus arba nuostatus: atitinka 2011 m. birželio 8 d. Europos Parlamento ir Tarybos direktyvą 2011/65/EB dėl tam tikrų pavojingų medžiagų naudojimo elektros ir elektroninėje įrangoje apribojimo.
- (LV) Ir atbilstoša Eiropas Parlamenta un Padomes 2011. gada 8. jūnija Direktīvai 2011/65/ES par dažu bīstamu vielu izmantošanu elektroniskās iekārtās.
- (ET) Arvabljavam ar visu atbildību, ka šis produktis ir saskaņā un atbilst sekojošiem standartiem un nolikumiem: ir atbilstoša Eiropas Parlamenta un Padomes 2011. gada 8. jūnija Direktīvai 2011/65/ES par dažu bīstamu vielu izmantošanas ierobežošanu elektriskās un elektroniskās iekārtās.
- (RO) Declaram prin aceasta cu raspundere deplina ca produsul acesta este In conformitate cu urmatoarele standarde sau directive: este In conformitate cu Directiva 2011/65/UE a Parlamentului European și a Consiliului din 8 iunie 2011 cu privire la interzicerea utilizării anumitor substanțe periculoase la echipamentele electrice și electronice.
- (HR) Izjavljujemo pod vlastitom odgovornošću da je strojem ukladan sa sljedećim standardima ili standardiziranim dokumentima i u skladu sa odredbama: usklađeno s Direktivom 2011/65/EU Evropskog parlamenta i vijeća izdanom 8. lipnja 2011. o ograničenju korištenja određenih opasnih tvari u električnoj i elektroničkoj opremi.
- (SRL) Pod punom odgovornošću izjavljujemo da je usaglašena sa sledećim standardima ili normama: usaglašena sa direktivom 2011/65/EU Evropskog parlamenta i Saveta od 8. juna 2011. godine za restrikciju upotrebe određenih opasnih materija u električnoj i elektroničkoj opremi.
- (RU) Под свою ответственность заявляем, что данное изделие соответствует следующим стандартам и нормам: соответствует требованиям Директивы 2011/65/ЕВ Европейского парламента и совета от 8 июня 2011 г. по ограничению использования определенных опасных веществ в электрическом и электронном оборудовании.
- (UK) Na svoju vlasnu відповідальність заявляємо, що дане обладнання відповідає наступним стандартам і нормативам: задовольняє вимоги Директиви 2011/65/ЄС Європейського Парламенту та Ради від 8 червня 2011 року на обмеження використання деяких небезпечних речовин в електричному та електронному обладнанні.
- (EL) Δηλώνουμε υπεύθυνα ότι το προϊόν αυτό συμμορφώνεται και τρέπει τους παρακάτω κανονισμούς και πρότυπα: συμμορφώνεται με την Οδηγία 2011/65/ΕΕ του Ευρωπαϊκού Κοινοβουλίου και του Συμβουλίου της 8ης Ιουνίου 2011 για τον περιορισμό της χρήσης ορισμένων επικίνδυνων ουσιών σε ηλεκτρικό και ηλεκτρονικό εξοπλισμό.
- (AR) نعلن على مسؤوليتنا بأكملها ان هذا المنتج يتوافق مع المتطلبات والمواصفات الواردة في توجيه 2011/65/UE الصادر عن البرلمان الأوروبي والمجلس بتاريخ 8 يونيو 2011 بشأن تقييد استخدام بعض المواد الخطرة في المعدات الكهربائية والإلكترونية.
- (TR) Tek sorumluluğumuz biz olarak bu ürünüñ aşağıdaki standart ve yönetmelere uygun olduğunu beyan ederiz.
- (MK) Izjavуvame со наша целосна одговорност дека производот е во согласност со Смерницата 2011/65/EU на Европскиот парламент и е во согласност според Советот од 9 јуни за ограничување на користење на одредени опасни супстанции во електричната и електронската опрема според следните стандарди и регулативи:

EN60335-1, EN60335-2-45, EN55014-1, EN55014-2, EN61000-3-2,
EN61000-3-3, EN62233

2014/35/EU, 2014/30/EU, 2011/65/EU, 2012/19/EU

Zwolle, 01-04-2020

H.G.F Rosberg
CEO FERM

FERM - Lingenstraat 6 - 8028 PM - Zwolle - The Netherlands

