

FERM®

POWER SINCE 1965



GGM1002

02	EN Original instructions	02	HU Eredeti használati utasítás fordítása	33
04	DE Übersetzung der Originalbetriebsanleitung	04	CS Překlad původního návodu k používání	36
07	NL Vertaling van de oorspronkelijke gebruiksaanwijzing	07	SL Preklad pôvodného návodu na použitie	38
10	FR Traduction de la notice originale	10	PL Tłumaczenie instrukcji oryginalnej	41
13	ES Traducción del manual original	13	LT Originalios instrukcijos vertimas	44
16	PT Tradução do manual original	16	LV Instrukciju tulkojums no oriģinālvalodas	46
19	IT Traduzione delle istruzioni originali	19	HR Prevedeno s izvornih uputa	49
22	SV Översättning av bruksanvisning i original	22	RU Перевод исходных инструкций	52
25	FI Alkuperäisten ohjeiden käännös	25	UK Переклад оригінальних інструкцій	55
28	NO Oversatt fra original veiledning	28	EL Μετάφραση του πρωτότυπου των οδηγιών χρήσης	58
30	DA Oversættelse af den originale brugsanvisning	30	MK Оригинални упатства	61

ELECTRICAL GLUE GUN 16W

Thank you for buying this Ferm product.

By doing so you now have an excellent product, delivered by one of Europe's leading suppliers. All products delivered to you by Ferm are manufactured according to the highest standards of performance and safety. As part of our philosophy we also provide an excellent customer service, backed by our comprehensive warranty. We hope you will enjoy using this product for many years to come.



Read the operating instructions carefully before using this device. Familiarise yourself with its functions and basic operation. Service the device as per the instructions to ensure that it always functions properly. The operating instructions and the accompanying documentation must be kept in the vicinity of the device.

Contents

1. Machine information
2. Safety instructions
3. Operation
4. Service & maintenance

1. Machine information

Technical specifications

Voltage	230 - 240 V~
Frequency	50 Hz
Power input	16 W
Diameter glue stick	11.2 mm
Weight	ca. 0.24 kg

Contents of the package

- 1 Glue gun
- 6 Glue sticks
- 1 Kit
- 1 Manual
- 1 Safety instructions
- 1 Guarantee card

Check the machine, loose parts and accessories for transport damage.

2. Safety instructions

Explanation of symbols



Denotes risk of personal injury, loss of life or damage to the tool in case of non-

observance of the instructions in this manual.



Indicates the presence of an electrical voltage.



Immediately unplug the plug from the mains electricity in the case that the cord gets damaged and during maintenance.

Specific safety instructions

Before operating the glue gun:

- Check the following points:
- Do the voltage of glue gun correspond to the mains voltage.
- Are the mains lead and the mains plug in a good condition: solid, without any loose ends or damage.
- Mount the bracket before plugging in the tool.
- As hot glue can cause burns, avoid contact.
- Always allow the gun to cool down by itself.
- Never immerse the tool in water.

Immediately unplug the glue gun in case of:

- The glue gun is overheated.
- Malfunction of the mains plug, -socket or damaged cables.
- Broken switch.
- Smoke or smell caused by scorched insulation.

Electrical safety

When using electric machines always observe the safety regulations applicable in your country to reduce the risk of fire, electric shock and personal injury. Read the following safety instructions and also the enclosed safety instructions.



Always check that the power supply corresponds to the voltage on the rating plate.



Class II machine. Your machine is double insulated; therefore no earthwire is required.

Replacing cables or plugs

Immediately throw away old cables or plugs when they have been replaced by new ones. It is dangerous to insert the plug of a loose cable in the wall outlet.

Using extension cables

Only use an approved extension cable suitable for the power input of the machine. The minimum conductor size is 1.5 mm². When using a cable reel always unwind the reel completely.

3. Operation



Always observe the safety instructions and applicable regulations.

This glue gun (kit) has been especially designed for glueing products such as wood, plastic, foam, rubber, fabric, cardboard, tiles, ceramics, etc. Quickly setting, the glue is perfect for repairing carpets, bookbinding, fixing soles, etc. The glue is waterproof and resistant to the action of many liquids. The glue gun is quick, environmentally-friendly, energy-saving and together with the glue facilitates and quickens any job.

Due operating the glow gun

- The normal setting time of the hot glue is 30 seconds. After 30 seconds the glue starts to set. Having applied the glue on the relevant surfaces, wait 15 - 20 seconds before joining them.
- After about 1 minute the joint has reached 90% of its adhesive strength.
- The setting time can be extended to 50 to 60 seconds by applying the glue in thick drops or shortened by applying the glue in short, fine lines.
- Joining large surfaces is difficult, as the glue tends to set before the entire surface has been covered with glue.
- Preheating the surfaces to be joined guarantees a strong joint. Sun rays have the same impact.
- The glue melts from a temperature of approx. 140°C and must never be used on material that is sensitive to heat.
- The glue gun can be used to replace nails, paper tape, liquid glue, but not for heavy-duty jobs.
- The electric glue gun features accurate temperature control. It is fitted with a special design feed system that ensures no glue is left behind inside the mechanism.
- The glue gun requires Ø 11.2 mm glue cartridges.
- The glue gun comes standard with a bracket that enables you to put the gun safely on the

table when it is not used.

Operation

- Plug in the tool.
- Insert a glue cartridge into the gun, two when using it for the first time.
- Wait 5 minutes for the glue to heat.
- Squeeze the trigger to release the glue.
- Replace the glue cartridge as soon as you notice little if any glue is released from the gun.
- Disconnect the tool if you do not intend to use it for some time.

Replacing the nozzle

- Loosen the orange nozzle.
- Fit the nozzle on the glue gun.



Before removing the nozzle, allow the glue gun to cool down completely to avoid injuries. Always disconnect the tool.

4. Service and maintenance



Make sure that the machine is not live when carrying out maintenance work on the motor.

This machine has been designed to operate over a long period of time with a minimum of maintenance. Continuous satisfactory operation depends upon proper machine care and regular cleaning.



Always disconnect the tool before cleaning and maintenance work. Never use inflammable liquids to clean the tool. Use a brush to clean the glue gun.

- Keep the nozzle clean. Check before every use there is no glue left on the nozzle.
- Remove any glue left inside the nozzle with a pin.

Malfunction

Should the machine fail to function correctly, a number of possible causes and the appropriate solutions are given below:

1. **The tool does not work when switched on**
 - Interruption in mains connection.
 - *Check cord and/or plug.*
 - The glue cartridge is empty.

- Replace the glue cartridge.
- Defective switch.
- Please contact the service address on the warranty card.



Repairs and servicing should only be carried out by a qualified technician or service firm.

Cleaning

Regularly clean the device's casing with a soft cloth, preferably after each use. Keep the fan slits free of dust and dirt. Remove stubborn dirt using a soft cloth, dampened with soapy water. Do not use solvents such as benzene, alcohol, ammonia, etc, which might damage the plastic parts.

Lubrication

The device does not need any additional lubrication.

Defects

If a defect appears due to a part wearing out, please contact the service center on the warranty card.

Environment

To prevent damage during transport, the appliance is delivered in a solid packaging which consists largely of reusable material. Therefore please make use of options for recycling the packaging.



Damaged and/or disposed of electrical or electronic devices must be dropped off at recycling stations intended for that purpose.

Only for EC countries

Do not dispose of power tools into domestic waste. According to the European Guideline 2012/19/EU for Waste Electrical and Electronic Equipment and its implementation into national right, power tools that are no longer usable must be collected separately and disposed of in an environmentally friendly way.

Warranty

Read the warranty conditions on the separately supplied warranty card.

The product and the user manual are subject to change. Specifications can be changed without further notice.

ELEKTRO-KLEBEPISTOLE 16W

Vielen Dank für den Kauf dieses Ferm Produkts.

Hiermit haben Sie ein ausgezeichnetes Produkt erworben, das von einem der führenden Lieferanten Europas geliefert wird. Alle von Ferm an Sie gelieferten Produkte sind nach den höchsten Standards von Leistung und Sicherheit gefertigt. Teil unserer Firmenphilosophie ist es auch, Ihnen einen ausgezeichneten Kundendienst anbieten zu können, der von unserer umfassenden Garantie unterstützt wird. Wir hoffen, dass Sie viele Jahre Freude an diesem Produkt haben.



Lesen Sie diese Bedienungsanleitung aufmerksam, bevor Sie die Maschine in Betrieb nehmen. Machen Sie sich mit der Funktionsweise und der Bedienung vertraut. Warten Sie die Maschine entsprechend der Anweisungen, damit sie immer einwandfrei funktioniert. Die Betriebsanleitung und die dazugehörige Dokumentation müssen in der Nähe der Maschine aufbewahrt werden.

Inhalt

1. Technische Daten
2. Sicherheitsvorschriften
3. Gebrauch
4. Wartung und Pflege

1. Technische daten

Gerätedaten

Spannung	230 - 240 V~
Frequenz	50 Hz
Leistung	16 W
Durchmesser Klebepatrone	11,2 mm
Gewicht	ca. 0,24 kg

Verpackungsinhalt

- 1 Klebepistole
- 6 Klebepatronen
- 1 Koffer
- 1 Bedienungsanleitung
- 1 Sicherheitsvorschriften
- 1 Garantieschein

Prüfen Sie die Maschine, die losen Teile und Zubehörteile auf Transportschäden.

2. Sicherheitsvorschriften

Erläuterung der Symbole



Lebens- und Verletzungsgefahr und Gefahr von Beschädigungen am Gerät bei Nichteinhaltung der Sicherheitsvorschriften in dieser Anleitung.



Deutet das Vorhandensein elektrischer Spannung an.



Ziehen Sie, falls das Kabel beschädigt wird und auch während Wartungsarbeiten, sofort den Netzstecker.

Spezifische Sicherheitsvorschriften

Vor Ingebrauchnahme der Klebepistole:

- Kontrollieren Sie das folgende:
- Ob die Anschlussspannung der Klebepistole mit der Netzspannung übereinstimmt.
- Ob Gerätekabel, Stecker und Dose in guten Zustand sind, festsitzen, ohne Knicke oder Beschädigungen.
- Bevor Sie den Apparat anschließen müssen Sie erst den Klappständer installieren.
- Heißer Leim kann Brandwunden verursachen. Vermeiden Sie darum Kontakt mit dem Leim.
- Lassen Sie die Leimpistole immer normal abkühlen. Tauchen Sie die Pistole zum Abkühlen niemals in Wasser.

Die Klebepistole sofort ausschalten bei:

- Überhitzung der Klebepistole.
- Störung im Netzstecker, dem Netzkabel oder Schnurbeschädigung.
- Defektem Schalter.
- Rauch oder Gestank verschmorter Isolation.

Elektrische Sicherheit

Beachten beim Benutzen von Elektromaschinen immer die örtlichen Sicherheitsvorschriften bezüglich Feuerrisiko, Elektroschock und Verletzung. Lesen Sie außer den folgenden Hinweisen ebenfalls die Sicherheitsvorschriften im einschlägigen Sonderteil.



Überprüfen Sie immer, ob Ihre Netzspannung der des Typenschildes entspricht.



Gerät der Schutzklasse II – schutzisoliert – kein Schutzkontakt erforderlich.

Austauschen von Kabeln oder Steckern

Wenn die Anschlussleitung beschädigt wird, muss sie durch eine besondere Anschlussleitung ersetzt werden, die vom Hersteller oder seinem Kundendienst erhältlich ist. Entsorgen Sie alte Kabeln oder Stecker, unmittelbar nachdem Sie durch neue ersetzt sind. Das Anschließen eines Steckers eines losen Kabels an eine Steckdose ist gefährlich.

Verwendung von Verlängerungskabeln

Benutzen Sie nur ein genehmigtes Verlängerungskabel, das der Maschinenleistung entspricht. Die Ader müssen einen Mindestquerschnitt von 1,5 mm² haben. Befindet das Kabel sich auf einem Haspel, muß es völlig abgerollt werden.

3. Gebrauch



Befolgen Sie stets die Sicherheitsanweisungen und die gültigen Vorschriften.

Die Klebepistole ist speziell zum Leimen von Produkten entworfen. Denken Sie hierbei an Holz, Kunststoff, Schaumgummi, Textilien, Karton, Fliesen, Keramik usw. Mit dem schnelltrocknenden Leim können Sie sogar lose Teppiche reparieren, Bücher binden, eine Schuhsohle befestigen und vieles mehr. Der Leim ist wasserfest und beständig gegen die Einwirkung vieler anderer Flüssigkeiten. Die Klebepistole arbeitet schnell, umweltschonend und energiesparend. Jede Arbeit kann zusammen mit dem Leim einfach und schnell erledigt werden.

Bei Ingebrauchnahme

- Die normale Verarbeitungszeit des Leimes beträgt ungefähr 30 Sekunden. Nach diesen 30 Sekunden beginnt der Leim zu stollen. Nachdem Sie den Leim freigelassen haben, müssen Sie noch ungefähr 15 bis 20 Sekunden warten bis Sie die zwei geleitern Oberflächen aneinander kleben. Die Verbindung hat nach einer Minute ungefähr 90% der Leimstärke.
- Die Verarbeitungszeit kann auf ungefähr 50 bis 60 Sekunden erhöht bzw. verkürzt werden, indem Sie dicke Leimtropfen bzw. kurze,

schmale Linien auftragen.

- Große Flächen lassen sich nur schwer miteinander verbinden, weil der Leim bevor Sie ihn überall verteilt haben regelmäßig hart wird.
- Das Vorwärmen der zu verbindenen Flächen garantiert eine hohe Verbindungsstärke. Sonnenstrahlen haben dieselbe Wirkung.
- Der Leim beginnt bei einer Temperatur von ca. 140 °C zu schmelzen und darf aus diesem Grunde nicht in Kontakt mit hitzeempfindlichen Materialien geraten.
- Die Leimpistole kann überall anstelle von Nägeln, Nieten, Klebepapier oder flüssigem Leim eingesetzt werden, allerdings nicht für schwere Gegenstände.
- Die elektrische Leimpistole verfügt über eine genaue Kontrolle der Leimtemperatur. Sie hat ein speziell entwickeltes Speisungssystem, das dafür sorgt, daß Leim in dem Mechanismus zurückbleibt.
- Verwenden Sie Ø 11,2 mm Patronen für die Leimpistole.
- Die Leimpistole wird mit einem Klappständer geliefert/ausgestattet, der es ermöglicht die Leimpistole bei vorübergehendem Nichtgebrauch sicher auf den Tisch zu stellen.

Ingebrauchnahme

- Stecken Sie den Stecker in die Steckdose.
- Setzen Sie die Leimpatrone in die Pistole ein. Beim erstmaligen Gebrauch sind zwei Patronen notwendig.
- Warten Sie 5 Minuten bis der Leim warm geworden ist.
- Drücken Sie auf den Abzug, um den Leim zu verteilen.
- Tauschen Sie die Leimpatrone aus, wenn Sie feststellen, daß zu wenig oder kein Leim mehr aus der Pistole kommt.
- Ziehen Sie den Stecker aus der Steckdose, wenn Sie die Leimpistole für längere Zeit nicht gebrauchen.

Das Austauschen des Mundstücks

- Lösen Sie das orange Mundstück.
- Drehen Sie nun das Mundstück auf die Leimpistole.



Um Verletzungsgefahr zu vermeiden, muß die Leimpistole erst vollständig abgekühlt sein, bevor Sie das Mundstück entfernen. Entfernen Sie hierbei immer den Netzstecker aus der

Steckdose.

4. Wartung und pflege



Entfernen Sie bei der Wartung und Reinigung der Leimpistole immer erst den Netzstecker. Verwenden Sie niemals Wasser oder leichtentzündliche Flüssigkeiten zur Reinigung des Gerätes. Bürsten Sie die Leimpistole mit einer Bürste sauber.

Diese Maschinen sind entworfen, um während einer langen Zeit problemlos und mit minimaler Wartung zu funktionieren. Sie verlängern die Lebensdauer, indem Sie die Maschine regelmäßig reinigen und fachgerecht behandeln.



Regelmäßige Wartung der Klebepistole beugt Probleme vor.

- Halten Sie das Mundstück gut sauber. Kontrollieren Sie vor der Inbetriebnahme, ob sich keine Leimreste auf dem Leimkopf befinden.
- Indem Sie eine Nadel in das Mundstück stecken, können Sie eventuelle Leimreste entfernen.

Störungen

Sollte die Maschine nicht korrekt funktionieren, finden Sie nachstehend einige mögliche Ursachen sowie die jeweiligen Lösungen:

1. Die eingeschaltete Klebepistole funktioniert nicht

- Unterbrechung im Netzanschluss.
 - *Netzanschluß auf möglichen Kabelbruch kontrollieren.*
- Die Leimpatrone ist aufgebraucht.
 - *Setzen Sie eine neue Leimpatrone in die Leimpistole ein.*
- Beschädigung des Schalters.
 - *Setzen Sie sich bitte mit der auf der Garantiekarte angegebenen Serviceadresse in Verbindung.*



Lassen Sie Ihre Maschine nur von einem qualifizierten Fachmann oder einer qualifizierten Reparaturwerkstatt warten und reparieren.

Reinigen

ELEKTRISCH LIJMPISTOOL 16W

Reinigen Sie das Maschinengehäuse regelmäßig mit einem weichen Tuch, vorzugsweise nach jedem Einsatz. Halten Sie die Lüfterschlitze frei von Staub und Schmutz. Entfernen Sie hartnäckigen Schmutz mit einem weichen Tuch, angefeuchtet mit Seifenwasser. Verwenden Sie keine Lösungsmittel wie Benzin, Alkohol, Ammoniak, usw. Derartige Stoffe beschädigen die Kunststoffteile.

Schmieren

Die Maschine braucht keine zusätzliche Schmierung.

Störungen

Sollte beispielsweise nach Abnutzung eines Teils ein Fehler auftreten, dann setzen Sie sich bitte mit der auf der Garantiekarte angegebenen Serviceadresse in Verbindung.

Umwelt

Um Transportschäden zu verhindern, wird die Maschine in einer soliden Verpackung geliefert. Die Verpackung besteht weitgehend aus verwertbarem Material. Benutzen Sie also die Möglichkeit zum Recyceln der Verpackung.



Schadhafte und/oder entsorgte elektrische oder elektronische Geräte müssen an den dafür vorgesehenen Recycling-Stellen abgegeben werden.

Nur für EG-Länder

Entsorgen Sie Elektrowerkzeuge nicht über den Hausmüll. Entsprechend der Europäischen Richtlinie 2012/19/EU für Elektro- und Elektronikschrott sowie der Einführung in das nationale Recht müssen Elektrowerkzeuge, die nicht mehr im Gebrauch sind, getrennt gesammelt und umweltfreundlich entsorgt werden.

Garantie

Lesen Sie die Garantiebedingungen auf der separat beigefügten Garantiekarte.

Das Produkt und das Benutzerhandbuch können geändert werden. Die technischen Daten können ohne Vorankündigung geändert werden.

Hartelijk dank voor de aanschaf van dit Ferm product.

Hiermee heeft u een uitstekend product aangeschaft van één van de toonaangevende Europese distributeurs. Alle Ferm producten worden gefabriceerd volgens de hoogste prestatie- en veiligheidsnormen. Deel van onze filosofie is de uitstekende klantenservice die wordt ondersteund door onze uitgebreide garantie. Wij hopen dat u vele jaren naar tevredenheid gebruik zult maken van dit product.



Lees deze gebruiksaanwijzing zorgvuldig door, voor u de machine in gebruik neemt. Maak u vertrouwd met de werking en de bediening. Onderhoud de machine volgens de aanwijzingen, zodat zij altijd naar behoren blijft functioneren. Deze gebruiksaanwijzing en de bijbehorende documentatie dienen in de buurt van de machine bewaard te worden.

Inhoudsopgave

1. Technische informatie
2. Veiligheidsvoorschriften
3. Toepassing
4. Service en onderhoud

1. Technische informatie

Machinegegevens

Spanning	230 - 240 V~
Frequentie	50 Hz
Vermogen	16 W
Diameter lijmpatroon	11,2 mm
Gewicht	ca. 0,24 kg

Inhoud van de verpakking

- 1 Lijmpistool
- 6 Lijmpatronen
- 1 Koffer
- 1 Gebruiksaanwijzing
- 1 Veiligheidsvoorschriften
- 1 Garantiekarta

Controleer de machine, de losse onderdelen en de accessoires op transportschade.

2. Veiligheidsvoorschriften

Uitleg van de symbolen



Gevaar voor lichamelijk letsel of materiele schade wanneer de instructies in deze handleiding niet worden opgevolgd.



Gevaar voor elektrische schok.



Verwijder onmiddellijk de stekker uit het stopcontact bij beschadiging van het snoer en tijdens onderhoudswerkzaamheden.

Specifieke veiligheidsvoorschriften

Voor het gebruik van het lijmpistool:

- Controleer het volgende:
- Komt de aansluitspanning van het lijmpistool met de netspanning overeen.
- Zijn het netsnoer en de netstekker in goede staat: stevig, zonder rafels of beschadigingen.
- Installeer eerst de beugel voordat u het apparaat aansluit.
- Hete lijm kan brandwonden tot gevolg hebben. Voorkom daarom aanraking met de lijm.
- Laat het pistool altijd normaal afkoelen. Dompel het nooit onder in water om af te koelen.

Het lijmpistool onmiddellijk uitschakelen bij:

- Oververhitting van het lijmpistool.
- Storing in de netstekker, netsnoer of snoerbeschadiging.
- Defecte schakelaar.
- Rook of stank van verschroeide isolatie.

Elektrische veiligheid

Neem bij het gebruik van elektrische machines altijd de plaatselijk geldende veiligheidsvoorschriften in acht in verband met brandgevaar, gevaar voor elektrische schokken en lichamelijk letsel. Lees behalve onderstaande instructies ook de veiligheidsvoorschriften in het apart bijgevoegde veiligheidskatern door.



Controleer altijd of uw netspanning overeenkomt met de waarde op het typeplaatje.



Klasse II apparaat - Dubbel geïsoleerd - een geaarde stekker is niet noodzakelijk.

Bij vervanging van snoeren of stekkers

Wanneer het netsnoer beschadigd raakt, dan dient het vervangen te worden door een speciaal netsnoer dat verkrijgbaar is bij de fabrikant of de customer service van de fabrikant.

Gooi oude snoeren of stekkers direct weg zodra ze door nieuwe exemplaren zijn vervangen. Het is gevaarlijk om de stekker van een los snoer in een stopcontact te steken.

Bij gebruik van verlengsnoeren

Gebruik uitsluitend een goedgekeurd verlengsnoer, dat geschikt is voor het vermogen van de machine. De aders moeten een doorsnede hebben van minimaal 1,5 mm². Wanneer het verlengsnoer op een haspel zit, rol het snoer dan helemaal af.

3. Toepassing



Neem altijd de veiligheidsvoorschriften en andere van toepassing zijnde voorschriften in acht.

Deze lijmpistool(set) is speciaal ontworpen voor het lijmen van producten. U kunt hierbij denken aan hout, kunststof, schuimrubber, textiel, karton, tegels, keramiek, etc. Als snel drogende lijm, kan het apparaat ook losse tapijten repareren, boekbinden een zool bevestigen en nog veel meer. De lijm is watervast en is bestand tegen inwerking van vele vloeistoffen.

Het lijmpistool werkt snel, natuurbeschermend en stroombesparend. en maakt samen met de lijm, zo elke klus veel eenvoudiger en sneller.

Voor ingebruikname

- De normale verwerkingstijd van de hete lijm is ongeveer 30 seconden. Na deze 30 seconden zal de lijm gaan stollen. Nadat u de lijm heeft vrijgelaten moet u ongeveer 15-20 seconden wachten voordat u de twee gelijmde oppervlakken aan elkaar plakt. De verbinding heeft na een minuut ongeveer 90% van de lijmsterkte.
- De verwerkingstijd kan naar ongeveer 50 - 60 seconden worden verhoogd, door het maken van dikke lijmdruppels, of worden verkort, door het maken van korte, smalle lijnen.
- Grote vlakken zijn moeilijk met elkaar te

verbinden, omdat de lijm regelmatig hard wordt, voordat u deze overal uitgesmeerd hebt.

- Voorverhitting van de te verbinden vlakken, verzekert een hoge verbindingsterkte. Zonnestrallen hebben hetzelfde gevolg.
- De lijm begint bij ca. 140°C te smelten en mag daarom niet met materialen in contact komen, die hittegevoelig zijn.
- Het lijmpistool kan overal gebruikt worden i.p.v. nagels, nietjes, plakpapier of vloeibare lijm, maar niet voor zware lading.
- Het elektrisch lijmpistool heeft een precieze controle van de lijmt temperatuur. Het heeft een speciaal ontwikkel voedingsstelsel, dat er voor zorgt, dat er lijm achterblijft in het mechanisme.
- Het lijmpistool heeft Ø 11,2 mm. lijmpatronen nodig.
- Het lijmpistool wordt geleverd/ is voorzien van een beugel, die het mogelijk maakt, om het lijmpistool veilig op tafel te zetten, als u deze tijdelijk niet gebruikt.

Ingebruikname

- Steek de stekker in het stopcontact.
- Plaats een lijmpatroon in het pistool. Voor het eerste gebruik zijn twee patronen nodig.
- Wacht 5 minuten, totdat de lijm warm wordt.
- Druk op de trekker om de lijm te verdelen.
- Vervang de lijmpatroon als u merkt dat er weinig, tot geen lijm meer uit het pistool komt.
- Haal de stekker uit het stopcontact als u het lijmpistool voor langere tijd niet gebruikt.

Vervangen van het mondstuk

- Draai het oranje mondstuk los.
- Draai nu het mondstuk op het lijmpistool.



Voordat u het mondstuk verwijdert, moet het lijmpistool eerst volledig zijn afgekoeld om verwondingsgevaar te voorkomen! Verwijder hierbij altijd de netstekker uit het stopcontact.

4. Service en onderhoud



Bij onderhoud en schoonmaak altijd de netspanning van het lijmpistool halen. Gebruik nooit water of lichtontvlambare vloeistoffen voor het schoonmaken van het lijmpistool. Borstel het lijmpistool met behulp van een borstel schoon.

Deze machines zijn ontworpen om gedurende lange tijd probleemloos en met minimaal onderhoud te blijven functioneren. U kunt de levensduur verlengen door de machine regelmatig schoon te maken en haar deskundig te behandelen.



Periodiek onderhoud aan het lijmpistool voorkomt onnodige problemen.

- Houd het mondstuk goed schoon. Controleer voor iedere ingebruikname, of er zich geen lijmresten op de lijmkop bevinden.
- Bij eventuele lijmresten kunt u, door er een speld in te steken het mondstuk schoonmaken.

Storingen

In het geval de machine niet naar behoren functioneert, geven wij onderstaand een aantal mogelijke oorzaken en de bijbehorende oplossingen:

1. Het ingeschakelde lijmpistool werkt niet

- Onderbreking in de netaansluiting.
 - *Netaansluiting controleren op breuk.*
- De lijmpatroon is op.
 - *Plaats een nieuwe lijmpatroon in het lijmpistool.*
- Beschadiging van de schakelaar.
 - *Neem contact op met het onderhoudsadres op de garantiekaart.*



Laat reparaties altijd uitvoeren door een erkend installateur of reparatiebedrijf.

Reinigen

Reinig de buitenkant van de machine regelmatig met een zachte doek, bij voorkeur na elk gebruik. Hou de luchtspleten vrij van stof en vuil. Verwijder hardnekkig vuil met een zachte doek, bevochtigd met wat zeepsop. Gebruik geen oplosmiddelen zoals benzine, alcohol, ammoniak en dergelijke. Dergelijke stoffen tasten de kunststof onderdelen aan.

Smeren

De machine heeft geen extra smering nodig.

Defecten

Mocht er een defect optreden, bijvoorbeeld door slijtage van een onderdeel, neem dan a.u.b.

contact op met het op de garantiekaart vermelde serviceadres.

Milieu

Om transportbeschadiging te voorkomen, wordt de machine in een stevige verpakking geleverd. De verpakking is zo veel mogelijk gemaakt van recyclebaar materiaal. Maak daarom gebruik van de mogelijkheid om de verpakking te recyclen.



Defecte en/of afgedankte elektrische of elektronische gereedschappen dienen ter verwerking te worden aangeboden aan een daarvoor verantwoordelijke instantie.

Uitsluitend voor EG-landen

Werp elektrisch gereedschap niet weg bij het huisvuil. Volgens de Europese Richtlijn 2012/19/EU voor Afgedankte Elektrische en Elektronische Apparatuur en de implementatie ervan in nationaal recht moet niet langer te gebruiken elektrisch gereedschap gescheiden worden verzameld en op een milieuvriendelijke wijze worden verwerkt.

Garantie

Lees voor de garantievoorwaarden de apart bijgevoegde garantiekaart.

Het product en de gebruikershandleiding zijn onderhevig aan wijzigingen. Specificaties kunnen zonder opgaaf van redenen worden gewijzigd.

PISTOLET À COLLE 16W

Merci pour votre achat de ce produit Ferm.

Vous disposez maintenant d'un excellent produit, proposé par l'un des principaux fabricants européens. Tous les produits que vous fournir Ferm sont fabriqués selon les normes les plus exigeantes en matière de performances et de sécurité. Complété par notre garantie très complète, l'excellence de notre service clientèle forme également partie intégrante de notre philosophie. Nous espérons que vous profiterez longtemps de ce produit.



Lisez attentivement ce mode d'emploi avant la mise en service de l'appareil. Familiarisez-vous avec le fonctionnement et la manipulation de l'appareil. Entretenez l'appareil conformément aux instructions, afin qu'il fonctionne parfaitement à chaque utilisation. Ce mode d'emploi et toute documentation relative à l'appareil doivent être conservés près de celui-ci.

Contenu

1. Données de l'appareil
2. Consignes de sécurité
3. Utilisation
4. Service & entretien

1. Données de l'appareil

Spécifications techniques

Tension	230 - 240 V~
Fréquence	50 Hz
Puissance	16 W
Epais. max. d'enfoncement	11,2 mm
Poids	ca. 0,24 kg

Contenu de l'emballage

- 1 Pistolet à colle
- 6 Pièce de colle
- 1 Coffret
- 1 Mode d'emploi
- 1 Consignes de sécurité
- 1 Bon de garantie

Vérifier la machine, les pièces et accessoires mobiles pour détecter les dommages éventuels.

2. Consignes de sécurité

Explication des symboles



Indique un risque de blessures, un danger mortel ou un risque d'endommagement de l'outil en cas du non-respect des consignes de ce mode d'emploi.



Indique un risque de décharges électriques.



Débranchez immédiatement la fiche de l'alimentation électrique principale dans le cas où la corde est endommagée et pendant la.

Prescriptions de sécurité spécifiques

Avant la mise en fonction du pistolet à colle:

- Contrôlez les points suivants:
- Est-ce que la tension du pistolet à colle correspond à la tension du réseau?
- Est-ce que le fil et la fiche secteur sont en bon état, solides, intacts et sans effillures?
- Installer d'abord l'étrier avant de brancher l'appareil.
- La colle chaude peut provoquer des brûlures. Éviter donc le contact avec la colle.
- Faire toujours refroidir normalement le pistolet. Ne jamais le plonger dans l'eau pour le refroidir.

Arrêtez immédiatement l'appareil en cas de:

- Surchauffage du pistolet à colle.
- Interrupteur défectueux.
- Production excessive d'étincelles par les balais ou ponts d'étincelles dans le collecteur.
- Fumée ou mauvaise odeur causée par des matériaux isolants brûlés.

Consignes de sécurité électrique

Lors d'utilisation de machines électriques, observez les consignes de sécurité locales en vigueur en matière de risque d'incendie, de chocs électriques et de lésion corporelle. En plus des instructions ci-dessous, lisez entièrement les consignes de sécurité contenues dans le cahier de sécurité fourni à part.



Vérifiez toujours si la tension de votre réseau correspond à la valeur mentionnée sur la plaque signalétique.



Machine de la classe II – Double isolation – vous n'avez pas besoin d'une prise avec mise à terre.

En cas de changement de câbles ou de fiches

Si le câble d'alimentation électrique est endommagé, il doit être remplacé par un câble d'alimentation électrique spécial disponible auprès du fabricant ou de son service clientèle. Jetez les vieux câbles ou prises immédiatement après les avoir remplacés par de nouveaux. Il est dangereux de brancher un câble lâche.

En cas d'emploi de câbles prolongateurs

Employez exclusivement un câble prolongateur homologué, dont l'usage est approprié pour la puissance de la machine. Les fils conducteurs doivent avoir une section minimale de 1,5 mm². Si le câble prolongateur se trouve dans un dévidoir, déroulez entièrement le câble.

3. Utilisation



Toujours respecter les consignes de sécurité et les réglementations en vigueur.

Cet pistolet à colle a été conçu spécialement pour le collage de produits divers. À considérer sont le bois, le produit synthétique, le caoutchouc mousse, le textile, le carton, le carrelage, la céramique, etc. En tant que colle à séchage rapide, elle peut aussi réparer des tapis non-fixés, relier des livres, fixer une semelle et beaucoup plus encore. La colle résiste à l'eau ainsi qu'à l'influence de beaucoup de liquides. Le pistolet à colle fonctionne rapidement, protège la nature et économise l'énergie et c'est pourquoi, aussi bien de par la colle, chaque travail est bien plus rapide et plus simple.

La mise en service

- La durée de temps normale pour le traitement de la colle chaude est d'environ 30 secondes. Après ces 30 secondes, la colle va se figer. Après l'application de la colle, attendre environ de 15-20 secondes avant de coller l'une sur l'autre, les deux surfaces pré-encollées. Après une minute, la colle de l'assemblage aura environ 90% de sa force.

- La durée de temps de traitement peut être augmentée jusqu'à environ 50-60 secondes, en faisant apparaître de grosses gouttes de colle, ou être raccourcie, en faisant avec elle des lignes courtes et étroites.
- Les grandes surfaces sont difficiles à relier entre elles, car la colle durcit régulièrement, avant de l'avoir appliquée sur toute la surface.
- Un pré-chauffage des surfaces à relier assurera une forte force d'assemblage. Les rayons solaires ont un effet équivalent.
- La colle commence à fondre par une température d'environ 140 °C et par conséquent, elle ne doit pas être mise en contact avec des matériaux inflammables.
- Le pistolet à colle peut être utilisé partout à la place de clous, d'agrafes, de papier adhésif ou colle liquide, mais pas pour une charge lourde.
- Le pistolet à colle électrique possède un contrôle précis de la température de la colle. Il a un système d'alimentation spécialement conçu qui veille à ce qu'il reste de la colle dans le mécanisme.
- Le pistolet à colle nécessite des cartouches de colle de Ø 11,2 mm.
- Le pistolet à colle est livré pourvu d'un étrier qui permet de placer le pistolet à colle sur la table sans danger, lorsqu'il n'est pas utilisé temporairement.

Mise en service

- Introduire la fiche dans la prise de contact.
- Placer une cartouche de colle dans le pistolet. Pour le premier usage, il faut deux cartouches.
- Attendre 5 minutes, jusqu'à ce que la colle soit chauffée.
- Pousser sur la gâchette pour répartir la colle.
- Remplacer la cartouche de colle, lorsqu'on s'aperçoit qu'il ne sort plus ou presque, de colle du pistolet.
- Retirer la fiche de la prise de contact lorsque le pistolet n'est pas utilisé pendant un temps plus long.

Remplacement de l'embouchure

- Dévisser l'embouchure orange.
- Visser alors l'embouchure sur le pistolet à colle.



Avant de retirer l'embouchure, le pistolet à colle doit d'abord être complètement refroidi pour éviter le danger de se blesser! Auparavant, retirer toujours la

fiche de la prise de contact.

4. Service en entretien



Lors de l'entretien et du nettoyage, retirer toujours le courant électrique du pistolet à colle. Ne jamais utiliser de l'eau ou des liquides facilement inflammables pour le nettoyage de la machine. Nettoyer le pistolet à colle à l'aide d'une brosse.

Ces appareils sont mis au point pour fonctionner sur une longue période de temps sans problème et avec un entretien minimal. Vous allongerez la durée de vie de votre appareil si vous le nettoyez régulièrement et l'utilisez avec soin.



L'entretien périodique du pistolet à colle évite des problèmes inutiles.

- Tenir l'embouchure bien propre. Avant chaque utilisation, contrôler qu'il n'y ait pas de restes de colle sur la tête encolleuse.
- Lors de la présence de restes éventuels de colle, il est possible de nettoyer l'embouchure en y piquant une épingle.

Pannes

Si la machine ne fonctionnait pas correctement, un certain nombre de causes potentielles, ainsi que leurs solutions correspondantes, sont données ci-après:

1. **La machine mise en marche ne fonctionne pas**
 - Interruption dans le circuit électrique.
 - *Contrôler le circuit électrique.*
 - La cartouche de colle est vide.
 - *Placer une nouvelle cartouche de colle dans le pistolet à colle.*
 - Détérioration de l'interrupteur.
 - *Veillez vous adresser au centre de service indiqué sur la carte de garantie.*



Les réparations et l'entretien ne doivent être effectués que par un technicien qualifié ou une entreprise spécialisée dans l'entretien.

Nettoyage

Nettoyez régulièrement le boîtier de l'appareil avec un tissu doux, de préférence après chaque

utilisation. Libérez les rainures du ventilateur de toute poussière ou saleté. Enlevez les saletés tenaces avec un tissu doux, humidifié avec de l'eau savonneuse.

N'utilisez aucun produit de nettoyage tel que du benzène, de l'alcool, de l'ammoniac, etc. De tels produits détériorent les éléments en plastique.

Graissage

L'appareil n'a besoin d'aucun graissage supplémentaire.

Dysfonctionnements

Si une panne surgit par exemple après détérioration d'une pièce, mettez-vous en relation avec les services clientèle indiqués sur votre carte de garantie.

Environnement

Pour éviter les dommages liés au transport, la machine est livrée dans un emballage robuste. L'emballage est autant que possible constitué de matériau recyclable. Veuillez par conséquent destiner cet emballage au recyclage



Tout équipement électronique ou électrique défectueux dont vous seriez débarrassé doit être déposé aux points de recyclage appropriés.

Uniquement pour les pays CE

Ne jetez pas les outils électriques avec les déchets domestiques. Selon la directive européenne 2012/19/EU « Déchets d'équipements électriques et électroniques » et sa mise en œuvre dans le droit national, les outils électriques hors d'usage doivent être collectés séparément et mis au rebut de manière écologique.

Garantie

Pour les conditions de garantie, lisez le certificat de garantie joint à part.

Le produit et le manuel d'utilisation sont sujets à modifications. Les spécifications peuvent changer sans autre préavis.

PISTOLA ENCOLADORA 16W

Gracias por comprar este producto Ferm.

Al hacerlo ha adquirido un excelente producto, suministrado por uno de los proveedores líderes en Europa. Todos los productos suministrados por Ferm se fabrican de conformidad con las normas más elevadas de rendimiento y seguridad. Como parte de nuestra filosofía también proporcionamos un excelente servicio de atención al cliente, respaldado por nuestra completa garantía. Esperamos que disfrute utilizando este producto durante muchos años.



Lea atentamente estas instrucciones de uso antes de poner el aparato en funcionamiento. Póngase al corriente con la forma de funcionamiento y el manejo. Cuide la máquina de acuerdo con las instrucciones para que funcione siempre de forma correcta. Las instrucciones de uso y la correspondiente documentación deben guardarse en la proximidad de la máquina.

Contenidos

1. Datos técnicos
2. Normas de seguridad
3. Uso
4. Servicio y mantenimiento

1. Datos técnicos

Características técnicas

Voltaje	230 - 240 V~
Frecuencia	50 Hz
Potencia absorbida	16 W
Cartuchas para cola	11,2 mm
Peso	ca. 0,24 kg

Contenido del embalaje

- 1 Pistola encoladora
- 6 Cartuchas para cola
- 1 Kit
- 1 Manual de instrucciones
- 1 Normas de seguridad
- 1 Tarjeta de garantía

Compruebe que la máquina y los accesorios no han sufrido ningún daño durante el transporte.

2. Normas de seguridad

Explicación de los símbolos



Indica peligro de accidente, de muerte o riesgo de provocar averías en el aparato en caso de no seguir las instrucciones de este manual.



Indica el peligro de sufrir descargas eléctricas.



Desconecte inmediatamente la toma de corriente en caso de que se dañe el cable de potencia y durante el proceso de mantenimiento.

Instrucciones especiales de seguridad

Medidas previas antes de iniciar el uso de la pistola encoladora:

- Compruebe lo siguiente:
 - La toma de corriente debe ajustarse a la tensión de la red.
 - El cable de conexión y la clavija deben estar en buen estado, sin hilachos o deterioros.
 - Previamente a la conexión del aparato, instale primero la abrazadera de cierre.
 - La cola caliente puede ocasionar heridas por quemadura. Por lo tanto evite el contacto con la cola.
 - Deje que la pistola se enfríe siempre por sí misma. No la sumerja nunca en agua para enfriarla.

Deconecte la pistola encoladora inmediatamente, para el caso de:

- Sobrecalentamiento.
- Avería en la clavija, cable de conexión o deterioro del cable.
- Interruptor defectuoso.
- Humo o mal olor por la quema del aislamiento.

Seguridad eléctrica

Tenga siempre presentes las normas de seguridad locales con respecto al peligro de incendio, peligro de sufrir descargas eléctricas y peligro de accidentes. Lea, además de las instrucciones que siguen a continuación, las normas de seguridad que aparecen en el cuadernillo anexo.



Controle que la tensión de la red sea la misma que la que aparece indicada en la placa.



Herramienta de tipo II - Doble aislamiento - No requiere enchufe con conexión a tierra.

Recambio de cables y enchufes

Si la red eléctrica de cables resulta dañada, se debe sustituir con una red de cables especial que se puede obtener del fabricante o del servicio de atención al cliente. Deshágase de los cables o clavijas antiguos inmediatamente después de sustituirlos por los nuevos. Es peligroso conectar a un enchufe la clavija de un cable suelto.

Uso de cables de extensión

Utilice siempre cables de extensión autorizados que sean aptos para la potencia del aparato. Los hilos deben tener un diámetro de 1,5 mm². Cuando el cable de extensión esté en un carrete, desenrolle el cable completamente.

3. Uso



Observe siempre las instrucciones de seguridad y las normas de seguridad vigentes en su país.

Este juego de pistola encoladora se ha diseñado para encolar productos. Al expresarlo así, se puede pensar en madera, material sintético, gomaespuma, textil, cartón, tejas, cerámica, etc. Como cola rápida, puede destinarse también a reparar alfombras y libros despegados, fijar suelas y muchas cosas más. La cola es resistente al agua así como contra la acción de muchas materias líquidas. La pistola encoladora funciona de forma rápida, respeta el medio ambiente, ahorra energía y permite, junto con la cola, que cualquier trabajo sea mucho más sencillo y rápido.

Previamente a la puesta en funcionamiento

- El tiempo normal para la preparación de la cola caliente es, aproximadamente, de 30 segundos. Una vez transcurridos éstos se va poniendo la cola. Depositada la misma usted deberá esperar de 15 a 20 segundos antes de unir las dos superficies encoladas. Al pasar un minuto la unión habrá alcanzado el 90%, aproximadamente, de su solidez.
- Puede incrementarse el tiempo de preparación a unos 50 - 60 segundos,

haciendo gruesas gotas de cola, o bien reducirlo haciendo líneas estrechas y cortas.

- Resulta difícil ensamblar grandes superficies, debido a que la cola se va endureciendo de forma regular por todas partes, antes de haber sido extendida en su totalidad.
- El precalentamiento de las superficies a ensamblar, garantiza una mayor solidez de unión. Los rayos solares tienen las mismas consecuencias.
- La cola comienza a fundirse a unos 140 °C y es por ello que no debe entrar en contacto con materiales demasiado sensibles.
- La pistola encoladora puede utilizarse para toda una serie de trabajos, en vez de clavos, grapas, papel adhesivo o cola líquida, sin embargo no en casos de cargas pesadas.
- La pistola encoladora eléctrica dispone de un control exacto sobre la temperatura de la cola. Está equipada con un sistema de suministro desarrollado especialmente para evitar la permanencia de restos en el mecanismo.
- La pistola encoladora necesita cartuchos para cola de Ø 11,2 mm.
- La pistola encoladora que se entrega va equipada con una abrazadera que permite colocarla de forma segura sobre la mesa, para el caso que no utilizarse temporalmente.

Puesta en funcionamiento

- Introduzca la clavija en el enchufe
- Coloque en la pistola un cartucho de cola. Para el primer uso se necesitan dos cartuchos.
- Espere 5 minutos, hasta que la cola esté caliente.
- Para distribuir la cola presione sobre el disparador.
- Cuando note que no queda cola, o sale poca, proceda a la sustitución del cartucho.
- Cuando no tenga que usar la pistola encoladora por un largo periodo de tiempo, retire la clavija del enchufe del cabezal

Sustitución de la cabezal

- Afloje el cabezal de color naranja.
- A continuación enrosque el cabezal sobre la pistola encoladora.



¡Para evitar el peligro de lesiones, antes de proceder al cambio de cabezal, debe procurar que la pistola encoladora esté completamente fría!

4. Servicio y mantenimiento



Retire siempre la clavija del enchufe antes de realizar operaciones de mantenimiento o de limpieza. No utilice nunca agua u otras sustancias líquidas inflamables para limpiar la máquina. Utilice un cepillo limpio para limpiar la pistola encoladora.

Estas máquinas han sido desarrolladas para funcionar durante largo tiempo sin dificultades y con un mantenimiento mínimo. Prolongará la vida útil de su máquina si la limpia regularmente y la utiliza de forma adecuada.



El mantenimiento periódico de la pistola encoladora evita problemas innecesarios.

- Mantenga el cabezal bien limpio. Compruebe cada vez, antes de poner la máquina en marcha, que no han quedado restos de cola en el cabezal.
- En el caso que observe la existencia de restos de cola, proceda a limpiar el cabezal por medio de la introducción de un alfiler.

Fallos

A continuación se indican varias posibles causas y soluciones si la máquina no funciona correctamente:

1. Una vez conectada a la red, la pistola encoladora no funciona

- Interrupción en la conexión a la red.
 - *Compruebe el fallo en la conexión a la red.*
- Se ha terminado el cartucho.
 - *Coloque un cartucho nuevo en la pistola encoladora.*
- Interruptor dañado.
 - *Póngase en contacto con el proveedor de servicios indicado en la tarjeta de garantía.*



Las reparaciones y trabajos de mantenimiento deben realizarlas técnicos cualificados o una compañía de servicios.

Limpieza

Limpie la máquina regularmente con un trapo suave, preferiblemente tras cada utilización.

Mantenga los agujeros de ventilación libres de polvo y suciedad. Elimine la suciedad persistente con un trapo suave humedecido con agua jabonosa. No utilice ningún disolvente como gasolina, alcohol, amoníaco, etc. Productos de esta clase dañan las partes de plástico.

Engrase

El aparato no necesita ser engrasado.

Fallos

Caso que aparezca un fallo por desgaste de una pieza, póngase en contacto con el servicio que aparece indicado en la tarjeta de garantía.

Uso ecológico

Para prevenir los daños durante el transporte, el aparato ha sido embalado. Dicho embalaje está hecho, en la medida de lo posible, de material reciclable. Le rogamos, por lo tanto, que recicle dicho material.



Cualquier aparato eléctrico o electrónico desechado y/o defectuoso tiene que depositarse en los lugares apropiados para ello.

Sólo para países CE

No deseche las herramientas eléctricas con los residuos domésticos. De conformidad con la Directiva Europea 2012/19/EU sobre residuos de aparatos eléctricos y electrónicos y su implementación en el derecho nacional, las herramientas eléctricas que dejen de funcionar deben recogerse por separado y desecharse de forma respetuosa con el medio ambiente.

Garantía

Lea atentamente las condiciones de garantía indicadas en la tarjeta de garantía que aparece en este manual de instrucciones.

El producto y el manual de usuario están sujetos a cambios. Las especificaciones pueden modificarse sin previo aviso.

PISTOLA ELÉCTRICA DE COLA 16W

Obrigado por adquirir este produto Ferm.

Trata-se de um produto excelente, fabricado por um dos fornecedores líderes na Europa. Todos os produtos fornecidos pela Ferm são fabricado em conformidade com os mais elevados requisitos de desempenho e segurança. Como parte da nossa filosofia, oferecemos uma excelente assistência ao cliente, apoiada pela nossa garantia abrangente. Esperamos que desfrute deste produto por muitos anos.



Leia este manual de instruções com atenção antes de colocar o aparelho em funcionamento. Familiarize-se com o modo de funcionamento e de operação. Efectue a manutenção ao aparelho de acordo com as indicações, de forma a garantir um bom funcionamento. O manual de instruções e a documentação correspondente devem ser guardadas perto do aparelho.

Conteúdos

1. Informação do aparelho
2. Instruções de segurança
3. Utilização
4. Assistência & manutenção

1. Informação do aparelho

Especificações técnicas

Tensão	230-240 V~
Frequência	50 Hz
Entrada de potência	16 W
Diám. do bastão de cola	11,2 mm
Peso	ca. 0,24 kg

Conteúdo da embalagem

- 1 Pistola de cola
- 6 Bastões de cola
- 1 Kit
- 1 Manual de instruções
- 1 Instruções de segurança
- 1 Cartão de garantia

Verifique a máquina, peças soltas e acessórios para identificar danos ocorridos no transporte.

2. Instruções de segurança



Máquina classe II – Isolamento duplo – Não necessita de tomada com terra.

Explicação de símbolos



Indica o risco de ferimentos, perda de vida ou danos na ferramenta, se não seguir as instruções deste manual.



Indica o perigo de choque eléctrico.



Desligue imediatamente a ficha da corrente eléctrica caso o fio de alimentação esteja danificado durante as tarefas de manutenção.

Instruções especiais de segurança

Antes de trabalhar com a pistola de cola verificar os seguintes pontos:

- A tensão da pistola de cola corresponde à da rede eléctrica?
- A instalação eléctrica e ficha estão em bom estado? Firmes e sem pontas soltas ou danos?
- Montar o suporte antes de ligar a ferramenta à electricidade.
- Evitar contacto com a cola quente, pois pode provocar queimaduras.
- Deixar a cola arrefecer sem interferência. Nunca submergir a ferramenta em líquidos.

Desligar imediatamente da electricidade a pistola de cola sempre que:

- A pistola de cola apresente sobreaquecimento.
- Haja mau funcionamento da rede eléctrica - tomada de parede ou fios danificados.
- O interruptor esteja partido.
- Fumo ou mau cheiro vindo do isolamento queimado.

Segurança eléctrica

Quando usar ferramentas eléctricas, respeite sempre as regras de segurança localmente em vigor, referentes ao perigo de incêndio, choque eléctrico ou ferimentos. Além das instruções seguintes leia também as instruções de segurança fornecidas em separado.



Verifique sempre se a voltagem da rede corresponde à voltagem indicada na chapa de tipo.

Substituição de cabos ou fichas

Em caso de deterioração do cabo da corrente, este deverá ser substituído por um cabo de corrente especial, disponível a partir do fabricante ou do serviço de apoio ao cliente do fabricante. Destrua os cabos ou fichas usados imediatamente após a sua substituição por novos. É perigoso ligar a ficha de um cabo frouxo a uma tomada. Utilização de cabos de prolongamento Apenas use cabos de prolongamento aprovados que sejam adequados para a potência da máquina. A espessura mínima dos fios condutores é de 1,5 mm². Quando usar um cabo de prolongamento enrolado, desenrole sempre o cabo completamente.

3. Utilização



Observe sempre as instruções de segurança e os regulamentos aplicáveis.

Esta pistola de cola (kit) foi especialmente concebida para a colagem de produtos tais como madeira, plástico, espuma de borracha, tecidos, cartão, azulejos, cerâmica, etc. Por secar rapidamente, está especialmente indicada para reparar tapetes, encadernar livros, colar solas, etc. A cola é à prova de água e resiste ao efeito de muitos líquidos. A pistola de cola é rápida, amiga do ambiente, poupa energia e em conjunto com a cola facilita e dá rapidez a qualquer trabalho.

Trabalhar com a pistola de cola

- O tempo normal de secagem da cola quente é de 30 segundos. Ao fim de 30 segundos a cola começa a solidificar. Uma vez a cola aplicada nas superfícies em questão, aguardar 15 - 20 segundos antes de as unir. Ao fim de cerca de 1 minuto a junta atingiu 90% da sua potência adesiva.
- O tempo de secagem pode ser aumentado até 50 a 60 segundos se aplicar a cola em gotas espessas ou reduzido se aplicar a cola em fios finos e curtos.
- A união de superfícies grandes é difícil, porque a cola tem tendência para secar antes de toda a superfície ter sido coberta com a cola.
- O pré-aquecimento das superfícies a unir

garante uma junta resistente. A exposição ao Sol tem o mesmo efeito.

- A cola derrete a partir de cerca de 140°C e nunca deve ser utilizada em materiais sensíveis ao calor.
- A pistola de cola pode ser utilizada na substituição de pregos, fita-cola ou cola líquida mas nunca em trabalhos que exijam muita resistência.
- A pistola eléctrica de cola tem um controlo de temperatura muito exacto. Está equipada com um sistema de alimentação especialmente concebido garantindo que não fica nenhuma cola no interior do mecanismo.
- A pistola de cola necessita de bastões de cola com um Ø 11,2mm.
- A pistola de cola é fornecida com um suporte que permite poisar a pistola sobre uma mesa com toda a segurança, sempre que não esteja a ser utilizada.

Funcionamento

- Ligar a ferramenta à tomada eléctrica
- Inserir um bastão de cola na pistola, dois na primeira utilização.
- Aguardar 5 minutos para a cola aquecer.
- Apertar o gatilho para libertar a cola.
- Substituir o bastão de cola assim que reparar que a pistola já não liberta cola, ou muito pouca.
- Desligar a ferramenta se não tencionar utilizá-la durante algum tempo.

Substituição da ponteira

- Soltar a ponteira laranja.
- Encaixar a ponteira na pistola de cola.



Antes de retirar a ponteira, deixe a pistola de cola arrefecer completamente para evitar ferimentos. Desligar sempre a ferramenta da electricidade.

4. Assistência & manutenção



Desligar sempre a ferramenta da electricidade antes de a limpar e de qualquer trabalho de manutenção. Nunca utilizar líquidos inflamáveis para limpar a ferramenta. Utilizar uma escova para limpar a pistola de cola.

As máquinas concebidas para operar durante de um período de tempo prolongado com um mínimo de manutenção. A continuidade do funcionamento

satisfatório da máquina depende da adequada manutenção da máquina e da sua limpeza regular.



A manutenção regular da pistola de cola evita problemas.

- Manter a ponteira limpa. Antes de cada utilização verificar que não há cola na ponteira.
- Com um palito, retirar qualquer cola deixada na ponteira.

Falhas

No caso de falha da máquina, há um número de causas possíveis e as soluções apropriadas são dadas a seguir:

1. A ferramenta não funciona quando é ligada

- Corte na ligação à rede.
 - *Verificar o fio eléctrico ande/ou tomada.*
- O bastão de cola está vazio.
 - *Substituir o bastão de cola.*
- Interruptor com defeito.
 - *Contacte o endereço de assistência indicado no cartão de garantia.*



Reparações e assistência apenas devem ser feitas por técnicos qualificados ou empresa de assistência.

Limpeza

Limpe regularmente a carcaça da máquina com um pano suave, de preferência após cada utilização. Mantenha as aberturas de ventilação sempre livres de poeiras e sujidade. No caso da sujidade custar a sair, use um pano suave humedecido em água de sabão. Nunca utilize solventes como por exemplo gasolina, álcool, amoníaco, etc. Estes solventes poderão danificar as partes plásticas da máquina.

Lubrificação

A máquina não requer qualquer lubrificação adicional.

Falhas

Se ocorrer alguma falha, por exemplo, devido a desgaste duma peça, contacte o endereço de assistência indicado no cartão de garantia.

Protecção do meio ambiente

Com vista a evitar quaisquer danos de transporte, a máquina é fornecida numa embalagem

resistente, fabricada na medida do possível em materiais recicláveis. Entregue, portanto, a embalagem para reciclagem.



Os aparelhos eléctricos ou electrónicos avariados e/ou eliminados têm de ser recolhidos nos pontos de reciclagem adequados.

Apenas para os países da CE

Não coloque as ferramentas eléctricas no lixo doméstico. Em conformidade com a directriz europeia 2012/19/EU relativa a resíduos de equipamentos eléctricos e electrónicos e respectiva implementação na legislação nacional, as ferramentas eléctricas não utilizáveis devem ser recolhidas separadamente e eliminadas de um modo ecologicamente seguro.

Garantia

Os termos e condições da garantia encontram-se descritos no boletim da garantia fornecido em separado.

O produto e o manual do utilizador estão sujeitos a alterações. As especificações podem ser alteradas sem aviso prévio.

PISTOLA INCOLLATRICE A CALDO 16W

Grazie per aver acquistato questo prodotto Ferm.

Con questo acquisto lei è entrato in possesso di un prodotto di qualità eccellente, distribuito da uno dei principali fornitori in Europa.

Tutti i prodotti distribuiti da Ferm sono realizzati in conformità con i più rigidi standard in materia di sicurezza e prestazioni. È nostra filosofia offrire al cliente un servizio di assistenza di eccellente livello, supportato da una garanzia completa. Ci auguriamo che apprezzerà l'uso di questo prodotto per molti anni a venire.



Leggere attentamente le presenti istruzioni per l'uso prima di mettere in funzione l'apparecchio. Provare personalmente il funzionamento e l'impiego del trapano avvitatore. Per un funzionamento sempre perfetto, manutentionare l'apparecchio come indicato nelle istruzioni. Conservare le istruzioni per l'uso e la relativa documentazione vicino all'apparecchio.

Contenuti

1. Dati dell'a macchina
2. Misure di sicurezza
3. Applicazione
4. Assistenza e manutenzione

1. Dati dell'a macchina

Caratteristiche tecniche

Tensione	230 - 240 V~
Frequenza	50 Hz
Capacità	16 W
Cartuccio colla	11,2 mm
Peso	ca. 0,24 kg

Contenuto della confezione

- 1 Pistola incollatrice a caldo
- 6 Cartuccio colla
- 1 Kit
- 1 Manuale di istruzioni
- 1 Misure di sicurezza
- 1 Cedola di garanzia

Controllare che la macchina, i componenti sciolti e gli accessori non siano stati danneggiati durante il trasporto.

2. Misure di sicurezza

Legenda dei simboli



Segnala il rischio di lesioni personali, di morte o di danni all'apparecchio in caso di non osservanza delle istruzioni di questo manuale.



Indica il rischio di scossa elettrica.



Stacchi la spina immediatamente dalla linea principale in caso di danni al cavo durante la manutenzione

Speciali misure de sicurezza

Procedura preliminare all'avviamento:

- Controllare se:
- La tensione della rete è quella dell'apparecchio.
- Il cavo di collegamento e la spina sono in buone condizioni: robusti, non sfilacciati o danneggiati.
- Installare prima la staffa e quindi collegare l'apparecchio.
- La colla calda può causare ustioni. Evitare perciò di toccare la colla.
- Fare raffreddare la pistola incollatrice sempre in maniera normale. Non metterla nell'acqua per farla raffreddare.

Disattivare immediatamente del 'apparecchio in caso di:

- Surriscaldamento dell'apparecchio.
- Cavo o spina difettosi o cavo danneggiato.
- Interruttore difettoso.
- Fumo o odore di materiale isolante bruciato

Norme elettriche di sicurezza

Quando utilizar máquinas eléctricas deve sempre respeitar as normas de segurança em vigor no local, devido ao perigo de incêndio, de choques eléctricos ou ferimentos pessoais. Para além das instruções abaixo, leia também as instruções de segurança apresentadas no folheto de segurança em anexo. Guarde as instruções num lugar seguro!



Accertarsi sempre che l'alimentazione elettrica corrisponda alla tensione

indicata sulla targhetta dei dati caratteristici.



Macchina classe II - Doppio isolamento - Non è necessaria la messa a terra.

Sostituzione dei cavi elettrici o delle spine

Sbarazzarsi immediatamente di vecchi cavi e spine una volta che sono stati sostituiti. E' pericoloso collegare cavi sciolti ad una presa elettrica.

Uso di prolunghes

Utilizzare soltanto prolunghes approvate ed idonee alla potenza della macchina. I nuclei devono avere una sezione minima di 1,5 mm². Se la prolunga arrotolata su di una bobina, occorre srotolarla completamente.

3. Aplicazione



Attenersi sempre alle istruzioni di sicurezza e alle norme in vigore.

Questa pistola incollatrice (set) è stata costruita per incollare prodotti vari. Ad esempio oggetti in legno, materiali sintetici o gomma piuma, tessuti, cartone, mattonelle, ceramica, ecc. E' una colla ad essiccamento rapido e quindi può essere usata per la riparazione di tappeti, la legatura di libri, l'incollatura di suole e numerosi altri usi. La colla è idrorepellente e contro la penetrazione di molti liquidi. La pistola incollatrice a caldo rispetta l'ambiente, ha un basso consumo di energia elettrica e, con la colla, rende ogni lavoro semplice e veloce.

Prima dell'uso

- Il normale tempo di applicazione della colla calda è di circa 30 secondi. Trascorso questo tempo la colla inizierà a coagularsi. Dopo aver lasciato fluire la colla attendere ca. 15-20 secondi prima di unire le due superfici da incollare. Dopo un minuto l'incollatura ha raggiunto circa il 90% della sua forza di incollaggio.
- Il tempo di asciugatura può essere allungato fino a 50-60 secondi facendo cadere gocce di colla grandi, o invece essere accorciato applicando la colla a strisce brevi e sottili.
- Grosse superfici sono difficili da incollare perché la colla si indurisce prima di averla

applicata su tutta la superficie.

- Il preriscaldamento delle superficie da incollare garantisce una forza di incollaggio maggiore. I raggi del sole hanno lo stesso effetto.
- La colla inizia a sciogliersi a ca. 140 °C e per questo motivo non può essere a contatto con materiali sensibili alle temperature alte.
- La pistola incollatrice a caldo può essere usata al posto di chiodi, spillette, carta adesiva o colla liquida, ma non per carichi pesanti.
- La pistola incollatrice a caldo ha un controllo molto preciso della temperatura della colla. Essa è dotata di un sistema di alimentazione speciale il quale assicura che nel meccanismo rimanga sempre della colla.
- La pistola incollatrice a caldo usa cartucce di colla del diametro di 11,2 mm.
- La pistola incollatrice a caldo viene fornita con una staffa per poterla e appoggiare su un tavolo se temporaneamente non si usa.

Uso

- Inserire la spina nella presa.
- Posizionare una cartuccia di colla nella pistola. Per la prima volta servono due cartucce.
- Attendere 5 minuti, il tempo per far riscaldare la colla.
- Premere sul grilletto per distribuire la colla.
- Sostituire la cartuccia se dalla pistola esce poca colla o addirittura se non esce più colla.
- Staccare la spina dalla presa se la pistola non viene usata per un periodo più lungo.

Sostituzione della bocchetta

- Svitare la bocchetta arancione.
- Avvitare la bocchetta sulla pistola.



Prima asportare la bocchetta, la pistola deve essere completamente raffreddata per evitare ustioni. Comunque staccare sempre la spina dalla presa di corrente.

4. Assistenza e manutenzione



Prima di effettuare la manutenzione o la pulizia della pistola incollatrice a caldo staccare sempre la spina dalla presa di corrente. Per la pulizia non usare mai acqua o altri liquidi. Spazzolare la pistola con una spazzola pulita.

per lungo tempo senza problemi e con una manutenzione minima. Pulendo regolarmente e trattando in modo appropriato il trapano avvitatore, se ne prolunga la durata.



La manutenzione periodica della pistola incollatrice a caldo evita problemi inutili.

- Tenere bocchetta sempre pulita. Ogni volta che si usa controllare se ci sono resti di colla sulla testata.
- Se ci sono resti di colla eliminarli, infilando uno spillo nella bocchetta.

Guasti

Qualora la macchina non funzionasse correttamente, consultare l'elenco sottostante con tutte le possibili cause e rimedi:

1. La pistola incollatrice è attivata ma non funziona.

- Interruzione nel collegamento elettrico.
 - *Controllare il collegamento per eventuali rotture.*
- La cartuccia di colla è vuota.
 - *Inserire una nuova cartuccia di colla nella pistola incollatrice.*
- Interruttore danneggiato.
 - *Si prega di contattare il servizio di assistenza all'indirizzo riportato sulla scheda di garanzia.*



Le riparazioni e la manutenzione devono essere eseguite solo da personale qualificato o da un centro di assistenza.

Pulizia

Pulire regolarmente il corpo dell'apparecchio con un panno morbido, preferibilmente dopo ogni utilizzo.

Mantenere sgombre da polvere e sporcizia le fessure di ventilazione. Rimuovere lo sporco ostinato con un panno morbido, inumidito con acqua insaponata. Non utilizzare solventi, quali benzina, alcool, ammoniaca, ecc. Tali sostanze danneggiano i componenti in materiale plastico.

Lubrificazione

L'apparecchio non necessita di lubrificazione.

Guasti

Se a causa ad esempio dell'usura di un pezzo si dovesse verificare un guasto, contattare il centro

Questi apparecchi sono progettati per funzionare

assistenza indicato sulla scheda della garanzia.

Ambiente

Per evitare che il trapano avvitatore si danneggi durante il trasporto, l'apparecchio viene fornito in una solida confezione composta per lo più di materiale riciclabile.

Smaltire quindi la confezione in modo da renderne possibile il riciclaggio.



Strumenti elettrici e/o elettronici difettosi o usurati devono essere smaltiti in appropriate aree di riciclaggio.

Soltanto per paesi CE.

Non smaltire gli elettrodomestici nei contenitori per rifiuti domestici. Ai sensi della Direttiva 2012/19/EU del Parlamento europeo in materia di Rifiuti da apparecchiature elettriche ed elettroniche e della relativa attuazione nell'ambito della legislazione nazionale, gli elettrodomestici inutilizzabili devono essere raccolti separatamente e smaltiti in modo ecocompatibile.

Garanzia

Leggere le condizioni di garanzia riportate nell'apposita scheda della garanzia allegata.

Questo prodotto ed il presente manuale utente sono soggetti a modifiche. Le specifiche possono essere modificate senza preavviso.

LIMPISTOL 16W

Tack för att du valde denna Ferm-produkt.

Du har nu fått en utmärkt produkt, levererad av en av Europas ledande leverantörer.

Alla produkter som levereras från Ferm är tillverkade enligt de högsta standarderna för prestanda och säkerhet. Som en del av vår filosofi ingår även att vi tillhandahåller en utmärkt kundservice, som även backas upp av vår omfattande garanti.

Vi hoppas att du kommer att ha glädje av denna produkt i många år.



Läs noga igenom denna bruksanvisning innan du börjar använda maskinen. Gör dig bekant hur den fungerar och sköts. Underhåll maskinen enligt anvisningarna så att den alltid fungerar felfritt. Bruksanvisning och tillhörande dokumentation ska förvaras i närheten av maskinen.

Innehåll

1. Maskindata
2. Säkerhetsföreskrifter
3. Användning
4. Service & underhåll

1. Maskindata

Tekniska data

Spänning	230 - 240 V~
Frekvens	50 Hz
Kapacitet	16 W
Limpatroner	11,2 mm
Vikt	ca. 0,24 kg

Förpackningens innehåll

- 1 Limpistol
- 6 Limpatroner
- 1 Koffert
- 1 Bruksanvisning
- 1 Säkerhetsföreskrifter
- 1 Garantibevis

Kontrollera maskinen, lösa delar och tillbehör så att de inte skadats vid transport.

2. Säkerhetsföreskrifter

Symbolernas betydelse



Anger att det föreligger risk för personskador, livsfara eller risk för skador på maskinen om instruktionerna i denna bruksanvisning inte efterlevs.



Anger risk för elektrisk stöt.



Ta omedelbart ut stickkontakten ur eluttaget om sladden har skadats samt när maskinen underhålls.

Särskilda säkerhetsföreskrifter

Innan limpistolen tas i bruk:

- Kontrollera följande:
- Stämmer anslutningsspänningen överens med nätspänningen.
- Är stickkontakt och elsladd i bra skick, starka och utan söndriga fransar eller skador.
- Installera först bygel, innan du ansluter limpistolen.
- Hett lim kan orsaka brännsår. Förebygg det och se till att du inte får någon hudkontakt med limmet.
- Låt limpistolen vanligtvis alltid svalna. Doppa den aldrig i vatten för att kyla ned den.

Koppla ifrån limpistolen direkt vid:

- Överhettning.
- Avbrott genom stickkontakt, elsladd eller skada på sladden.
- En söndrig omkopplare.
- Rök eller illaluktande rök från svedd isolering.

Elektrisk säkerhet

Vid användning av elektriska maskiner, iaktta alltid de säkerhetsföreskrifter som gäller lokalt i samband med brandfara, fara för elektriska stötar och kroppsskada. Läs förutom nedanstående instruktioner även igenom bladet med säkerhetsföreskrifter som bifogas separat.



Kontrollera alltid om din nätspänning överensstämmer med värdet på typplattan.



Maskin klass II – dubbel isolering, jordad kontakt behövs ej.

Byta ut kablar eller stickkontakter

Om nätkabeln skadas, måste den bytas ut mot en speciell nätkabel som finns hos tillverkaren eller tillverkarens kundservice. Släng gamla kablar eller stickkontakter meddetsamma efter det att du har bytt ut dem mot nya.

Det är farligt att sticka in stickkontakten av en lös sladd i ett uttag.

Vid användning av förlängningskablar

Använd uteslutande en godkänd förlängningskabel som är lämplig för maskinens effekt. Ledarna måste ha en diameter på minst 1,5 mm². Om förlängningskabeln sitter på en haspel, rulla då ut den helt och hållet.

3. Användning



Uppmärksamma alltid säkerhetsinstruktionerna och gällande föreskrifter.

Den här limpistol(satsen) är speciellt framtagen för att limma produkter som trä, plast, skumgummi, textil, kartong, plattor, keramik etc. Som snabbtorkande lim kan man också reparera lösa mattor, binda böcker, sätta fast en skosula och mycket mer med den. Limmet är vattenbeständigt och tål påverkan från många andra vätskor. Limpistolen fungerar snabbt, skyddar miljön och är energisnål. Med limmet fixar du alla jobb mycket enklare och snabbare.

Limpistolen tas i bruk

- Den normala bearbetningstiden för det heta limmet är ungefär 30 sekunder. Efter den tiden kommer limmet att stelna. När du applicerat lim får du vänta i ungefär 15-20 sekunder innan du limmar ihop två limmade ytor med varandra. Förbindelsen får efter ungefär en minut 90 % av limstyrkan.
- Bearbetningstiden kan efter ungefär 50-60 sekunder ökas genom att du pressar fram tjockare limdroppar, eller kortas in om du gör korta, smala streck.
- Stora ytor är svåra att förbinda med varandra, därför att limmet ofta blir hårt, innan du har applicerat det överallt.
- Att värma upp ytorna säkrar en hög förbindningsstyrka, solstrålar har samma effekt.
- Limmet börjar smälta vid ca 140 °C och får därför inte komma i kontakt med material som är känsliga för värme.

- Limpistolen kan användas överallt i stället för spik, nitar, tejp eller flytande lim, men inte för tung belastning.
- Den elektriska limpistolen har en mycket exakt kontroll över limtemperaturen. Det finns ett särskilt framtaget elsystem som sørjer för att limmet blir kvar bak i mekanismen.
- Limpistolen fungerar med limpatroner med 11,2 mm diameter.
- Limpistolen levereras med/är utrustad med en bygel som gör det möjligt att sätta ned den på bordet om du för tillfället inte använder den.

Att ta i bruk

- Stick in stickkontakten i vägguttaget.
- Placera limpatronen i limpistolen. För den första användningen behövs två patroner.
- Vänta i 5 minuter, tills limmet blivit varmt.
- Tryck på utlösaren för att fördela limmet.
- Byt limpatron om du märker att det kommer ut bara lite eller inget lim alls.
- Dra ut stickkontakten ur vägguttaget om du inte använder limpistolen under en längre period.

Byte av munstycke

- Vrid loss det orangefärgade munstycket.
- Skruva nu fast munstycket på limpistolen.



Innan du avlägsnar munstycket, ska limpistolen först vara helt avkyld för att förebygga brännsår! Dra alltid ut stickkontakten ur vägguttaget!

4. Service & underhåll



Vid underhåll och rengöring ska strömmen till limpistolen alltid vara fränkopplad. Använd aldrig vatten eller lättantändliga vätskor till rengöringen. Borsta limpistolen ren.

Denna maskin har konstruerats för att fungera utan problem under lång tid och med minimalt underhåll. Du förlänger dess livslängd genom att regelbundet rengöra den och behandla den fackmässigt.



Regelbundet underhåll på limpistolen förebygger onödiga problem.

- Håll munstycket riktigt rent. Kontrollera före varje användning så att det inte finns några

limrester på limhuvudet.

- Finns eventuella limrester kvar, kan du sticka en nål in i munstycket.

Brister

Om maskinen inte skulle fungera kan nedanstående möjliga orsaker och lämpliga lösningar vara till hjälp:

1. Tillkopplad limpistol fungerar inte

- Avbrott i strömanslutningen.
 - *Kontrollera strömanslutningen på brott.*
- Limpatronen har tagit slut.
 - *Sätt in en ny patron i limpistolen.*
- Skada på omkopplaren.
 - *Kontakta servicestället som anges på garantibeviset.*



Lakta alltid säkerhetsinstruktionerna och respektera gällande föreskrifter.

Rengöring

Rengör regelbundet maskinhöljet med en mjuk duk, helst efter varje användning. Håll ventilationspringan fri från damm och smuts. Avlägsna hårt sittande smuts med en mjuk trasa fuktad med tvålatten. Använd inte lösningsmedel som bensin, alkohol, ammoniak osv. Sådana vätskor skadar plastdelarna.

Smörjning

Maskinen behöver ingen extra smörjning.

Fel

Om det till exempel uppstår något fel på en del på grund av förslitning ska du sätta dig i förbindelse med personerna på den serviceadress som anges på garantikortet.

Driftstörningar

För att förhindra transportskador levereras maskinen i en solid förpackning. Förpackningen består i stor utsträckning av återanvändningsbart material. Använd dig alltså av möjligheten att återanvända förpackningen.



Skadade och/eller kasserade elektriska och elektroniska apparater ska lämnas in enligt gällande miljöregler.

Endast för EU-länder

Släng inte elverktyg i hushållsavfallet. Enligt det

europaiska WEEE-direktivet 2012/19/EU för avfall från elektrisk och elektronisk utrustning och dess tillämpning nationellt ska elverktyg som inte längre kan användas samlas in separat och kasseras på ett miljövänligt sätt.

Garanti

Läs igenom garantivillkoren på det separat bifogade garantikortet.

Med förbehåll för ändringar i produkten och bruksanvisningen. Specifikationer kan ändras utan förvarning.

LIIMAPISTOOLI 16W

Kiitämme teitä tämän Ferm-tuotteen valinnasta.

Olette hankkineet erinomaisen tuotteen, jonka valmistaja on yksi Euroopan johtavia toimittajia. Kaikki Ferm-yhtiön toimittamat tuotteet on valmistettu korkeimpien suorituskyky- ja turvallisuusstandardien mukaan. Osana filosofiaamme tarjoamme myös korkealuokkaisen asiakaspalvelun, jota tukee kokonaisvaltainen takuu.

Toivomme, että tuote palvelee teitä monia vuosia.



Lue tämä käyttöohje huolellisesti ennen laitteen käyttöönottoa. Tutustu laitteen toimintatapaan ja käyttöön. Huolla laite ohjeiden mukaisesti, jotta se toimii aina moitteettomasti. Käyttöohje ja siihen liittyvät asiakirjat on säilytettävä laitteen läheisyydessä.

Sisältö

1. Laitteen tiedot
2. Turvaohjeet
3. Käyttö
4. Huolto ja kunnossapito

1. Laitteen tiedot

Tekniset tiedot

Jännite	230 - 240 V~
Taajuus	50 Hz
Kulutettu teho	16 W
Liimapuikkoja	11,2 mm
Paino	ca. 0,24 kg

Pakkauksen sisältö

- 1 Liimapistooli
- 6 Liimapuikkoja
- 1 Sarja
- 1 Käyttöohje
- 1 Turvaohjeet
- 1 Takuukortti

Tarkista kone, irralliset osat ja tarvikkeet kuljetusvaurioiden varalta.

2. Turvaohjeet

Symbolien selitys



Osoittaa loukkaantumisvaaran, hengenvaaran tai työkalun vaurioitumisriskin, jos tämän oppaan ohjeita ei noudateta.



Osoittaa sähköiskuvaaran.



Irrota pistotulppa välittömästi pistorasiasta, jos johto vaurioituu tai jos laitetta aletaan huoltaa.

Erikoisturvaohjeet

Ennen käyttöönottoa:

- Kiinnitä huomiota seuraaviin asioihin:
- Tarkista, ovatko moottorin syöttöjännite ja verkkojännite yhteensopivia.
- Tarkista, ovatko verkkajohto ja pistoke hyvässä kunnossa.
- Asenna tukijalka, ennen kuin kytket laitteen päälle.
- Työskentele varovasti. Kuuma liima voi aiheuttaa palovammoja!
- Liimapistoolia ei saa laittaa veteen jäähtymään!

Sammuta liimapistooli välittömästi, jos:

- Se kuumenee liikaa.
- Pistoke tai johto on viallinen.
- Virtakytkin on viallinen.
- Savua tai käryä erittyy.

Sähköturvallisuus

Sähkölaitteita käytettäessä on aina noudatettava paikallisia turvamääräyksiä tulipalon, sähköiskujen ja loukkaantumisten välttämiseksi.



Tarkista aina, ovatko verkkojännite ja koneen tyyppikilvessä ilmoitettu jännite yhteen sopivia.



Luokan II kone – kaksoiseristetty – maadoitettua pistorasiaa ei tarvita.

Johtojen ja pistotulppien vaihtaminen

Jos verkkajohto vahingoittuu, se on vaihdettava. Uusia, oikeanlaisia johtoja saa valmistajalta tai

sen huoltopalvelusta. Hävitä vanhat johdot ja pistotulpat heti kun ne on vaihdettu uusiin. Irrallisen pistotulpan tai johdon kytkeminen pistorasiaan on vaarallista.

Jatkojohtojen käyttö

Käytä vain virallisesti hyväksytyjä jatkojohtoja koneen teho huomioon ottaen. Johdon ytimien on oltava vähintään 1,5 mm². Käytettäessä johtokelaa koko jatkojohto on vedettävä kelalta.

3. Käyttö



Noudata aina turvaohjeita ja soveltuvia määräyksiä.

Tämä liimapistooli soveltuu puun, muovin, vaahdomuovin, tekstiilin, pahvin, laattojen, keramiikan jne. liimaamiseen. Koska käytettävä liima kuivuu nopeasti, käyttökohteita on monenlaisia, kuten lattiamattojen kiinnitys, kenkien korjaus tai vaikka kirjojen sidonta. Liima ei liukene vedessä ja se kestää myös monien muiden nesteiden vaikutusta. Liimapistooli on nopea ja helppo käyttää, luontoystävällinen ja se kuluttaa vain vähän sähköä.

Käyttöönotto

- Kuumen liiman työstöaika on normaaleissa oloissa noin 30 sek. Tämän jälkeen liima alkaa kovettua. Anna liiman jäähtyä 15-20 sekuntia, ennen kuin liität liimattavat pinnat toisiinsa. Minuutin jälkeen tartunta on saavuttanut noin 90% loppuvahvuudestaan.
- Työstöaikaa voidaan pidentää 50-60 sekuntiin laittamalla paksuja liimapisaroita ja vastaavasti sitä voidaan lyhentää vetämällä vain kapeita, lyhyitä liimaviivoja.
- Isojen pintojen liimaaminen on hankalampaa, koska liima voi kovettua, ennen kuin sitä on ehditty levittää kaikkialle.
- Tartuntaa voidaan vielä parantaa esilämmitämällä liimattavat pinnat. Voit käyttää esim. auringon lämpöä hyväksi.
- Liiman sulamispiste on noin 140 °C. Käytä liimapistoolia siis vain sellaisten materiaalien liimaamiseen, jotka kestävät tämän lämpötilan.
- Liimapistoolia voidaan käyttää monissa käyttökohteissa korvaamaan esim. nauvoja, niittejä tai nesteliimaa. Se ei kuitenkaan sovellu raskaiden esineiden kiinnittämiseen.

- Liimapistooli on varustettu tarkalla lämpötilaohjaimella ja syöttömekanismeilla, joka takaa sen, että liimaa jää aina mekanismin sisälle.
- Liimapistoolissa käytetään Ø 11,2 mm:n liimapuikkoja.
- Liimapistoolin mukana on toimitettu tukijalka, jolle liimapistooli voidaan turvallisesti laittaa pöydälle.

Käyttöönotto

- Laita pistoke pistorasiaan.
- Aseta liimapuikko liimapistooliin. Laita kaksi puikkoa ennen ensimmäistä käyttöönottoa.
- Anna liiman kuumentua 5 minuutin ajan.
- Levitä nyt liima liimattaville pinnoille.
- Vaihda liimapuikko, kun liiman syöttö alkaa loppua.
- Vedä pistoke pistorasiasta pidemmän tauon ajaksi.

Suuttimen vaihto

- Irrota oranssinvärinen suutin.
- Asenna suutin liimapistooliin.



Palovammojen välttämiseksi pistoolin on annettava jäähtyä täysin, ennen kuin suutin irrotetaan. Vedä aina pistoke pistorasiasta.

4. Huolto ja kunnossapito



Huollon tai puhdistamisen yhteydessä pistoke on aina vedettävä rasiasta. Älä koskaan puhdista liimapistoolia vedellä tai syttyvillä nesteillä. Puhdista harjalla.

Koneet on suunniteltu toimimaan pitkään ja mahdollisimman pienellä huoltotarpeella. Puhdistamalla ja käyttämällä sitä oikealla tavalla voit itsekin vaikuttaa koneen käyttöikään.



Määrääkaishuolto ehkäisee tarpeettomien ongelmien syntyminen.

- Pidä liimapistoolin suutin puhtaana. Tarkista aina ennen käyttöä, onko suuttimen pää puhdas.
- Suutin voidaan puhdistaa esim. neulalla.

Viat

Jos kone ei toimi oikein, tarkista alla oleva luettelo, joka sisältää mahdollisia syitä ja niiden ratkaisuja:

1. Liimapistooli ei toimi, vaikka se on päällä

- Pistooli ei saa virtaa.
 - *Tarkista johto, pistoke ja pistorasia.*
- Liimapuikko on loppunut.
 - *Aseta uusi puikko.*
- Virtakytkin on viallinen.
 - *Ota yhteys takuukortin huoltopisteeseen.*



Korjaukset on aina teetettävä valtuutetussa huoltoliikkeessä.

Puhdistaminen

Puhdista laitteen kuori säännöllisesti pehmeällä liinalla, mieluiten jokaisen käytön jälkeen. Pidä ilmanvaihtoaukko pölyttömänä ja liattomana. Poista pinttynyt lika pehmeällä, saippuaveteen kostutetulla liinalla. Älä käytä liuottimia (kuten bensiini, alkoholi, ammoniakki tms.). Tämän kaltaiset aineet vahingoittavat muoviosia.

Voitelu

Laitte ei tarvitse lisävoitelua.

Viat

Jos syntyy vika esimerkiksi jonkin laitteenosan kulumisen vuoksi, ota yhteys takuukortissa mainittuun huolto-osoitteeseen.

Ympäristö

Laitte toimitetaan lujassa pakkauksessa kuljetusvaurioiden estämiseksi. Pakkaus koostuu suurelta osin kierrätettävistä materiaaleista. Laita tämän vuoksi pakkausmateriaalit mahdollisuuksien mukaan kierrätykseen.



Vioittuneet tai käytöstä poistettavat sähkölaitteet on toimitettava asianmukaiseen kierrätyspisteeseen.

Vain EC-maille

Älä hävitä sähkölaitteita kotitalousjätteen mukana. Sähkö- ja elektroniikkaromua koskevan EU-standardin 2012/19/EU ja vastaavien paikallisten lakien mukaisesti käytetyt sähkölaitteet on hävitettävä erilliskeräyksessä ympäristöystävällisesti.

Takuu

Lue takuehdot erillisestä takuukortista.

Tuotteeseen ja käyttöoppaaseen voidaan tehdä muutoksia. Teknisiä tietoja voidaan muuttaa ilmoituksetta.

LIMPISTOLEN 16W

Takk for at du har kjøpt dette produktet fra Ferm.

Du har nå et fremragende produkt fra en av Europas ledende leverandører.

Alle produkter fra Ferm produserer i samsvar med de høyeste standarder for ytelse og sikkerhet.

Som en del av vår filosofi yter vi fremragende kundeservice og gir en omfattende garanti.

Vi håper du vil ha glede av dette produktet i mange år.



Les bruksanvisningen nøye før du tar maskinen i bruk. Gjør deg kjent med hvordan redskapen fungerer og hvordan den skal brukes. Vedlikehold maskinen som angitt i instruksene, slik at den alltid fungerer knirkefritt. Bruksanvisning og tilhørende dokumentasjon skal oppbevares i nærheten av maskinen.

Innhold

1. Maskininformasjon
2. Sikkerhetsinstruksjoner
3. Bruk
4. Service og vedlikehold

1. Maskininformasjon

Tekniske spesifikasjoner

Spenning	230 - 240 V~
Frekvens	50 Hz
Opptatt effekt	16 W
Limpatroner	11,2 mm
Vekt	ca. 0,24 kg

Pakkens innhold

- 1 Limpistolen
- 6 Limpatronen
- 1 Utstyrset
- 1 Brukerveiledning
- 1 Sikkerhetsinstruksjoner
- 1 Garantikort

Kontroller om maskinen og tilbehøret er skadet under transporten.

2. Sikkerhetsinstruksjoner

Forklaring av symboler



Angir fare for personskade, livsfare eller skade på maskinen hvis instruksjonene i denne bruksanvisningen ikke følges.



Fare for elektrisk støt.



Trekk umiddelbart støpselet ut av stikkkontakten hvis ledningen skades og i forbindelse med vedlikehold

Spesielle sikkerhetsforskrifter

Før du tar i bruk limpistolen:

- Kontroller følgende:
- Stemmer apparatspenningen med nettspenningen?
- Er ledningen og støpslet i god stand: solid, uten slitasje eller skader?
- Installer først stativet før du kople inn apparatet.
- Varmt lim kan gi brannskår. Unngå derfor berøring med limet.
- La alltid pistolen avkjøles normalt. Hold den ikke under vann for å avkjøle den.

Limpistolen må øyeblikkelig slås av med:

- Overoppheting.
- Feil i støpslet, ledningen eller skade på ledningen.
- Defekt bryter.
- Røyk eller stank av svidd isolasjon.

Elektrisk sikkerhet

Overhold ved bruk av elektriske maskiner alltid de lokale sikkerhetsforskriftene. Dette for å unngå brannfare, fare for elektrisk støt og personskade. Les i tillegg til nedenstående instruksjoner også sikkerhetsforskriftene i det vedlagte separate sikkerhetsheftet.



Kontroller alltid om nettspenningen er i overensstemmelse med verdien på typeskiltet.



Class II-maskin – Dobbelisolert – Krever ikke jordet støpsel.

Skifting av ledninger eller støpsler

Hvis ledningen er skadet, må den erstattes med en spesiell ledning som leveres av fabrikanten eller fabrikantens kundeservice. Kast gamle ledninger eller støpsler med det samme de er skiftet ut med nye. Det er farlig å sette et støpsel med løs ledning i stikkkontakten.

Bruk av skjøteledninger

Bruk utelukkende en godkjent skjøteledning som er egnet til maskinens effekt. Ledningene må ha et tverrsnitt på minst 1,5 mm². Hvis skjøteledningen sitter på en rull, må den rulles helt ut.

3. Bruk



Les alltid sikkerhetsinstruksjonene og gjeldende bestemmelser.

Denne limpistolen (settet) er spesielt konstruert for liming av produkter, som tre, kunststoff, skumgummi, tekstil, papp, fliser, keramikk osv. Da limet tørker fort, kan det også brukes til å reparere løse tepper, ved bokinnbinding, festing av såler og mye annet. Limet er vannfast og er motstandsdyktig mot mange væsker. Limpistolen er rask å arbeide med, er miljøvennlig og har lavt strømforbruk. Sammen med limet gjør den ethvert arbeid mye lettere og raskere.

Før igangsettelsen

- Den normale beredningstiden for det varme limet er ca. 30 sekunder. Etter disse 30 sekundene vil limet størkne. Etter at du har lagt på limet, må du vente ca. 15-20 sekunder før du legger de to limte overflatene mot hverandre. Etter ett minutt har forbindelsen ca. 90% av limstyrken.
- Beredningstiden kan økes til ca. 50-60 sekunder ved å lage tykke limdråper, og kan forkortes ved å lage korte, smale streker.
- Store flater er vanskelig å forbinde med hverandre, da limet ofte blir hardt før du har fått smurt det på overalt.
- Forvarming av flatene som skal forbindes, sikrer en sterk forbindelse. Solstråler har samme virkning.
- Limet begynner å smelte ved ca. 140 °C og må derfor ikke komme i kontakt med materialer som er ømtålelige for varme.
- Limpistolen kan brukes overalt i stedet for spiker, heftestifter, limpapir eller flytende lim, men ikke for tung belastning.
- Den elektriske limpistolen har en presis kontroll av limtemperaturen. Den har et spesielt utviklet elektrisk system, som sørger for at det blir lim igjen i mekanismen.
- Det må brukes Ø 11,2 mm limpatroner i limpistolen.
- Limpistolen blir levert/er utstyrt med et stativ, som gjør det mulig å sette limpistolen trygt på bordet under en midlertidig stans i bruken.

Igangsettelse

- Sett støpslet i stikkkontakten
- Sett en limpatron i pistolen. Ved førstegangsbruk er det nødvendig med to patroner.
- Vent 5 minutter til limet blir varmt.
- Trykk på avtrekkeren for å fordele limet.
- Skift ut limpatronen når du merker at det kommer for lite eller ikke noe lim ut av pistolen.
- Trekk støpslet ut av stikkkontakten når du ikke skal bruke limpistolen over lengre tid.

Utskiftning av munnstykket

- Drei løs det oransje munnstykket.
- Drei nå munnstykket på limpistolen.



Før du fjerner munnstykket, må limpistolen først være helt avkjølt for å unngå risiko for legemsskade! Trekk alltid først støpslet ut av stikkkontakten.

4. Service og vedlikehold



Ved vedlikehold og rengjøring må du alltid kople ut nettspenningen på limpistolen. Bruk aldri vann eller lettantennelige væsker til å rengjøre limpistolen med. Børst limpistolen ren ved hjelp av en børste.

Disse maskinene er produsert for å kunne fungere problemløst med minimalt vedlikehold over lengre tid. Hvis du rengjør maskinen regelmessig og ivaretar den etter forskriftene, vil den vare lenger.



Periodisk vedlikehold av limpistolen forebygger unødige problemer.

- Hold munnstykket godt rent. Kontroller hver gang du skal bruke limpistolen om det ikke er limrester på munningen.
- Ved eventuelle limrester kan du rengjøre munnstykket ved å stikke inn en nål.

Funksjonsfeil

I tilfelle av at limpistolen ikke virker som den skal, gir vi her noen mulige årsaker og de tilsvarende løsninger:

1. **Den innkoplede limpistolen virker ikke**
 - Feil i strømtilførselen.
 - Kontroller om det er brudd på strømtilførselen.
 - Limpatronen er tom.

- Sett en ny limpatron i limpistolen.
- Skade på bryteren.
- Skal du kontakte serviceadressen på garantikortet.
La alltid reparasjoner utføres av en anerkjent installatør eller service-bedrift!



Rengjøring

Rengjør maskinhuset regelmessig med en myk klut, helst etter hver bruk. Hold ventilasjonslukene fri for støv og smuss. Fjern hardnakkert smuss med en myk klut, fuktet i sepevann. Ikke bruk løsemidler som bensin, alkohol, ammoniakk, osv. Slike stoffer skader kunststoffdelene.

Smøring

Maskinen trenger ingen ekstra smøring.

Feil

Hvis det f eks skulle opptre en feil etter at en del er blitt slitt, må du ta kontakt med serviceadressen som står på garantikortet. Bak i denne brosjyren står en utførlig oversikt over deler som kan bestilles.

Miljø

For å forhindre transportskader leveres maskinen med solid emballasje. Emballasjen består for det meste av gjenvinnbart materiale. Lever derfor emballasjen til gjenvinning.



Defekte og/eller kasserte elektriske eller elektroniske apparater må avhendes ved egnede returpunkter.

Gjelder kun i EU-landene.

Elektriske verktøy må ikke kastes sammen med husholdningsavfall. I henhold til EU-direktiv 2012/19/EU for elektrisk og elektronisk avfall, samt implementering av direktivet i nasjonal lovgivning, skal elektriske verktøy som ikke lenger kan brukes kastes separat og på en miljøvennlig måte.

Garanti

Les garantibetingelsene på det vedlagte garantikortet.

Dette produktet og brukerhåndboken kan bli endret. Spesifikasjoner kan endres uten forvarsel.

LIMPISTOL 16W

Tak for, at du har kjøpt dette Ferm produkt.

Ved at gjøre dette står du nu med et fantastisk produkt, leveret af en af Europas førende leverandører.

Alle de produkter, som leveres til dig af Ferm, er fremstillet i overensstemmelse med de højeste standarder inden for præstation og sikkerhed. Som en del af vores filosofi tilbyder vi en fremragende kundeservice, som bakkes op af vores omfattende garanti.

Vi håber, at du vil bruge dette produkt med glæde i mange år fremover.



Læs denne brugsanvisning nøje igennem, før maskinen tages i brug. Gør dig fortrolig med funktionerne og betjeningen. Maskinen skal vedligeholdes i overensstemmelse med anvisninger, så maskinen altid fungerer problemfrit. Brugsanvisningen og dertilhørende dokumentation skal opbevares i nærheden af maskinen.

Indhold

1. Maskindata
2. Sikkerhedsforskrifter
3. Brug
4. Service & vedligeholdelse

1. Maskindata

Tekniske data

Spænding	230 - 240 V~
Frekvens	50 Hz
Kapacitet	16 W
Limpatronen	11,2 mm
Vægt	ca. 0,24 kg

Emballagens indhold

- 1 Limpistol
- 6 Limpatroner
- 1 Kit
- 1 Brugsanvisning
- 1 Sikkerhedsforskrifter
- 1 Garantikort

Kontroller maskinen, løse dele og tilbehør for transportskader.

2. Sikkerhedsforskrifter

Beskrivelse af symboler



Betegnelse for risiko for personskader, dødsfald eller beskadigelse af værktøjet

i tilfælde af at du er uopmærksom på instruktioner i denne manual.



Indikerer fare for elektrisk stød.



Tag straks stikket ud af stikkontakten, hvis ledningen beskadiges og i forbindelse med vedligeholdelse

Specielle sikkerhedsforskrifter

For ibrugtagning af limpistolen:

- Kontroller følgende:
- Stemmer spændingen overens med netspændingen.
- Er ledning og stik i god stand: solid, uden trævler eller beskadigelser.
- Sæt først stativet op, før limpistolen tilsluttes.
- Limen kan forårsage brandsår. Undgå derfor at røre limen.
- Lad altid limpistolen afkøle normalt. Neddyp den ikke i vand for at afkøle den.

Limpistolen skal øjeblikkeligt slukkes i tilfælde af:

- Overophedning.
- Fejl i netstik, netledning eller beskadigelse af ledningen.
- Defekt afbryder.
- Røg eller lugt af brændt isolering.

Elektrisk sikkerhed

Ved anvendelse af elektriske maskiner skal man altid følge de lokalt gældende sikkerhedsforskrifter i forbindelse med brandfare, fare for elektrisk stød og legemensbeskadigelse. Læs udover de nedenstående instruktioner også sikkerhedsforskrifterne i den separat vedlagte sikkerhedsfolder.



Kontroller altid om netspændingen svarer til værdien på typeskiltet.



Klasse II maskine – Dobbelt isolering – Du behøver ingen jordforbindelsestik.

Udskiftning af ledninger eller stik

Hvis netledningen er blevet beskadiget, skal den udskiftes med en speciel netledning, som kan fås via fabrikanten eller fabrikantens kundeservice. Gamle ledninger og stik skal kasseres, når de er blevet udskiftet med nye. Det er farligt at sætte stikket på en løs ledning i en stikkontakt.

Ved brug af forlængerledninger

Brug udelukkende godkendte forlæner ledninger, der er beregnet til maskinens effekt. Lederne skal have et gennemsnit på mindst 1.5 mm². Hvis forlængerledningen sidder på en tromle, rulles ledningen helt af.

3. Brug



Sikkerhedsinstruktioner og gældende regler skal altid overholdes.

Denne limpistol er specielt beregnet til limning af produkter. Den kan for eksempel bruges til limning af træ, plast, skumgummi, tekstil, bomuld, fliser, keramik etc. Med hurtigttørrende lim kan den også bruges til reparation af løse tæpper, bogbinding, lapning af en søl, der er gået løs, plus meget mere. Limen er vandfast og modstandsdygtig over for mange væsker. Med limpistolen kan der arbejdes hurtigt, naturbeskyttende og strømbesparende, og sammen med limen kan man let og hurtigt udføre ethvert stykke arbejde.

Før ibrugtagning

- Den normale forarbejdningsstid for limen er ca. 30 sekunder. Efter disse 30 sekunder begynder limen at størkne. Når limen er påført, skal man vente 15-20 sekunder, før overfladerne presses sammen. Efter et minut har limen opnået ca. 90% af sin styrke.
- Forarbejdningsstiden kan øges til 50-60 sekunder, hvis der laves tykke limdråber, eller reduceres, hvis der laves korte smalle striber.
- Store overflader er vanskelige at lime, fordi limen størkner jævnt, før den er smurt ud overalt.
- Hvis fladerne, der skal limes, opvarmes en smule, opnås en stærkere limning. Solstråler forårsager det samme resultat.
- Limen begynder at smelte ved ca. 140 °C og må derfor ikke komme i berøring med materialer, der ikke kan tåle varme.
- Limpistolen kan bruges overalt i stedet for nagler, nitter, klæbebepapir eller flydende lim, men ikke til tung belastning.
- Den elektriske limpistol kontrollerer limtemperaturen nøjagtigt. Den har et specielt udviklet forsyningsystem, der sikrer, at der forbliver lim tilbage i mekanismen.
- Der skal bruges limpatroner med Ø 11,2 mm til limpistolen.

- Limpistolen leveres med et stativ, så den kan sættes på bordet, når den ikke bruges.

Ibrugtagning

- Sæt stikket i stikkontakten.
- Sæt en limpatron i pistolen. Første gang skal der bruges 2 patroner.
- Vent 5 minutter, indtil limen er blevet varm.
- Tryk på aftrækkeren for at fordele limen.
- Limpatronen skal udskiftes, når der ikke eller næsten ikke kommer lim ud af pistolen.
- Hvis limpistolen ikke bruges i længere tid, skal stikket tages ud af stikkontakten.

Udskiftning af mundstykket

- Skru det orangefarvede mundstykke løs.
- Nu skrues det nye mundstykke på limpistolen.



Før mundstykket tages af, skal limpistolen være fuldstændigt afkølet for at undgå brandsår! Stikket skal altid tages ud af stikkontakten.



Under vedligeholdelse og rengøring skal stikket altid tages ud af stikkontakten. Brug ikke vand eller brandfarlige væsker til rengøring af limpistolen. Børst limpistolen ren med en børste.

Disse maskiner er fremstillet til at fungere problemfrit i lang tid og med minimal vedligeholdelse. Levetiden kan forlænges, hvis maskinen rengøres regelmæssigt og håndteres korrekt.



Hvis limpistolen vedligeholdes regelmæssigt, undgå man unødige problemer.

- Hold mundstykket godt rent. Hver gang før pistolen bruges, skal man kontrollere, at der ikke er limrester på limhovedet.
- Hvis der sidder rester af lim, kan man rengøre mundstykket ved at stikke en knappenål ind i hullet i mundstykket.

Problemer

Hvis limpistolen ikke fungerer tilfredsstillende, kan man forsøge at finde årsagen og afhjælpe den ved hjælp af nedenstående oversigt:

1. Den tændte limpistol fungerer ikke

- Brud på nettilslutningen.
 - *Kontroller nettilslutningen for brud.*
- Limpatronen er tom.
 - *Sæt en ny limpatron i limpistolen.*
- Afbryderen beskadiget.
 - *Kontakt venligst serviceadressen på garantibeviset.*



Reparationer må udelukkende udføres af en autoriseret installatør eller et autoriseret serviceværksted.

Rengøring

Rengør maskinhuset regelmæssigt med en blød klud, fortrinsvist efter hver anvendelse. Hold blæserristen fri for støv og snavs. Fjern fastsiddende snavs med en blød klud fugtet med søbevand. Brug ikke opløsningsmidler, som f.eks. benzin, alkohol, ammoniak, osv. Disse midler kan beskadige plastikdelene.

Smøring

Maskinen behøver ingen ekstra smøring.

Fejl

Skulle en fejl opstå, f.eks. pga. slidtage af en enhed, kontakt venligst serviceadressen på garantibeviset.

Miljø

For at undgå transportbeskadigelse leveres maskinen i en solid emballage. Emballagen er så vidt muligt lavet af genbrugsmateriale. Genbrug derfor emballagen.



Defekte og/eller kasserede elektriske eller elektroniske maskiner skal afleveres på en genbrugsplads.

Kun for EU-lande

Smid ikke el-værktøjer ud sammen med almindeligt affald. I henhold til de europæiske direktiver 2012/19/EU for elektrisk og elektronisk udstyr og er implementeret i henhold til nationale rettigheder, el-værktøj som ikke længere er anvendelig skal indsamles separat og genbruges på en miljøvenlig måde.

Garanti

Læs det separat vedlagte garantikort for garantibetingelserne. Produktet og brugermanualen kan ændres. Specifikationerne kan ændres uden forudgående varsel.

RAGASZTÓPISZTOLY 16W

Köszönjük, hogy ezen Ferm terméket választotta.

Európa egyik vezető beszállítójának, kiváló termékét tartja a kezében.

A Ferm által szállított termékek a legmagasabb teljesítményi és biztonsági szabványok alapján kerülnek legyártásra. Filozófiánk részeként kiváló ügyfélszolgálatot, továbbá átfogó garanciát kínálunk termékeinkhez.

Reméljük, az elkövetkezendő években örömmel fogja használni a készüléket.



A készülék használatba vétele előtt figyelmesen olvassa el a használati utasítást. Ismerkedjen meg a készülék funkcióival és a készülék kezelésével. A készülék akkor fog megfelelően működni, ha azt a használati utasítás előírásai szerint használja. A használati utasítást és az egyéb dokumentációkat a készülékkel együtt tárolja.

Tartalom

1. Gép információ
2. Biztonsági előírások
3. Használat
4. Szerviz és karbantartás

1. Gép információ

Műszaki adatok

Feszültség	230 - 240 V~
Frekvencia	50 Hz
Teljesítmény felvétel	16 W
Ragasztópatront	11,2 mm
Tömeg	ca. 0,24 kg

A készlet tartalma

- 1 Ragasztópisztoly
- 6 Ragasztópatront
- 1 Tartólap
- 1 Használati leírás
- 1 Biztonsági előírások
- 1 Garanciajegy

Ellenőrizze a gépet, tartozékait és kiegészítőit hogy a szállítás közben nem sérültek-e meg.

2. Biztonsági előírások

A jelölések magyarázatai



A jelen használati utasításban leírtak be nem tartása esetén sérülés, életveszély, és gépsérülés következhet be.



Áramütés veszélye.



A csatlakozódugót húzza ki a konnektorból.

Rendkívüli biztonsági előírások

A ragasztópisztoly használatbavétele előtt:

- Ellenőrizze a következőt:
- Megegyezik-e a ragasztópisztoly kimeneti feszültsége a hálózati feszültséggel;
- A zsinór és a hálózati villás dugó megfelelő állapotban van-e, ép, valamint szakadás- és sérülésmentes-e.
- A készülék üzembe helyezése előtt először a tartót szerelje fel.
- A forró ragasztó égési sérüléseket okozhat. Kerülje el ezért a ragasztóval való érintkezést.
- A pisztolyt mindig hagyja természetes módon kihűlni. Sohase merítse víz alá a készüléket a gyors lehűlés érdekében.

Azonnal kapcsolja ki a ragasztópisztolyt:

- A gép túlmelegedésekor.
- A hálózati villás dugó, hálózati zsinór hibája, sérülése esetén.
- Ha hibás a kapcsoló.
- Ha a megégett szigetelés füstöt vagy érezhető a szaga.

Elektromos biztonság

Villamos gépek használatakor a tűzveszély illetve a személyi sérülések és az áramütés veszélyének elkerülése érdekében mindig pontosan tartsa be az országában érvényben lévő biztonsági rendszabályokat! Figyelmesen olvassa el az alábbiakban felsorolt illetve a kézikönyvhöz csatolt biztonsági utasításokat!



Mindig ellenőrizze, hogy a gépre kapcsolt áram feszültsége megegyezik-e a géptörzslapon feltüntetett adattal!



II. osztályú gép – kettős szigetelésű – földelés nélküli konnektorhoz csatlakoztatható.

A vezetékek és a dugaszok cseréje

A lecserélt vezetékeket és dugaszokat azonnal dobja el! Nem csatlakoztatott illetve nem szigetelt végű vezeték dugaszát fali konnektorba dugni rendkívül veszélyes!

Hosszabbítószinór használata

Kizárólag jóváhagyott és a gép bemenőteljesítményének megfelelő hosszabbítószinórt használjon! A minimális vezeték méret 1,5 mm². Amennyiben kábeldobot használ, mindig teljesen tekerje le.

3. Használat



A biztonsági előírásokat és rendszabályokat mindenkor tartsuk be.

Ezt a ragasztópisztolyt kimondottan termékek ragasztásához tervezték. Alkalmas fa, műanyag, habgumi, textil, karton, csempe, kerámia stb. ragasztására. Gyorsan száradó ragasztóként szőnyegeket javítására, könyvkötésre, talpak felerősítésére és még sok egyébre is alkalmas. A ragasztó vízálló és sokfajta vegyszer hatásának ellenáll. A ragasztópisztoly gyorsan működik, környezetbarát és áramtakarékos és a ragasztóval együtt minden feladatot egyszerűbbé és gyorsabbá tesz.

Használatbavétel előtt

- A forró ragasztó rendes felhasználási ideje körülbelül 30 másodperc. 30 másodperc után a ragasztó dermedni kezd. A ragasztó felkenése után mintegy 15-20 másodpercet kell várni, mielőtt összeillesztené a két ragasztott felületet. A ragasztás egy perc után a ragasztó erősségének 90 százalékát eléri.
- A feldolgozási idő 50-60 másodperccel növelhető vastag ragasztócseppek kinyomásával, vagy csökkenthető hosszú, vékony csíkokkal.
- Nagy felületeket nehéz egymással összekötni, mert a ragasztó rendszeresen megkeményedik, mielőtt mindenhová felkenhették volna.
- Az összeragasztandó felületek előzetes felmelegítése erős ragasztó szilárdságot biztosít. A napsugárzásnak kitett felület

hasonló eredménnyel jár.

- A ragasztó 140 °C-on kezd olvadni, ezért nem érhet olyan anyagokhoz, melyek hőre érzékenyek.
- A ragasztópisztoly mindenütt használható szögek, kapcsok, ragasztószalag vagy folyékony ragasztó helyett, de nem használható nehéz teher ragasztásához.
- Az elektromos ragasztópisztoly pontosan ellenőrzi a ragasztó hőmérsékletét. Külön erre a célra fejlesztett adagolórendszerrel rendelkezik, mely gondoskodik arról, hogy ragasztó maradjon a szerkezetben.
- A ragasztópisztolyhoz 11,2 mm átmérőjű ragasztópatron szükséges.
- A ragasztópisztolyhoz tartó tartozik, mely lehetővé teszi a ragasztópisztoly biztonságos asztalra helyezését, amikor azt kis ideig nem használják.

Használatbavétel

- Helyezze a hálózati villás dugót a fali csatlakozó aljzatba.
- Helyezzen egy ragasztópatront a pisztolyba. Az első használatnál két patron szükséges.
- Várjon 5 percet, amíg a ragasztó felmelegszik.
- Húzza meg a ravaszt a ragasztó elosztásához.
- Cserélje ki a ragasztópatront, ha úgy látja, kevés vagy semennyi ragasztó nem jön a pisztolyból.
- Ha a ragasztópisztolyt hosszabb ideig nem használja, húzza ki a hálózati csatlakozót a dugós a fali csatlakozóból

A szájrész eltávolítása

- Csavarja le a narancssárga szájrészt.
- Csavarja most a szájrészt a ragasztópisztolyra.



A sérülések elkerülése végett a ragasztópisztolynak teljesen ki kell hűlnie a szájrész eltávolítása előtt. Ehhez mindig húzza ki a hálózati villás dugót a fali csatlakozó aljzataból.

4. Szerviz és karbantartás



A karbantartás és tisztítás során mindig húzza ki ragasztópisztoly hálózati villás dugóját a fali csatlakozó aljzataból. A készülék tisztításához soha ne használjon vizet vagy más folyadékot. A gépet kefével tisztítsa meg.

A készüléket úgy terveztük és gyártottuk le, hogy az nem igényel különösebb szervizelést a használata folyamán. A fűrőgép élettartamának meghosszabbítása érdekében bánjon a készülékkel az előírások szerint, továbbá azt folyamatosan tisztítsa meg.



A rendszeres karbantartás megelőzi a szükségtelen problémákat.

- Tartsa tisztán szájrészét. Mindegyik használat előtt ellenőrizze, hogy nem maradt-e ragasztó a ragasztófejen.
- Az esetleges ragasztómaradékot a szájrészből egy tüvel távolíthatja el.

Meghibásodások

A gép esetleges hibás működésének lehetséges okait és a megfelelő megoldásokat az alábbiakban közöltük:

1. A bekapcsolt ragasztópisztoly nem működik

- Megszakítás a hálózati villás dugóban.
 - *Ellenőrizze, hogy a hálózati villás dugó nem tört-e el.*
- Kiürült a ragasztópatron.
 - *Helyezzen új ragasztópatront a ragasztópisz tolyba.*
- Meghibásodott a kapcsoló.
 - *Forduljon a garanciajegyen feltüntetett szervizhez.*



A gép csináltatását csakis elismert elektromos műszerészre bizza!

Tisztítás

Lehetőleg minden használat után törölje meg száraz ruhával a fűrőgép külsejét. A szellőzőnyílásokban lerakódott port és szennyeződések távolítsa el. A makacsabb szennyeződések mosogatószeres vízbe mártott, enyhén nedves ruhával törölje le. A fűrőgép tisztításához a műanyagot károsító oldószereket (benzint, alkohol, ammóniumot stb.) használni tilos.

Kenés

A készülék nem igényel semmilyen kenést sem.

Meghibásodások

Amennyiben a készülék nem működik

megfelelően, vagy annak valamely alkatrésze jelentős mértékben elkopott, akkor a gépet vigye a garancialevélben feltüntetett valamelyik márkaszervizbe.

Környezetvédelem

A fűrőgépet szállítás és tárolás közben a géphez tartozékként adott szerszámkofferben lehet tartani. A készülék csomagolóanyagainak nagy része újrafeldolgozható anyagból készült. Ezeket az anyagokat az újrafeldolgozást biztosító hulladékgyűjtő helyeken kell leadni.



A meghibásodott vagy használhatatlanná vált elektromos berendezéseket adja le újrafeldolgozásra.

Csak az Európai Közösség országaiban

Az elektromos eszközöket ne dobja a háztartási hulladékok közé. Az 2012/19/EU Európai Irányelv - Elektromos és elektronikus berendezések hulladéka - és ennek nemzeti szabályozása alapján, azokat az elektromos eszközöket, melyek többé már nem használhatóak, külön kell összegyűjteni, és környezetbarát módon kell megszabadulni tőlük.

Garancia

Olvassa el a garancialevélen található feltételeket.

A termék és a felhasználói kézikönyv bármikor megváltoztatható. A módosítások további értesítés nélkül végrehajthatók.

ELEKTRICKÁ LEPÍCÍ PISTOLE 16W

Děkujeme Vám za zakoupení produktu firmy Ferm.

Zakoupením jste získali jedinečný výrobek, který dodává jeden z hlavních evropských dodavatelů. Všechny produkty, které dodává firma Ferm, se vyrábí podle nejvyšších výkonnostních a bezpečnostních standardů. Součástí naší filozofie je i poskytování prvotřídního zákaznického servisu, který je zajištěn naší komplexní zárukou. Doufáme, že budete moci používat tento výrobek během mnoha příštích let.



Před použitím přístroje si pozorně přečtěte tento návod k obsluze. Seznamte se s funkcemi a základní obsluhou. Obsluhujte přístroj vždy podle pokynů, aby byla zajištěna jeho správná funkčnost. Návod k obsluze a průvodní dokumentace se musí nacházet v blízkosti přístroje.

Obsah

1. Informace o stroji
2. Bezpečnostní pokyny
3. Použití
4. Servis a údržba

1. Informace o stroji

Technické údaje

Napětí	230 - 240 V~
Frekvence	50 Hz
Výkon	16 W
Průměr náplňové bombičky	11,2 mm
Váha	ca. 0,24 kg

Obsah balení

- 1 Lepicí pistole
- 6 Náplňových bombiček
- 1 Kufřík
- 1 Návod k použití
- 1 Bezpečnostní pokyny
- 1 Záruční list

Zkontrolujte přístroj, volné části a příslušenství, zdali nebyly poškozeny dopravou.

2. Bezpečnostní pokyny

Vysvětlení symbolů



Označuje riziko osobního zranění, ztráty života nebo poškození nástroje v

případě nedodržení pokynů v tomto návodu.



Označuje nebezpečí elektrického šoku.



Vyjměte zástrčku ze sítě.

Zvláštní bezpečnostní předpisy

Před použitím lepicí pistole

Zkontrolujte zda:

- Odpovídá přípojové napětí pistole napětí v síti.
- Jsou přípojový kabel a zástrčka v dobrém stavu: pevné, neroztřepené a bez poškození.
- Před zapojením přístroje nainstalujte držák.
- Horké lepidlo může způsobit popáleníiny. Zamezte proto kontaktu s lepidlem.
- Nechte pistoli vždy normálně vychladnout. Nikdy ji nezchlazujte vodou.

Lepicí pistoli okamžitě odpojte při:

- Přehřátí.
- Poruchách v zástrčce, kabelu nebo při poškození kabelu.
- Vadném vypínači.
- Kouři nebo zápachu ze spálené izolace.

Elektrotechnická bezpečnost

Při používání elektrických přístrojů je vždy třeba dodržovat bezpečnostní předpisy platné ve vašem státě. Sníží se tím nebezpečí požáru, zasažení elektrickým proudem a zranění osob. Pročtěte zde uvedené bezpečnostní pokyny a seznamte se i s bezpečnostními pokyny příloženými k nástroji. Uložte tyto pokyny na bezpečném místě.



Vždy kontrolujte, jestli napájení odpovídá napětí na typovém štítku.



Stroj třídy II – dvojitá izolace – Nepotřebujete žádnou uzemňenou zástrčku.

Výměna kabelů a zástrček

Staré kabely nebo zástrčky po výměně za nové okamžitě vyhoďte. Je nebezpečné používat zástrčky s uvolněnými kabely.

Používání prodlužovacích kabelů

Používejte pouze schválené prodlužovací kabely odpovídající příkonu přístroje. Minimální průřez vodiče je 1,5 mm². Používáte-li kabelový naviják, vždy ho odvíňte celý.

3. Uplatnění



Řiďte se vždy bezpečnostními pokyny a dalšími nařízeními, které se vztahují na konkrétní případ používání přístroje.

Tato lepicí pistole je speciálně navržena k lepení produktů jako je dřevo, umělé hmoty, pěnová guma, textil, kartón, dlaždice, keramika, atd. Rychle schnoucím lepidlem opravíte také uvolněné koberce, knižní vazbu, podrážky a mnoho dalšího. Lepidlo je vodovzdorné a odolné proti působení mnoha tekutých látek. Lepicí pistole pracuje rychle, nepoškozuje životní prostředí a šetří energii. Díky ní je každá práce snazší a rychlejší.

Před použitím

- Běžná doba pro zpracování horkého lepidla je přibližně 30 sekund. Po těchto 30 sekundách začíná lepidlo tuhnout. Po vytlačení lepidla musíte vyčkat asi 15-20 sekund, než k sobě přitisknete lepené plochy. Spoj dosahuje po jedné minutě přibližně 90% pevnosti.
- Dobu zpracování lze prodloužit na 50-60 sekund, když lepidlo vytlačíte ve velkých kapkách, nebo zkrátit nanášením lepidla v krátkých úzkých linkách.
- Velké plochy se slepují těžko, protože lepidlo tvrdne, než stačíte potířit celou plochu.
- Předehřátím slepovaných ploch zajistíte vysokou pevnost spoje. Sluneční paprsky mají stejný účinek.
- Lepidlo se začíná tavit při cca. 140°C a nesmí proto přijít do styku s materiály citlivými na vysoké teploty.
- Lepicí pistoli lze použít všude namísto hřebíků, svorek, lepicího papíru nebo tekuté lepidla, ale ne na velké zatížení.
- Elektrická lepicí pistole sama přesně kontroluje teplotu lepidla. Má speciálně vyvinutý dávkovací systém, který zaručuje, že v mechanismu vždy zůstane trochu lepidla.
- Lepicí pistole vyžaduje náplňové bombičky o průměru 11,2 mm.
- Pistole je dodávána s /opatřena držákem, který umožňuje její bezpečné odstavení na stůl, když ji dočasně nepoužíváte.

Použití

- Dejte zástrčku do zásuvky.
- Vložte do pistole náplňovou bombičku. Pro první použití jsou třeba dvě bombičky.
- Vyčkejte 5 minut, než se lepidlo zahřeje.
- Zmáčknutím spouště dávkuje lepidlo.
- Vyměňte náplň, když si všimnete, že vytéká málo lepidla nebo žádné.
- Odpojte ze sítě, pokud pistolí delší dobu nepoužíváte.

Výměna hubice

- Odšroubujte oranžovou hubici.
- Našroubujte hubici na pistolí.



Než hubici odstraníte, musí být pistole zcela vychladlá, aby se předešlo nebezpečí poranění! Při výměně také odpojte ze sítě.

4. Servis a údržba



Při údržbě a čištění vždy vypojte pistolí ze sítě. K čištění nikdy nepoužívejte vodu nebo vznětlivé tekutiny. Pistoli vyčistěte kartáčem.

Tyto přístroje byly zkonstruovány k dlouhodobé funkčnosti s minimálním množstvím servisování. Délku života můžete prodloužit pravidelným čištěním a řádným zacházením s přístrojem.



Pravidelnou údržbou předejdete zbytečným problémům.

- Udržujte hubici v čistotě. Před každým použitím zkontrolujte, zda se při ústí hubice nenacházejí zbytky lepidla.
- Případných zbytků lepidla se zbavíte propíchnutím otvoru hubice špendlíkem.

Závady

Pro případ, že pistole nefunguje jak se patří, uvádíme zde několik možných příčin problémů a jejich řešení:

1. V síti zapojená pistole nepracuje

- Přerušení přívod ze sítě.
 - Zkontrolujte, zda není porucha v připojení.
- Náplňová bombička je prázdná.
 - Vložte do pistole novou náplň.
- Poškození vypínače.
 - Kontaktujte prosím servisní adresu

uvedenou na záruční kartě.



Opravy přístrojů může provádět pouze kvalifikovaný opravář nebo servisní středisko.

Čištění

Pravidelně čistěte kryt přístroje pomocí jemné látky, nejlépe po každém užití. Chraňte ventilátorové otvory před prachem a nečistotami. Nepoddajnou špínu odstraníte jemnou látkou namočenou do mýdlové vody. Nepoužívejte rozpouštědla, jako je benzen, alkohol, čpavek, atd., které mohou poničit umělohmotné části.

Mazání

Přístroj nepotřebuje žádné další mazání.

Závady

Jestliže se objeví závada jakožto důsledek opotřebení části, tak kontaktujte servisní centrum uvedené na záručním listě.

Prostředí

Aby se zabránilo poškození během přepravy, tak může být přístroj dodán v odolném balení. Převážná část balení se skládá z recyklovatelných materiálů. Z tohoto důvodu byste měli balení zrecyklovat.



Vadný a nebo vyhozený elektrický či elektronický přístroj musí být dodán na příslušné recyklační míst.

Pouze pro krajiny ES

Elektricky napájené zařízení neodhazujte do domovního odpadu. Ve smyslu evropské směrnice 2012/19/EU o elektrickém a elektronickém odpadu a její implementace do národního práva, se musí elektrické nástroje, které se již déle nepoužívají, shromažďovat odděleně a likvidovat pouze způsobem, jenž nepoškozuje životní prostředí.

Záruka

Přečtete si záruční podmínky na samostatném záručním listě.

Výrobek a návod k obsluze podléhají změnám. Technické údaje je možné změnit bez předchozího upozornění.

ELEKTRIČNA PIŠTOLA ZA LEPLJENJE 16W

Hvala, ker ste kupili ta Fermov izdelek.

S tem ste si zagotovili odličen izdelek, ki vam ga je dobavil eden vodilnih evropskih dobaviteljev.

Vsi izdelki, ki vam jih dobavi Ferm, so izdelani po najvišjih standardih varnosti in učinkovitosti. Del naše filozofije je tudi odlična podpora strankam, ki se odraža tudi v naši obsežni garanciji. Upamo, da vam bo ta izdelek odlično služil še dolgo vrsto let.



Pred uporabo orodja pozorno preberite navodila za delovanje. Spoznajte funkcije in osnovno delovanje tega orodja. Servis orodja glede na ta navodila zagotavlja, da bo le-to vedno delovalo pravilno. Navodila za delovanje in spremno dokumentacijo shranjujte v bližini orodja.

Vsebina

1. Informacije o stroju
2. Varnostna navodila
3. Uporaba
4. Servis in vzdrževanje

1. Informacije o stroju

Tehnični podatki

Napetost	230 - 240 V~
Frekvenca	50 Hz
Vhodna jakost	16 W
Premer lepilne palice	11,2 mm
Teža	ca. 0,24 kg

Vsebina paketa

- 1 Pištola za lepljenje
- 6 Lepilnih palic
- 1 Kovček
- 1 Priročnik
- 1 Varnostna navodila
- 1 Garancijski list

Zaradi možne poškodbe med prevozom preverite stroj, sproščene dele in pritikline.

2. Varnostna navodila

Pomen simbolov



Označuje nevarnost poškodb, smrti ali materialnih škod na napravi in predmetih

zaradi neupoštevanja navodil, ki so zajeta v tem priročniku.



Označuje nevarnost električnega udara.



Vtikač izvlecite iz vtičnice na zidu.

Posebna varnostna navodila

Pred uporabo pištrole za lepljenje:

- Preverite naslednje:
- Ali napetost pištrole za lepljenje ustreza omrežni napetosti?
- Ali sta priključna vrstica in priključni vtič v dobrem stanju: trdna, nepretrgana in nepoškodovana?
- Preden priključite orodje, montirajte sklopno stojalo.
- Ne dotikajte se segretega kleja, saj se lahko opečete.
- Pištola se mora ohladiti sama. Orodja nikoli ne hladite v mrzli vodi.

Pištola za lepljenje nemudoma izklopite:

- Pištola se pregreva.
- Omrežni vtič/vtičnica nepravilno delujeta oz. je poškodovana priključna vrstica.
- Stikalo je pokvarjeno.
- Dim oz. smrad po osmojeni izolaciji.

Bezpečnost pri práci s elektrino

Pri používání elektrických přístrojů je vždy třeba dodržovat bezpečnostní předpisy platné ve vašem státě. Sníží se tím nebezpečí požáru, zasažení elektrickým proudem a zranění osob. Pročtěte zde uvedené bezpečnostní pokyny a seznamte se i s bezpečnostními pokyny přiloženými k nástroji. Uložte tyto pokyny na bezpečném místě.



Vždy kontrolujte, jestli napájení odpovídá napětí na typovém štítku.



Naprava II. razreda - dvojna izolacija - Ne potrebujete vtikača z ozemljitvijo.

Výměna kabelů a zástrček

Staré kabely nebo zástrčky po výměně za nové okamžitě vyhodte. Je nebezpečné používat

zástrčky s uvolnnými kabely.

Používání prodlužovacích kabelů

Používejte pouze schválené prodlužovací kabely odpovídající příkonu přístroje. Minimální průřez vodiče je 1,5 mm². Používáte-li kabelový naviják, vždy ho odvíháte celý.

3. Uporaba



Vedno upoštevajte opozorilna navodila in primerne predpise.

Pištola za lepljenje (garnitura) je posebej izdelana za lepljenje lesa, umetnih materialov, penaste gume, tekstila, kartona, kahlic, keramike itd. S klejem, ki ima dobro lastnost hitrega strjevanja, lahko celo lepíte oz. popravljate preproge, knjižne vezave, podplate čevljev itd. Klej je obstojen v vodi in odporen proti različnim tekočinam. Pištola za lepljenje deluje hitro, je prijazna okolju in energetsko varčna. Od sedaj bo vsako lepljenje enostavnejše in hitrejš.

Delovanje pištrole za lepljenje

- V normalnih pogojih se klej obdela in pripravi v 30 sekundah. Po 30 sekundah se začne prijemati. Klej nanesite na obdelovalni površini. Počakajte 15 – 20 sekund in ju spojite. Spoj doseže 90% lepilne jakosti v približno 1 minuti.
- Klej se obdeluje počasneje, 50 do 60 sekund, če ga nanašate v debelih kapljah oz. se obdela še hitreje, če ga nanašate v kratkih in tankih črticah.
- Lepljenje velikih površin je dokaj zahtevno opravilo, saj se klej začne strjevati še preden uspete pokriti celotno površino.
- Površino, ki jo nameravate lepiti, vnaprej segrejte in tako zagotovite trden spoj. Sončni žarki imajo enak učinek.
- Klej se topi na temperaturi ca. 140°C, torej ga ne uporabljajte za lepljenje materialov, ki so občutljivi na vročino.
- S pištolo za lepljenje lahko opravite dela, za katera ste do sedaj uporabljali žeblice, papirni trak in tekoči klej. Orodje pa ni primerno za težka dela.
- Električna pištola za lepljenje ima lastnost točnega nadzora temperature. Opremljena je s posebnim sistemom, ki preprečuje, da bi se ostanki kleja zadrževali v mehanizmu.
- Uporabljajte kartuše s klejem \varnothing 11,2 mm.
- V kovček s pištolo za lepljenje je priloženo

sklopno stojalo, ki omogoča, da orodje varno skladiščite na pultu, ko je ne uporabljate.

Delovanje

- Orodje priključite v omrežje.
- V pištolo vstavite kartušo s klejem. Pri prvi uporabi vstavite dve kartuši.
- Počakajte 5 minut, da se klej segreje.
- Pritisnite prožilec in sprostite klej.
- Kartušo s klejem zamenjajte, takoj ko opazite, da se izloča malo oz. se klej ne izloča.
- Orodje izklopite iz omrežne napetosti, če ga ne nameravate uporabljati dalj časa.

Menjava šobe

- Sprostite oranžno šobo.
- Fit šobo na lepilo pištolo



Šobo odstranite šele nato, ko se orodje popolnoma ohladi. V nasprotnem primeru obstaja nevarnost poškodb. Orodje vedno izklopite iz omrežne napetosti.

4. Servis & vzdrževanje



Orodje vedno najprej izklopite in se šele nato lotite vzdrževanja in čiščenja. Za čiščenje orodja nikoli ne uporabljajte vnetljivih tekočin. Pištolo za lepljenje čistite s krtačo.

To orodje je bilo izdelano za dolgo časovno obdobje in z minimalno potrebo po servisu. Življenjsko dobo lahko podaljšate z rednim čiščenjem in s pravilno uporabo orodja.



Z rednim vzdrževanjem pištole za lepljenje boste preprečili nepotrebne težave.

- Čistite šobo. Pred vsako uporabo se prepričajte, da na šobi ni ostankov lepila.
- S šivanko odstranite ostanke lepila v šobi.

Neppravilno delovanje

Seznam možnih vzrokovin ustreznih rešitev v primeru nepravilnega delovanja pištole za lepljenje:

1. Orodje ne deluje tudi, ko je vklopljeno

- Prekinitev v omrežni povezavi.
 - Preverite priključno vrvico in/ali vtič.
- Kartuša s klejem je prazna.

- Zamenjajte kartušo s klejem.
- Defektno stikalo.
 - Obráete se na zástupce firme.



Popravila opravi usposobljeni tehnik oz. pooblašteni servis.

Čiščenje

Ohišje orodja redno čistite z mehko krpo, najbolje po vsaki uporabi. Reže ventilatorja naj bodo vedno proste od prahu in umazanije. Močno umazanijo odstranite s pomočjo mehke krpe, ki ste jo namočili v milnato vodo. Ne uporabljajte raztopil kot je benzol, alkohol, amoniak, itd., ki lahko poškodujejo plastične dele.

Mazanje

Orodja ni potrebno dodatno mazati.

Okvare

Če pride do okvar zaradi obrabe delov, kontaktirajte prosim servisno središče, ki ga najdete na garancijskem listu.

Okolje

Da preprečimo morebitne poškodbe orodja med prevozom, se le-to dobavlja v močni embalaži. V veliki meri je ta embalaža izdelana iz recikliranih materialov. To dejstvo upoštevajte, ko boste embalažo reciklirali.



Vadný a nebo vyhozený elektrický či elektronický přístroj musí být dodán na příslušné recyklační míst.

Samo za države ES

Električnih orodij ne vrzite stran v domače za smeti. Po Evropski smernici 2012/19/EU za WEEE (Odpadna električna in elektronska oprema) in njeno širitev v narodno pravo, je potrebno električna orodja, ki niso več uporabna, zbrati posebej in se jih znebiti na okolju prijazen način.

Garancija

Pogoje garancije najdete na samostojnem garancijskem listu, ki se dobavlja z izdelkom.

Ta izdelek in ta navodila se lahko spremenijo. Specifikacije se lahko spremenijo brez opozorila.

PISTOLET DO KLEJENIA 16W

Dziękujemy za zakup urządzenia firmy Ferm. W ten sposób nabyli Państwo znakomity produkt, opracowany przez jednego z czołowych dostawców w Europie.

Wszystkie produkty sprzedawane przez firmę Ferm są produkowane zgodnie z najwyższymi standardami wydajności i bezpieczeństwa.

W ramach naszej filozofii oferujemy również znakomity serwis klienta, oparty na wszechstronnej gwarancji.

Mamy nadzieję, że urządzenie będzie Państwu doskonale służyć przez wiele lat.



Przed użyciem urządzenia należy zapoznać się z treścią instrukcji obsługi. Zapoznać się z funkcjami oraz podstawami dot. obsługi. Z urządzeniem należy postępować zgodnie ze wskazówkami, aby zapewnić właściwe działanie poszczególnych funkcji. Instrukcja obsługi oraz dokumentacja na temat urządzenia powinna znajdować się zawsze w pobliżu urządzenia.

Spis treści

1. Specyfikacje techniczne
2. Instrukcje bezpieczeństwa
3. Przeznaczenie urządzenia
4. Serwis i konserwacja

1. Specyfikacje techniczne

Dane techniczne

Napięcie	230 - 240 V~
Częstotliwość	50 Hz
Moc wejściowa	16 W
Średnica pałeczki kleju	11,2 mm
Masa	ca. 0,24 kg

Zawartość opakowania

- 1 Pistolet do kleju
- 6 Pałeczek kleju
- 1 Zestaw
- 1 Instrukcja obsługi
- 1 Instrukcje bezpieczeństwa
- 1 Karta gwarancyjna

Sprawdź maszynę, luźne części i części osprzętu, czy nie zostały uszkodzone podczas transportu.

2. Instrukcje bezpieczeństwa

Objaśnienie symboli



W razie nie przestrzegania danej instrukcji obsługi może powstać ryzyko zranienia oraz zginięcia personelu lub uszkodzenia narzędzia.



Wskazuje na niebezpieczeństwo porażenia prądem elektrycznym.



Styk (wtyczkę) odłączyć od głównego przewodu.

Szczegółowe zasady bezpieczeństwa

Zasady bezpiecznej pracy przed użyciem pistoletu do klejenia należy:

- Sprawdź następujące punkty:
- Czy napięcie sieci zasilającej oraz zabezpieczenie jest zgodne z mocą oraz napięciem zasilającym silnik.
- Czy przewód przyłączeniowy i wtyk są w należyłym stanie, bez luźnych końcówek i innych widocznych uszkodze.
- Zamontuj wspornik podstawkę przed włożeniem wtyku do gniazda zasilającego.
- Unikaj kontaktu z gorącym klejem z powodu groźby poparzenia.
- Po zakończonej pracy wyłącz pistolet do klejenia i zaczekaj, aż sam wystygnie. Nigdy nie wkładaj pistoletu do wody w celu ostudzenia.

Natychmiast wyłącz pistolet do klejenia w następujących przypadkach:

- Przegrzania pistoletu.
- Uszkodzenia wtyku zasilającego, gniazda sieciowego lub przewodu zasilającego.
- Uszkodzenia wyłącznika.
- Dymu lub wycucia zapachu palącej się izolacji

Bezpieczeństwo związane z elektryczną ością

Pod czas wykorzystania urządzenia elektrycznego należy zawsze przestrzegać odpowiednie przepisy bezpieczeństwa, które są ważne w Waszym kraju w celu zmniejszenia ryzyka pożaru, porażenia prądem elektrycznym oraz zranienia personelu.



Sprawdzić, czy napięcie sieciowe jest zgodne z parametrami na tabliczce znamionowej.



II klasy – Izolacja podwójna – Wasze gniazdo nie potrzebuje uziemienia.

Wymiana przewodów lub wtyczek

Jeśli przewód sieciowy zostanie uszkodzony, należy go wymienić na specjalny przewód sieciowy dostępny u producenta lub w jego dziale obsługi klienta. Wyrzucić stare przewody i wtyczki zaraz po ich wymianie na nowe. Niebezpieczne jest wkładanie do gniazdka wtyczki przewodu, który nie jest podłączony do urządzenia.

W przypadku zastosowania przedłużaczy Należy stosować odpowiednie przedłużacze przystosowane do mocy urządzenia. Żyłę takiego kabla muszą mieć minimalny przekrój 1,5 mm². Jeśli kabel przedłużający jest nawinięty na bęben, należy go całkowicie rozwinąć.

3. Przenaczenie urządzenia



Ciągle stosuj się do instrukcji bezpieczeństwa i obowiązujących przepisów.

Pistolet przeznaczony jest do klejenia takich materiałów jak: drewno, tworzywa sztuczne, guma piankowa, tkaniny, karton (tektura), glazura, dachówki, pustaki, ceramika itp. Szybko twardniejący klej jest doskonały do napraw dywanów, okładek książek (prac introligatorskich), podklejania podeszw butów itp. Klej ten jest wodoodporny, i odporny na działanie większości płynów agresywnych. Pistolet klei szybko, jest przyjazny środowisku, energooszczędny i dzięki łatwości użycia skraca czas pracy.

Przed rozpoczęciem pracy pistoletem do klejenia

- Normalny czas nagrzewania się pistoletu to 30 sekund. Po 30 sekundach pistolet jest gotowy do pracy. Po umieszczeniu kleju na łączonej powierzchni należy zaczekać 15-20 sekund przed złączeniem klejonych elementów. Po około 1 minucie klejone połączenie osiąga 90% wytrzymałości.
- Czas nagrzewania się pistoletu do klejenia wydłuży się od 50 do 60 sekund w przypadku

gdy chcemy aby klej spływał kroplami i skraca się w przypadku gdy chcemy aby klej wypływał liniowo.

- Klejenie dużych powierzchni przy użyciu pistoletu jest trudne, ponieważ klej zastyga przed pokryciem całej powierzchni.
- Podgrzewanie powierzchni przed klejeniem zapewnia dobre połączenie. Podobnie jak wystawienie powierzchni na działanie promieni słonecznych.
- Ponieważ klej topi się w temperaturze około 140° C, dlatego nie nadaje się do klejenia materiałów wrażliwych na wysoką temperaturę.
- Pistolet do klejenia można stosować w zastępstwie gwoździ, taśmy klejącej, kleju w płynie ale wyłącznie do lekkich prac.
- Elektryczny pistolet do klejenia wyposażony jest w system kontroli temperatury kleju. Szczelny system podawania wkładu klejącego powoduje, że klej nie cofa się i nie przedostaje do mechanizmu pistoletu.
- Pistolet do klejenia przeznaczony jest do kleju w laskach o średnicy \varnothing 11,2 mm.
- Pistolet do klejenia wyposażony standardowo we wspornik umożliwi bezpieczne ustawienie pistoletu na stole kiedy nie jest używany.

Użytkowanie urządzenia

- Podłącz pistolet do gniazda sieciowego.
- Włóż łaskę kleju do pistoletu o ile wcale nie był użytkowany.
- Zaczekaj 5 minut w celu podgrzania kleju.
- Wciśnij język spustowy w celu wyciśnięcia roztopionego kleju.
- Wymieniaj wkłady klejące jeśli zauważysz, że klej przestaje wydobywać się z końcówki pistoletu.
- Odłącz urządzenie jeśli przez jakiś czas nie używasz klejarki.

Wymiana końcówki wylotowej

- Poluzuj pomarańczową końcówkę dyszy wylotowej.
- Fit dyszy pistoletu do klejenia na



Przed wymianą dyszy wylotowej należy wystudzić - pistolet aby zabezpieczyć - się przed poparzeniem. Zawsze odłączaj urządzenie podczas wymiany końcówki.

4. Serwis i konserwacja



Zawsze odłączaj urządzenie przed czyszczeniem i wykonaniem czynności konserwacyjnych. Nigdy nie używaj łatwopalnych rozpuszczalników do czyszczenia urządzenia. Do czyszczenia pistoletu używaj szczoteczki.

Urządzenia te zostały skonstruowane w celu długotrwałego działania z minimalną ilością serwisowania. Żywotność można przedłużyć regularnym czyszczeniem i właściwym posługiwaniem się urządzeniem.



Regularne wykonywanie czynności konserwacyjnych zabezpieczy twój pistolet do klejenia przed wieloma problemami.

- Utrzymuj dyszę wylotową w czystości, sprawdzaj i czyść dyszę wylotową przed każdym użyciem.
- Usuwać resztki kleju pozostałe wewnątrz otworu dyszy wylotowej przy użyciu szpilki.

Usterki podczas pracy

Poniżej podajemy listę możliwych usterek i sposoby rozwiązywania występujących problemów:

- 1. Urządzenie nie pracuje pomimo podłączenia do gniazdka sieciowego**
 - Przerwa w zasilaniu.
 - *Sprawdź przewód zasilający i/lub wtyczkę.*
 - Brak wkładu klejącego w pistolecie.
 - *Włóż łaskę kleju do pistoletu.*
 - Defekt wyłącznika.
 - *Skontaktować się z punktem serwisowym – adresy punktów serwisowych znajdują się na karcie gwarancyjnej.*



Naprawy i prace serwisowe powinny być wykonywane jedynie przez osoby posiadające odpowiednie kwalifikacje lub firmy serwisowe.

Czyszczenie

Należy regularnie czyścić osłonę urządzenia za pomocą delikatnej tkaniny, najlepiej po każdym użyciu. Otwory wentylacyjne należy chronić przed prochem i zanieczyszczeniami. Brud trudny do usunięcia należy usuwać za pomocą mokrej delikatnej tkaniny z dodatkiem mydła. Nie wolno

stosować rozpuszczalników takich, jak np. benzen, alkohol, amoniak, itp., które mogą zniszczyć części z tworzywa sztucznego.

Smarowanie

Urządzenie nie trzeba smarować.

Usterki

W razie wystąpienia usterki jako wyniku „zmęczenia” części, należy skontaktować się z centrum serwisowym podanym na karcie gwarancyjnej.

Środowisko

Aby zapobiec uszkodzeniu w trakcie transportu, urządzenie może być dostarczone w opakowaniu trwałym. Większa część opakowania składa się z materiałów zdolnych do recykacji. Dlatego opakowanie należy zrecyklować.



Uszkodzone oraz /lub wybrukowane urządzenie elektryczne lub elektroniczne musi być utylizowane w odpowiedni sposób.

Tylko dla krajów Komisji Europejskiej

Nie wolno wyrzucać elektronarzędzi do domowych śmietników. Zgodnie z Dyrektywą Europejską nr 2012/19/EU dotyczącą Utylizacji Wyposażenia Elektrycznego i Elektronicznego i jej wdrożeniem w krajowe prawo, nieużywane elektronarzędzia należy gromadzić oddzielnie i utylizować w sposób przyjazny dla środowiska.

Gwarancja

Należy zapoznać się z warunkami gwarancyjnymi na osobnej karcie gwarancyjnej.

Produkt i podręcznik użytkownika może ulec zmianom. Dane techniczne mogą ulec zmianie bez obowiązku powiadamiania użytkownika.

KLIJŲ PISTOLETAS 16W

Dėkojame, kad įsigijote šį „Ferm“ produktą.

Tai yra puikus produktas, kurį teikia Europoje pirmaujantys tiekėjai.

Visi pristatomi „Ferm“ produktai gaminami pagal aukščiausius našumo ir saugumo standartus.

Laikydami savo principų, taip pat klientams teikiame puikias paslaugas, kurioms suteikiame visišką garantiją.

Tikimės, kad mėgausitės naudodami šį produktą daugelį metų.



Prieš naudodamiesi prietaisu, atidžiai perskaitykite šią instrukciją. Įsitikinkite, kad žinote kaip prietaisas veikia ir kaip juo naudotis. Kad prietaisas veiktų tinkami, eksploatuokite jį pagal instrukcijos nurodymus. Saugokite šią instrukciją ir pridėdamą dokumentaciją kartu su prietaisu.

Pieticība

1. Prietasio duomenys
2. Saugos taisyklės
3. Paskirtis
4. Priežiūra ir eksploatacija

1. Prietasio duomenys

Techniniai duomenys

Įtampa	230 - 240 V~
Srovės dažnis	50 Hz
Naudojamas galinumas	16 W
Klijų lazdelės skersmuo	11,2 mm
Masė	ca. 0,24 kg

Pakuotės turinys

- 1 Klijų pistoletas
- 6 Klijų lazdelės
- 1 Lagaminėlis
- 1 Naudojimo instrukcija
- 1 Saugos taisyklės
- 1 Garantinis talonas

Patikrinkite, ar įrenginys, atskiros dalys ir priedai yra nepažeisti transportuojant.

2. Saugos taisyklės

Instrukcijoje naudojami šie simboliai



Įspėja apie traumas, mirties ar įrankio sugadinimo pavojų, nesilaikant šios naudojimo instrukcijos.



Žymi elektros smūgio pavojų



Tučiuojau ištraukite kištuką iš rozetės ir atjunkite nuo elektros srovės, jei laidas yra pažeistas arba vyksta remonto darbai.

Specifinės saugos taisyklės

Prieš naudodamiesi klijų pistoletu:

- Patikrinkite šiuos punktus:
- Ar klijų pistoleto įtampa atitinka elektros tinklo įtampą;
- Ar maitinimo laidas ir kištukas nesugadinti.
- Prieš įjungdami į elektros tinklą pirmiau pritvirtinkite laikytuvą.
- Venkite kontakto su karštais klijais kad nenudegtumėte.
- Visada leiskite prietaisui atvėsti pačiam. Niekada nemerkite į vandenį.

Tuoj pat išjunkite prietaisą jei:

- Pistoletas perkaity
- Sugadintas kištukas, lizdas ar laidai.
- Sugedo jungiklis.
- Matote dūmus ar jaučiate svylančios izoliacijos kvapą.

Elektriskā drošība

Lai samazinātu ugunsgrėka izcelšanās, elektriskās strāvas trieciena un individuālās traumas risku, lietojot elektriskās mašīnas, ievērojiet jūsu valstī pielietojamos drošības noteikumus. Izlasiet zemāk dotās drošības instrukcijas, kā arī pievienotās drošības instrukcijas.



Vienmēr pārbaudiet, vai elektriskā tīkla parametri vietā, kur tiek pieslēgta iekārta, sakrīt ar parametriem uz iekārtas datu plāksnītes.



II klases instruments – dubulta izolācija – kontaktdakša ar iezemējumu nav vajadzīga.

Kabeļu vai kontaktdakšu nomaina

Pēc kabeļu vai kontaktdakšu nomainas, vecie kabeļi un kontaktdakšas nekavējoties jāutilizē. Atsevišķa kabeļa pievienošana elektriskajam tīklam ir bīstama.

Kabeļu pagarinājumu izmantošana

Jālieto tikai sertificēti kabeļu pagarinātāji, kuru parametri ir piemēroti iekārtas jaudai. Dzīslu diametram jābūt vismaz 1.5 mm². Ja kabeļa pagarinājums ir uzfīts uz spoles, tam jābūt pilnībā izritinātam.

3. Paskirtis



Visuomet laikykitės saugos instrukcijų ir atitinkamų reikalavimų.

Šis klijų pistoletas skirtas klijuoti medžiui, plastikui, porolonui, medžiagai, kartonui, plytelėms, keramikai ir pan. Greitai stingstantys klijai puikiai tinka taisyti kilimams, knygų iršimams, avalynės padams ir pan. Klijai atspārūs vandeniui ir daugeliui kitų skysčių.

Klijų pistoletas veiki greitai, nekenkia aplinkai, taupiai naudoja enerģijā, palengvina ir paspartina bet kokj darbā.

Tinkamam naudojumui

- Normalus karštj klijj stingimo laikas yra 30 sekundzj. Po 30 sekundzj klijai pradeda stingti. Uztepej klijj ant reikiamj paviršj palaukite 15-20 sekundzj pries juos sujungdami. Po minutes sujungimas bus pasiekes 90% savo sukibimo jezgas.
- Stingimo laikā galima pratesti iki 50 ar 60 sekundzj tepant klijus storais lašais arba pagreitinti tepant klijus plonomis juostelēmis.
- Sunku suklijuoti didelius paviršius, nes klijai pradeda stingti dar nepadengus viso paviršiaus.
- Pries klijuojant pašildzius jungiamus paviršius garantuojamas tvirtas sujungimas. Tokj poveikj turi ir saulēs spinduliai.
- Klijai lydosi didesnėje kaip 140l temperaturoje, todėl jais negalima klijuoti karšciai jautriuj medziagj.
- Klijus galima naudoti vietoje viniuj, popieriaus juostos, skystj klijj, bet ne vietoje didelēms apkrovoms atlaikyti skirtj jungimo elementj.
- Klijj pistoletu galima tiksliai nustatyti temperatūrā. Speciali klijj padavimo sistema uztikrina, kad prietaise neliks nei kiek klijj.
- Prietaisas naudoja 11,2 mm skersmens klijj lazdelēs.
- Prie pistoleto montuojamas stovas, ant kurio galima saugiai ant stalo pasatyti nenaudojamj prietaisā.

Naudojimas

- Ijunkite prietaisā.
- I prietaisā įstatykite klijj lazdelē.
- Palaukite 5 minutes, kol įkails klijai.
- Įspauskite mygtukā ir tepkite klijus.
- Pakeiskite klijj lazdelē pastebėje, kai pastebēsite, kad sumažėjo išskiriamj klijj kiekis.
- Jei ilgā laikā nesinaudosite prietaisu, išjunkite jį iš elektros tinklo.

Antgalio keitimas

- Atsukite antgalj.
- Įstatykite antgalj.



Pries keisdami antgalj leiskite pistoletui atvēsti, kad nesusižeistumēte. Visada išjunkite prietaisā iš elektros tinklo.

4. Priežiūra ir eksploatacija



Vykdydami variklio priežiūros darbus, įsitinkinkite, kad prietaisas negauna elektros srovēs.

Šie prietaisai buvo suprojektuoti veikti ilgā laikā esant minimaliai priežiūrai. Prietaisai tarnaus ilgiau, jei reguliariai juos valysite ir tinkamai naudosite.



Prietaisā taisyti leidžiama tik kvalifikuotam meistrui arba serviso centrai.

- Pritiūrekite, kad antgalis būtj džvarus. Kaskart pried naudodamiesi patikrinkite ar ant jo nelikē klijj.
- Jei antgalyje liko kiek nors klijj juos idkrapdtykite smeigtuku.

Gedimj lokalizavimas

Žemiau išvardintos galimj gedimj priezastys ir jū pašalinimo būdai, kuriais galite naudotis, jei diskiskas pjūklas veikia netinkamai:

1. Jungiamas prietaisas neveikia

- Pažeistas maitinimo laidas.
 - Patikrinkite maitinimo laidj ir/ar kištukā.
- Klijj lazdelē tuščia.
 - Pakeiskite klijj lazdelē.
- Sugedęs jungiklis.
 - Prašome susisiekti su aptarnavimo skyriumi garantijos kortelėje nurodytu adresu.

2. Drošības tehnikas instrukcijas



II klases instruments – dubulta izolācija – kontakttdakša ar iezemījumu nav vajadzīga

Instrukcijā izmantoti šie simboli



Instrumenta sabojāšanās un/vai traumu gūšanas, nāves iestāšanās risks šīs instrukcijas norādījumu neievērošanas gadījumā.



Norāda elektriskās strāvas triecienu draudu bīstamību.



Atvienojiet kontakttdakšu no kontaktligzdas.

Īpaši drošības tehnikas noteikumi Pirms ierīces lietošanas:

- Pārbaudiet šo:
- vai līmes pistoles spriegums atbilst tīkla spriegumam;
- vai elektriskās strāvas padeves vads, kontakttdakša un kontaktligzda ir labā stāvoklī: izturīga, labi pievienota, bez bojājumiem.
- Pirms pievienot ierīci elektriskās strāvas padevei, ierīkojiet balstus.
- Nepieskarieties karstai līmei, pretējā gadījumā varat gūt apdegumus.
- Vienmēr ļaujiet ierīcei atdzist pašai. Nekad neiegremdējiet ierīci ūdenī.

Nekavējoties izslēdziet līmes pistoli, ja:

- Ierīce ir pārkarsusi.
- Ir bojāts elektriskās strāvas padeves vads, kontakttdakša vai kontaktligzda.
- Ir bojāts slēdzis.
- Pamanāt dūmus vai degošas izolācijas smaku.

Elektriskā drošība

Lai samazinātu ugunsgrēka izcelšanās, elektriskās strāvas triecienu un individuālās traumas risku, lietojot elektriskās mašīnas, ievērojiet jūsu valstī pielietojamos drošības noteikumus. Izlasiet zemāk dotās drošības instrukcijas, kā arī pievienotās drošības instrukcijas. Glabājiet šīs.



Vienmēr pārbaudiet, vai elektriskā tīkla parametri vietā, kur tiek pieslēgta iekārta, sakrīt ar parametriem uz iekārtas datu plāksnītes.

Kabeļu vai kontakttdakšu nomainīšana

Pēc kabeļu vai kontakttdakšu nomainīšanas, vecie kabeļi un kontakttdakšas nekavējoties jāatņem. Atsevišķa kabeļa pievienošana elektriskajam tīklam ir bīstama.

Kabeļu pagarinājumu izmantošana

Jālieto tikai sertificēti kabeļu pagarinātāji, kuru parametri ir piemēroti iekārtas jaudai. Dzīslu diametram jābūt vismaz 1,5 mm². Ja kabeļa pagarinājums ir uztiets uz spoles, tam jābūt pilnībā izritinātam.

3. Lietošana



Vienmēr ievērojiet drošības instrukcijas un piemērotus nolikumus.

Šī līmes pistole ir paredzēta tādu materiālu kā koks, plastmasa, gumija, audums, kartons, flīzes, keramika u.c. līmēšanai. Līme ir piemērota ātrai paklāju, grāmatu, zoļu u.c. labošanai. Līme ir ūdens izturīga, kā arī noturīga pret dažādiem citiem šķīdriem. Līmes pistole ir ātrs, videi nekaitīgs, ergonomisks darbarīks, ar kuru var ātri veikt dažādus darbus.

Līmes pistoles lietošanas laikā

- Līmes uzkaršēšanai parasti ir nepieciešamas 30 sekundes. Pēc 30 sekundēm līme sāk sacietēt. Uzklājot līmi uz paredzētajam virsmām, pagaidiet 15 – 20 sekundes, pirms tās saspīest kopā. Apmēram pēc minūtes līme ir sasniegusi 90 % no sava salīpšanas spēka.
- Sacietēšanas laiku var paildzināt no 50 – 60 sekundēm, uzklājot līmi punktu veidā, vai sašūnāt, uzklājot līmi īsām, gludām līnijām.
- Lielu virsmu salīmēšana būs daudz grūtāka, jo līme var sacietēt pirms visa nepieciešamā virsma ir noklāta ar līmi.
- Sasildot līmējamo virsmu, nodrošināsiet, ka tā salīps labāk un stiprāk. Saules stariem ir līdztīga ietekme.
- Līme kūst apmēram 140 °C temperatūrā. Nekad neizmantojiet to, līmējot materiālus, kas ir karstuma neizturīgi.
- Līmes pistoli var izmantot, mainot naglas, salīmējot lentes, taču neizmantojiet to liela apjoma darbiem.

- Elektriskā līmes pistole ir paredzēta noteiktai temperatūrai. Tā ir speciāli izstrādāta tā, lai nodrošinātu, lai līmes mehānismā nepaliktu līmes atliekas.
- Līmes pistolei ir nepieciešami līmes stienīši, kuru diametrs ir 11,2 mm.
- Līmes pistole ir aprīkota ar balsteni, tāpēc tā ir ērti novietojama uz galda, kad netiek izmantota.

Lietošanas secība

- Pievienojiet ierīci elektriskās strāvas padevei.
- Ievietojiet līmes stienīti līmes pistolē; ievietojiet divus stienīšus, ja izmantojat līmes pistoli pirmo reizi.
- Pagaidiet piecas minūtes, kamēr līme uzkarst.
- Piespiediet gaiļi, lai līme varētu iztecēt.
- Ievietojiet jaunu līmes stienīti, ja pamanāt, ka no līmes pistoles līme vairs netek vai tek pavisam nedaudz.
- Ja ierīci vairs nelietojat, atvienojiet to no elektriskās strāvas padeves.

Sprauslas nomaīņa

- Atskrūvējiet oranžo sprauslu.
- Pieskrūvējiet jauno sprauslu līmes pistolē.



Lai izvairītos no ievainojumu gūšanas, pirms sprauslas nomaīņas jaujiet līmes pistolei pilnībā atdzist. Vienmēr atvienojiet ierīci no elektriskās strāvas padeves.

4. Servisa un tehnisk apkope



Pirms jebkādu remonta un apkopes darbu veikšanas pārliecinieties, ka ierīce ir izslēgta un atvienota no elektriskās strāvas padeves. Ierīces tīrīšanai nekad neizmantojiet viegli uzliesmojošus šķīdumus. Līmes pistoles tīrīšanai izmantojiet suku.

Firmos prietaisai buvo suprojektuoti veikti ilgā laikā esant minimaliai priežiūrai. Nuolatinis geras veikimas priekšnosaukums no tinkamos priežiūros ir reguliaraus valymo.



Līmes pistoles regulāra apkope pasargās no dažādām problēmām.

- Uzturiet sprauslu tīru. Pirms katras līmes pistoles lietošanas reizes pārbaudiet, vai

sprauslā nav līmes atlieku.

- Notīriet jebkādas līmes atliekas sprauslas iekšpusē ar kociņu.

Traucējummeklēšana

Ja līmes pistole nedarbojas, kā paredzēts, turpmāk ir minēti tā iespējamie iemesli un to novēršanas paņēmieni:

1. Ierīce nedarbojas, ja tā ir ieslēgta

- Traucējumi strāvas padevē.
 - *Pārbaudiet elektriskās strāvas padeves vadu un/vai kontaktdakšu.*
- Līmes kasetne ir tukša.
 - *Apmainiet līmes kasetni.*
- Ir bojāts slēdzis.
 - *Lūdzu sazinieties ar Servisa centru, kura adrese ir norādīta uz garantijas kartes.*



Elektroierīces labot drīkst tikai speciālisti.

Tīrīšana

Regulāri, ieteicams pēc katras izmantošanas reizes, izmantojot mīksta auduma drāniņu, notīriet ierīces korpusu. Notīriet putekļus un netīrumus no ventilatora spraugām. Notīriet netīrumus, izmantojot mīksta auduma drāniņu, kas samitrināta ziepjainā ūdenī. Neizmantojiet tādas šķīdinātājus kā benzolu, spirtu, amonjaku utt., jo tie var sabojāt ierīces plastmasas daļas.

Eļļošana

Ierīcei nav nepieciešama papildu eļļošana.

Bojājumi

Ja detaļu nodiluma dēļ rodas bojājumi, lūdzu, sazinieties ar garantijas talonā norādīto apkopes centru. Šo instrukciju beigās redzams pilns pasūtāmo detaļu saraksts.

Vide

Lai novērstu bojājumus, kas var rasties transportēšanas laikā, ierīce tiek piegādāta izturīgā iepakojumā. Iepakojumu pārsvārā veido pārstrādājami materiāli.



Bojātu un/vai brāķētu elektrisko vai elektronisko aparātu ir jānogādā atbilstošās atreizējās pārstrādes vietās.

Tikai EK valstīm

Neatbrīvojieties no elektriskiem instrumentiem,

izmetot tos mājturības atkritumos. Saskaņā ar Eiropas direktīvu 2012/19/EU par elektrisko un elektronisko iekārtu atkritumiem un tās piemērošanu nacionālajās tiesībās, elektriskos instrumentus, kuri vairs nav izmantojami, ir jāsavāc atsevišķi un no tiem jāatbrīvojas videi draudzīgā veidā.

Garantija

Izlasiet garantijas nosacījumus, kas ierakstīti atsevišķi piegādātā garantijas talonā.

Izstrādājums un lietotāja rokasgrāmata var mainīties. Tehniskos datus var mainīt bez

ELEKTRIČNI PIŠTOLJ ZA LIJEPLJENJE 16W

Zahvaljujemo Vam na kupovini ovog FERM proizvoda. FERM je jedan od vodećih europskih proizvođača električnog alata. Svi proizvodi tvrtke FERM su proizvedeni prema najvišim radnim i sigurnosnim standardima. Sastavni dio naše misije je pružanje izvrsne podrške korisnicima uz naše opsežno jamstvo. Nadamo se da ćete uživati koristeći naš proizvod dulji niz godina.



Pažljivo pročitajte upute za uporabu prije uporabe uređaja. Dobro se upoznajte s načinom rada uređaja i načinom njegovog korištenja. Održavajte uređaj sukladno naputcima i provjerite funkcionira li uređaj ispravno. Čuvajte ovaj priručnik i ostalu priloženu dokumentaciju zajedno s uređajem.

Sadržaj

1. Značajke uređaja
2. Upute za siguran rad
3. Uporaba
4. Servisiranje i održavanje

Tehnički detalji

Napon	230 - 240 V~
Frekvencija	50 Hz
Ulazna snaga	16 W
Promjer ljepila	11,2 mm
Težina cca.	0,24 kg

1. Značajke uređaja

Sadržaj pakiranja

- 1 pištolj za lijepljenje
- 6 prutića ljepila (patrona)
- 1 pribor
- 1 upute za uporabu
- 1 upute za siguran rad
- 1 jamstveni list

Provjerite ima li na pištolju, njegovim dijelovima ili dodatnoj opremi šteta uslijed transporta.

2. Upute za siguran rad

Objašnjenje oznaka



Označava opasnost od ozljeda, gubitka života ili oštećenja uređaja u slučaju nepridržavanja naputaka u ovom priručniku.



Označava prisutnost električnog napona



Odmah isključite utikač iz strujne mreže u slučaju da se kabel ošteti i tijekom rada na održavanju uređaja

Posebne sigurnosne upute

Prije uporabe pištolja za lijepljenje provjerite sljedeće:

- odgovara li napon naveden u specifikaciji pištolja za lijepljenje naponu u Vašoj strujnoj mreži
- jesu li strujni kabel i utikač u dobrom stanju (bez napaknuća i oštećenja)
- Montirajte nosač prije uključivanja uređaja
- Ne dodirujte vruće ljepljivo jer može izazvati opekline
- Uvijek ostavite pištolj da se sam ohladi.
- Ne uranjajte pištolj u vodu.

Odmah isključite pištolj u slučaju :

pregrijavanja, neispravnog utikača, utičnice ili oštećenih kablova, pokvarenog prekidača i ako primijetite dim ili osjetite miris spaljenog izolacijskog materijala.

Zaštita od električnog udara

Pri korištenju električnih uređaja uvijek se pridržavajte sigurnosnih pravila koja vrijede u vašoj zemlji kako biste smanjili opasnost od požara, udara električne struje i ozljeda. Pročitajte sljedeće naputke o sigurnosti kao i priložene naputke o sigurnosti rukovanja vašim uređajem.



Obavezno provjerite odgovara li napon u strujnoj mreži naponu naznačenom na pločici uređaja / etiki proizvođača.



Klasa II uređaj – Vaš uređaj je dvostruko izoliran te ne zahtijeva uzemljenje.

Zamjena kabela ili utikača

Odmah bacite stare kabele ili utikače nakon što ih zamijenite novima. Opasno je koristiti neispravan kabel ili spajati žice bez izolacije u utikač.

Korištenje produžnih kabela

Koristite samo odobreni produžni kabel primjeren snazi ovog uređaja. Minimalni promjer vodiča je 1.5 mm. Kada koristite namotani kabel, uvijek ga u potpunosti odmotajte.

3. Uporaba



Uvijek se pridržavajte uputa o sigurnosti i drugih pravila o električnim uređajima.

Ovaj pištolj za lijepljenje je prikladan za lijepljenje materijala kao što su drvo, plastika, pjenasti materijali, guma, tkanina, karton, pločice, keramika itd.

Budući da se brzo suši i učvrsti, ljepljivo je prikladno za lijepljenje tepiha, uvezivanje knjiga, lijepljenje potplata na obući itd.

Ljepljivo je otporno na vodu i mnoge druge tekućine. Pištolj za lijepljenje je brz alat, čuva okoliš, štedi energiju i ubrzava i poboljšava kvalitetu svakog posla.

Važno je znati pri upotrebi pištolja za lijepljenje

- Uobičajeno vrijeme za ljepljivo da počne djelovati je 30 sekundi. Nakon 30 sekundi ljepljivo se počinje stvrdnjavati. Nakon što ste nanijeli ljepljivo na površine koje lijepite pričekajte 15-20 sekundi prije spajanja površina.
- Nakon otprilike 1 minute ljepljivo je postiglo 90% svoga učinka (snage ljepljenja).
- Vrijeme stvrdnjavanja se može produžiti na 50 do 60 sekundi ako se točkasto nanese deblji sloj ili skratiti ako se ljepljivo nanese u finim tankim linijama.
- Lijepljenje velikih površina je teško jer se ljepljivo stvrdnjava prije nego se ljepljivo nanese na cijelu površinu.
- Ako želite čvrsti spoj, korisno je površinu koju želite zalijepiti prethodno zagrijati. Osim zagrijavanjem, To je moguće učiniti izravnom izlaganju površine suncu .
- Ljepljivo se topi pri temperaturi od 140°C i većoj te se ne smije koristiti na materijalu koji je osjetljiv na toplinu.
- Ljepljivo se može koristiti kao zamjena za čavle, papirnatu traku, tekuće ljepljivo, ali ne za velika

opterećenja.

- Pištolj za lijepljenje ima aktivnu kontrolu temperature. Opremljen je s posebnim sustavom koji onemogućuje zadržavanje ljepila unutar mehanizma
- Pištolj koristi prutiće ljepila promjera 12 mm (Ø 12mm)
- Pištolj za lijepljenje se isporučuje s nosačem koji Vam omogućuje da pištolj sigurno odložite na stol kada nije u uporabi.

Rukovanje

- Uključite uređaj
- Umetnite prutić ljepila (patronu) u pištolj, dva ako pištolj koristite prvi put.
- Pričekajte 5 minuta da se ljepilo ugrije.
- Pritisnite tipku za otpuštanje ljepila (okidač).
- Zamijenite patronu čim primijetite da iz pištolja više ne izlazi ljepilo.
- Isključite pištolj iz električnog napajanja ako ga ne namjeravate koristiti neko vrijeme.

Izmjena mlaznice

- Otpustite narančastu mlaznicu. Ako se teško otpušta, upotrijebite priloženi ključ.
- Stavite drugu mlaznicu i dobro je zategnite s priloženim ključem.



Kako biste izbjegli ozljede, prije skidanja mlaznica pištolj se treba potpuno ohladiti. Uvijek isključite pištolj iz struje kada mijenjate mlaznicu.

4. ODRŽAVANJE



Kada izvodite radnje održavanja pištolja uvjerite se da nije u pogonu i da je isključen iz struje.

Ovaj uređaj je predviđen za rad tijekom duljeg vremenskog razdoblja uz minimalno održavanje. Zadovoljavajući učinak uređaja ovisi o pravilnoj njezi i redovitom čišćenju uređaja.



Uvijek isključite uređaj dok ga čistite i održavate. Nemojte pištolj čistiti nikakvim zapaljivim tekućinama. Pištolj čistite četkom za čišćenje.

- Mlaznicu održavajte čistom. Prije svake uporabe provjerite ima li ostataka ljepila na mlaznici te ga očistite. Iglicom odstranite ostatke ljepila u mlaznici.

Otklanjanje problema

Postoji više različitih uzroka neodgovarajućeg rada uređaja. Najčešći problemi i njihova rješenja su:

1. Uključili ste pištolj, a on ipak ne radi

- Smetnje u napajanju el. energijom
 - *provjerite utikač, utičnicu i kabel.*
- Spremnik za ljepilo je prazan
 - *zamijenite prutić ljepila (patronu) .*
- Kvar na prekidaču
 - *potreban je servis (kontakt se nalazi na jamstvenom listu)..*



Sve popravke i održavanje uređaja prepustite stručnoj osobi ili ovlaštenom serviseru.

Čišćenje

Ventilacijske otvore održavajte čistima da biste spriječili pregrijavanje uređaja. Redovito čistite pištolj mekom tkaninom, najbolje nakon svake uporabe. Redovito čistite ventilacijske otvore od prašine i prljavštine. Otpornija onečišćenja odstranite mekom tkaninom, namočenom u laganu sapunicu. Ne koristite otapala poput benzina, alkohola, amonijaka itd. koji mogu oštetiti plastične dijelove. Očistite alat odmah nakon uporabe.

Podmazivanje

Pištolj ne treba dodatno podmazivati.

Kvarovi

Ako se pojavi kvar uzrokovan potrošenim dijelom, molimo Vas, obratite se ovlaštenom serviseru čiju adresu ćete naći na jamstvenom listu.

Zaštita okoliša

Radi zaštite okoliša i sigurnijeg transporta ovaj uređaj se isporučuje u čvrstom pakiranju koje je izrađeno od materijala koji se može reciklirati. Molimo vas da iskoristite neku od mogućnosti recikliranja ambalaže



Oštećeni i neispravni električni uređaji se moraju odlagati na za to predviđenim mjestima gdje će ih se odgovarajuće zbrinuti.

Samo za zemlje Europske unije.

Alate nemojte odlagati u kućanski otpad. Prema europskim smjernicama 2012/19/EU za otpadnu električnu i elektroničku opremu i njihovoj primjeni

i državnom zakonodavstvu, radni alati koji se više ne koriste moraju se odvojeno sakupiti i odložiti na ekološki prihvatljiv način.

Jamstvo

Pročitajte uvjete pod kojima jamčimo za proizvod. Jamstveni uvjeti se nalaze na posebno priloženom jamstvenom listu.

Proizvod i upute za uporabu su podložni promjenama. Opisane značajke proizvoda mogu se mijenjati bez prethodne najave.

КЛЕЯЩИЙ ПИСТОЛЕТ 16W

Благодарим вас за приобретение данного изделия Ferm.

Теперь есть великолепный инструмент от одного из ведущих европейских поставщиков. Все изделия, которые поставляет вам Ferm, изготовлены в соответствии с высочайшими стандартами в отношении производительности и безопасности. Кроме того, мы предлагаем превосходное обслуживание заказчиков, которое поддерживается нашей комплексной гарантией - это часть нашей философии. Мы надеемся, что вы будете получать удовольствие от работы с этим инструментом в течение многих лет.



Для обеспечения собственной безопасности и безопасности других мы рекомендуем внимательно ознакомиться с данной инструкцией перед началом использования изделия. Не выбрасывайте данную инструкцию и другие прилагаемые к изделию документы для возможности их использования в будущем.

Содержание

1. Информация об устройстве
2. Инструкции по безопасности
3. Назначение
4. Уход и техническое обслуживание

1. Информация об устройстве

Технические характеристики

Напряжение питания	230 - 240 В~
Частота тока	50 Гц
Потребляемая мощность	16 Вт
Ø клеевого стержня	11,2 мм
Масса	0,24 кг

Комплектность упаковки

- 1 Клеевой пистолет
- 6 Клеевых стержней
- 1 Принадлежности
- 1 Руководство пользователя
- 1 Гарантийная карточка

Проверьте машину, съёмные части и принадлежности на наличие повреждений при транспортировке.

2. Руководство по безопасности

Расшифровка обозначений



Риск повреждения инструмента и/или травм, смерти в случае несоблюдения инструкций данного руководства



Вероятность поражения электрическим током.



В случае повреждения провода немедленно выньте вилку из источника электропитания; отключайте вилку от источника электропитания и во время проведения техобслуживания.

Специальные правила безопасности

Перед эксплуатацией пистолета:

- Проверить следующее:
- Соответствие напряжения прибора напряжению в сети.
- Сетевой шнур и вилку на отсутствие повреждений и надежность контактов.
- До включения пистолета в сеть смонтировать подставку.
- Для предупреждения ожогов избегать контакта с горячим клеем.
- Пистолет должен остывать на воздухе. Погружать его в воду запрещается.

Немедленно отключить пистолет от сети в следующих случаях:

- Пистолет перегрелся.
- Неисправна вилка, розетка или повреждены провода.
- Сломан выключатель.
- Обнаружен дым или запах горелой изоляции.

Электробезопасность

При эксплуатации электрических машин всегда соблюдайте действующие правила техники безопасности для снижения риска пожара, поражения электрическим током и травм. Прочитайте настоящие требования, а также входящую в комплект инструкцию по технике безопасности. Храните инструкции в месте,

обеспечивающем их сохранность!



Всегда убеждайтесь в том, что питание соответствует напряжению, указанному на заводской табличке.



Станок II класса – Двойная изоляция – Вилка с заземлением не требуется.

Замена кабелей и штепсельных вилок

Если кабель питания поврежден, его необходимо заменить на специальный кабель питания, который можно приобрести у производителя или в службе сервисного обслуживания производителя. Немедленно выбросите старый кабель и электровилку после замены их на новые. Опасно вставлять в розетку вилку неподсоединенного шнура

Применение удлинительных кабелей

Используйте только предназначенные для этой цели удлинительные кабели, рассчитанные на питание машины. Минимальное сечение провода должно быть 1,5 мм². При использовании кабельной катушки всегда разматывайте катушку полностью.

3. Назначение



При работе с инструментом необходимо всегда соблюдать правила техники безопасности и соответствующие нормы.

Настоящий клеящий пистолет (в комплекте) предназначен для склеивания таких материалов, как дерево, пластмасса, микропористая резина, ткани, картон, облицовочная плитка, керамические изделия и т. д. Быстрозатвердевающий клей идеально подходит для ремонта ковровых покрытий, книжных переплетов, обуви и т.п. Клей обладает водоотталкивающими свойствами и устойчив к воздействию многих жидкостей. Пистолет отличается быстродействием, экологической безопасностью, энергосберегающими характеристиками, облегчает и ускоряет любую работу.

Принцип работы клеящим пистолетом

- Нормальное время отверждения горячего клея - 30 секунд. Клей начинает

затвердевать через 30 секунд. После нанесения клея на соответствующие поверхности, выждать 15-20 секунд, а затем соединить их. Приблизительно через 1 минуту клеевые швы достигают 90% своей адгезионной прочности.

- Время отверждения может увеличиться до 50-60 секунд, если клей наносится большими порциями, или сократиться, если клей нанесён короткими тонкими штрихами.
- Склеивание больших поверхностей затрудняется тем, что клей обычно затвердевает до того, как им покрыта вся площадь.
- Предварительный нагрев склеиваемых поверхностей обеспечивает прочное соединение. Тот же эффект оказывают солнечные лучи.
- Клей плавится при температуре около 140°C и не должен применяться с материалами, чувствительными к нагреванию.
- Клей из настоящего пистолета может заменить гвозди, липкую ленту, жидкий клей, но не крепление, требующее особой прочности.
- В термическом пистолете предусмотрена тонкая регулировка температуры клея. Он оснащён системой подачи клея особой конструкции, в которой внутри механизма не остаётся клея.
- В пистолете применяются клеевые стержни диаметром 11,2 мм.
- Пистолет поставляется в комплекте с подставкой, позволяющей устанавливать его на стол, когда он не используется.

Эксплуатация

- Включить пистолет в сеть.
- Вставить в пистолет клеевой стержень, а при первом применении - два.
- Выждать 5 минут, пока нагреется клей.
- Выдавливать клей, нажимая на курок.
- Заменить стержень при первых признаках окончания клея.
- Отсоединить пистолет от сети, если его не предполагается использовать некоторое время.

Замена сопла

- Отвинтить оранжевое сопло.
- Установить сопло в пистолет.



Во избежание травматизма, перед снятием сопла давать пистолету полностью остыть. Всегда отсоединять пистолет от сети.

4. Уход и техническое обслуживание



Перед чисткой и обслуживанием всегда отсоединять пистолет от сети. Для чистки пистолета запрещается применять горючие жидкости. Чистить пистолет следует ершиком.

Машины фирмы созданы для работы в течении продолжительного промежутка времени при минимальном техническом обслуживании. Продолжительная удовлетворительная работа зависит от соответствующего ухода за машиной и регулярной очистки.



Регулярный уход за пистолетом предупреждает возникновение неисправностей.

- Следите за чистотой сопла. Проверяйте сопло на отсутствие остатков клея перед каждым применением.
- Удаляйте остатки клея из сопла с помощью шпильки.

Возможные неисправности

Ниже приведены возможные причины неисправности пистолета и способы их устранения.:

1. После включения в сеть пистолет не работает

- Обрыв в соединении с сетью.
 - Проверить сетевой шнур и/или вилку.
- Пуста кассета клеевого стержня.
 - Заменить стержень.
- Неисправен выключатель.
 - Обратиться по адресу пункта обслуживания, указанному в гарантийном талоне.



Ремонт и обслуживание должен производить только квалифицированный специалист или обслуживающая фирма.

КЛЕЙОВИЙ ПІСТОЛЕТ 16W

Очистка

Регулярно очищайте корпус машины мягкой тряпкой, желательно после каждого использования. Не допускайте попадания пыли и грязи в вентиляционные отверстия. Если грязь не оттерлась, используйте мягкую тряпку, смоченную в мыльной воде. Никогда не используйте такие растворители, как бензин, спирт, аммиачная вода и т.п. Эти растворители могут повредить пластмассовые части.

Смазка

Машина не нуждается в дополнительной смазке.

Неисправности

В случае неисправности, напр., после износа какой-либо части, обратитесь по адресу пункта обслуживания, указанному в гарантийном талоне.

Защита окружающей среды

Во избежание транспортных повреждений изделие поставляется в прочной упаковке. Значительная часть материалов упаковки подлежит утилизации, поэтому просим передать упаковку в соответствующую специализированную организацию.



Неисправный и/или бракованный электрический или электронный прибор должен быть утилизирован должным образом.

Только для стран ЕС

Не выбрасывайте электроинструмент вместе с бытовым мусором. В соответствии с Европейским руководством 2012/19/EU по "Утилизации электрического и электронного оборудования" и национальными законодательными актами электроинструмент, который больше не используется, необходимо собирать отдельно и утилизировать безопасным для окружающей среды образом.

Гарантия

Условия гарантии вы найдёте в отдельно прилагаемом гарантийном талоне.

Изделие и руководство пользователя могут быть изменены. Технические характеристики могут быть изменены без дальнейшего уведомления.

Дякуємо вам за купівлю продукту компанії Ferm.

Здійснюючи купівлю, ви отримуєте відмінний товар від одного з ведучих постачальників у Європі.

Усі продукти від компанії Ferm виготовлені у відповідності до найвищих стандартів продуктивності та безпеки. Ми надаємо покупцю послуги найвищої якості, засвідчені гарантією на виріб у цілому.

Сподіваємось, ви будете користуватися даним продуктом протягом багатьох років.



Перед початком експлуатації машини уважно прочитайте дане керівництво. Ознайомтесь з принципом її роботи і керування. Здійснюйте технічне обслуговування машини у відповідності до інструкцій для її подальшого бездоганного функціонування. Керівництво з експлуатації і відповідну документацію необхідно зберігати поблизу від машини.

Зміст

1. Інформація про виріб
2. Вказівки з технічної безпеки
3. Призначення
4. Технічне обслуговування

1. Інформація про виріб

Технічні характеристики

Напруга живлення	230 - 240 В~
Частота струму	50 Гц
Споживана потужність	16 Вт
Глейового стрижня	11,2 мм
Маса	0,24 кг

Комплект виставки

- 1 Клейовий пістолет
- 6 Клейових стрижнів
- 1 Приладдя
- 1 Керівництво користувача
- 1 Вказівки з технічної безпеки
- 1 Гарантійна карта

Перевірте машину, від'ємні частини і приладдя на наявність пошкоджень під час транспортування.

2. Вказівки з техніки безпеки

Розшифровка позначень



Вказує на ризик поранення, втрати життя або пошкодження інструменту у випадку недотримання вказівок цих інструкцій.



Вказує на небезпеку ураження електричним струмом.



Витягніть вилку з розетки.

Спеціальні правила безпеки

Перед експлуатацією пістолету:

- Перевірте наступне:
- Відповідність напруги приладу напрузі у мережі.
- Мережевий шнур і вилку на відсутність пошкоджень і надійність контактів.
- До включення пістолету у мережу змонтувати підставку.
- Для попередження опіків уникати контакту з гарячим клеєм.
- Пістолет має остигати на повітрі.
- Занурювати його у воду заборонено.

Негайно відімкнути пістолет від мережі у наступних випадках:

- Пістолет перегрівається.
- Несправна вилка, розетка чи пошкоджені проводи.
- Зламаний вимикач.
- Виявлений дим чи запах горілої ізоляції.

Електрична безпека

Увага! При використанні електроприладів завжди дотримуйтесь місцевих вимог з техніки безпеки стосовно ризику виникнення пожеж, ураження електрострумом і травмування. Окрім наступних вказівок також прочитайте вимоги до техніки безпеки у відповідній окремій частині. Дане керівництво необхідно надійно зберігати!



Завжди перевіряйте, щоб електроживлення відповідало напрузі на таблиці технічних даних.



Машина II класу - Подвійна ізоляція - Вам не знадобиться заземлене рознімання.

Заміна мережевих шнурів і вилки штекера

Утилізуйте старі кабелі і вилки штекера безпосередньо після того, як вони замінюються на нові. Підключення вилки штекера незакріпленого шнура до розетки небезпечно.

Використання подовжувачів

Використовуйте лише дозволений подовжувальний кабель, що відповідає потужності машини. Необхідно, щоб жили мали мінімальний поперечний переріз 1,5 мм². Якщо кабель намотаний на катушку, його слід повністю розмотати.

3. Призначення



Завжди дотримуйтесь інструкцій щодо безпеки і відповідних постанов.

Даний пістолет, що клеїть, (у комплекті) призначений для склеювання таких матеріалів,

як дерево, пластмаса, мікропориста резина, тканини, картон, облицювальна плитка, керамічні вироби тощо. Клей, що швидко твердіє, ідеально підходить для ремонту килимових покриттів, книжкових плетінь, взуття тощо. Клей має водовідштовхувальні властивості і стійкий до дії багатьох рідин. Пістолет відрізняється швидкою дією, екологічною безпекою, енергозберігаючими характеристиками, полегшує і прискорює будь-яку роботу.

Принцип роботи пістолетом, що клеїть

- Нормальний час затвердіння гарячого клею – 30 секунд. Клей починає твердішати через 30 секунд. Після нанесення клею на відповідні поверхні, зачекати 15-20 секунд, а потім з'єднати їх. Приблизно через 1 хвилину клейовий шов досягне 90% своєї адгезійної міцності.
- Час твердіння може збільшитися до 50-60 секунд, якщо клей наноситься великими порціями, або скоротитися, якщо клей

нанесено короткими тонкими штрихами.

- Склеювання великих поверхонь стає більш важким через те, що клей зазвичай твердішає до того, як ним вкрита вся площа.
- Попереднє нагрівання поверхонь, які склеюються, забезпечить міцне з'єднання. Той самий ефект роблять сонячні промені.
- Клей плавиться при температурі близько 140°C і не повинен використовуватись з матеріалами, чутливими до нагрівання.
- Клей з даного пістолету може замінити цвяхи, липку стрічку, рідкий клей, але не кріплення, яке потребує особливої міцності.
- У термічному пістолеті передбачене тонке регулювання температури клею. Його оснащено системою подання клею особливої конструкції, у якій всередині механізму не залишається клею.
- У пістолеті застосовуються клейові стрижні діаметром 11,2 мм.
- Пістолет постачається у комплекті з підставкою, що дозволяє встановлювати його на стіл, коли він не використовується.

Експлуатація

- Увімкнути пістолет у мережу.
- Вставити у пістолет клейовий стрижень, а при першому використанні – два.
- Зачекати 5 хвилин, поки нагріється клей.
- Видавлювати клей, натискаючи на курок
- Замінити стрижень при перших ознаках закінчення клею.
- Від'єднати пістолет від мережі, якщо не передбачаєте використовувати його найближчим часом.

Заміна сопла

- Відгвинтіть жовтогаряче сопло.
- Встановити сопло у пістолет.



Для уникнення травмування, перед зняттям сопла давати пістолету повністю остигнути. Завжди від'єднуйте пістолет від мережі.

4. Технічне обслуговування



Перед чищенням і обслуговуванням завжди від'єднуйте пістолет від мережі. Для чищення пістолету заборонено використовувати горючі рідини. Чистити пістолет необхідно йоржиком.

Продукція компанії конструктивно призначена для тривалої експлуатації з мінімумом технічного обслуговування. Успішна експлуатація інструменту залежить від належного догляду і регулярного чищення.



Регулярний догляд за пістолетом попереджує виникнення несправностей

- Слідкуйте за чистотою сопла. Перевіряйте сопло на відсутність залишків клею перед кожним застосуванням.
- Видаляйте залишки клею з сопла за допомогою шпильки.

Можливі несправності

Нижче наведені можливі причини несправностей пістолету і способи їх усунення:

1. Після ввімкнення у мережу пістолет не працює

- Обривання у з'єднанні з мережею.
 - *Перевірте мережевий шнур і/або вилку.*
- Пуста касета клейового стрижня.
 - *Замініть стрижень.*
- Несправний вимикач.
 - *Зверніться до місцевого дилера Ferm для перевірки та/або заміни вимикача.*



Ремонт та обслуговування має проводити лише кваліфікований спеціаліст чи фірма з обслуговування.

Чищення інструменту

Для уникнення перегріву електромотору вентиляційні отвори необхідно утримувати в чистоті. Необхідно регулярно чистити корпус інструменту з використанням м'якої тканини і, бажано, після кожного використання. За необхідності тканину, що використовується для чищення інструменту, слід змочити мильним розчином. Для уникнення пошкодження пластмасових деталей не допускається застосовувати розчинники: бензин, спирт, аміачні розчини тощо.

Змащення

Додаткове змащення інструменту не є необхідністю.

Неполадки

У разі несправності інструменту, причиною чого є знос деталей, звертайтеся у торговельну точку, яка продала вам даний інструмент.

Захист оточуючого середовища

Для уникнення транспортних пошкоджень інструмент постачається у міцному пакуванні. Значна частина матеріалів пакування підлягає утилізації, тому просимо передати у найближчу спеціалізовану організацію.



Несправний і/або бракований електричний чи електронний прилад необхідно утилізувати належним

Тільки для країн ЄС

Забороняється викидати електроінструменти у побутові відходи. Відповідно до Директиви ЄС 2012/19/EU про відходи електричного і електронного обладнання і її застосуванню до національних законів, електроінструменти, що не підлягають подальшому використанню, необхідно збирати окремо і утилізувати шляхом екологічно нешкідливої переробки.

Гарантія

Гарантійні умови описані на гарантійній картці, що додається окремо.

Продукт та посібник користувача можуть змінюватися. Технічні характеристики можуть змінюватися без додаткового попередження.

ΗΛΕΚΤΡΙΚΟ ΠΗΣΤΟΛΗ ΚΟΛΛΗΣΗΣ

16W

Σας ευχαριστούμε που επιλέξατε να αγοράσετε αυτό το προϊόν της Ferm.

Τώρα πλέον διαθέτετε ένα εξαιρετικό προϊόν, κατασκευασμένο από έναν από τους μεγαλύτερους προμηθευτές της Ευρώπης. Όλα τα προϊόντα που προμηθεύεστε από τη Ferm κατασκευάζονται σύμφωνα με τα υψηλότερα πρότυπα απόδοσης και ασφάλειας. Ως μέρος της φιλοσοφίας μας, παρέχουμε επίσης άριστη εξυπηρέτηση πελατών, συνοδευόμενη από την πλήρη εγγύησή μας. Ελπίζουμε ότι θα μείνετε ευχαριστημένοι από τη χρήση αυτού του προϊόντος για πολλά χρόνια.



Για τη δική σας ασφάλεια, αλλά και για την ασφάλεια των άλλων, προτείνουμε να διαβάσετε προσεκτικά αυτή το εγχειρίδιο οδηγιών πριν απτί τη χρήση αυτού του προϊόντος. Να φυλάσσετε αυτή το εγχειρίδιο οδηγιών, καθώς και το υλικό τεκμηρίωσης που συνοδεύει το προϊόν για μελλοντική αναφορά.

Περιεχόμενα

1. Τεχνικά στοιχεία
2. Οδηγίες ασφαλείας
3. Χρήση
4. Εξυπηρέτηση & συντήρηση

1. ΤΕΧΝΙΚΑ ΣΤΟΙΧΕΙΑ

Τεχνικά χαρακτηριστικά

Τάση	230 - 240 V~
Συχνότητα	50 Hz
Απίδοση	16 W
Διάμ. του χειριστ. κίλλησης	11,2 mm
Βάρος	ca. 0,24 kg

Περιεχόμενα της συσκευασίας

- 1 Πιστόλι κίλλησης
- 6 Χειριστήρια κίλλησης
- 1 Βαλιτσάκι
- 1 Εγχειρίδιο
- 1 Οδηγίες ασφαλείας
- 1 Κάρτα εγγύησης

Ελέγξτε τη συσκευή, τυχόν μη συνδεδεμένα εξαρτήματα και τα αξεσουάρ για ενδεχόμενη ζημιά κατά τη μεταφορά.

2. ΟΔΗΓΙΕΣ ΑΣΦΑΛΕΙΑΣ

Επεξήγηση των συμβόλων



Επισημαίνει τον κίνδυνο πρόκλησης σωματικών βλαβών, θανάτου ή βλάβης στο μηχάνημα σε περίπτωση μη τήρησης των οδηγιών που αναγράφονται σε αυτή το εγχειρίδιο.



Επισημαίνει τον κίνδυνο ηλεκτροπληξίας.



Φροντίστε να μην είναι το μηχάνημα στην πρίζα, όταν κάνετε εργασία συντήρησης στο μοτέρ.

Ειδικές οδηγίες ασφαλείας

Πριν τη χρήση του πιστολιού συγκρίλλησης:

- Ελέγξτε εάν:
- Ανταποκρίνεται η τάση τροφοδότησης στην τάση του πιστολιού.
- Εάν το καλώδιο τροφοδότησης και το φως είναι σε τέλεια κατάσταση; στερεά, λασκαρισμένα ή βλαβερά.
- Πριν τη σύνδεση της συσκευής εγκαταστήστε τη λαβή.
- Η ζεστή κίλλα μπορεί να προξενήσει εγκαύματα. Γι' αυτή περιορίστε την επαφή με την κίλλα.
- Αφήστε πάντα το πιστόφι να κρυσώσει κανονικά. Ποτέ μην το βυθίζετε στο νερό.

Αποσυνδέστε το πιστόφι κίλλησης πάντοτε φταν:

- Το πιστόφι κίλλησης είναι παραζεσταμένο.
- Είναι βλαβερό το φως, το καλώδιο ή φταν το καλώδιο είναι ζημιωμένο.
- Είναι σπασμένος ο διακόπτης.
- Βγαίνει καπνός ή μπουδιά από την καμένη μίνωση.

Ηλεκτρική ασφάλεια

Όταν χρησιμοποιείτε ηλεκτρικά εργαλεία να τηρείτε πάντα τους κανόνες ασφαλείας που ισχύουν στη χώρα σας, για να περιορίσετε τον κίνδυνο πυρκαγιάς, ηλεκτροπληξίας και τραυματισμού. Διαβάστε τις εσωκλειφίμενες οδηγίες ασφαλείας. Φυλάξτε αυτές τις οδηγίες σε ασφαλές μέρος.



Να ελέγχετε πάντα αν η τροφοδοσία ηλεκτρικού ρεύματος αντιστοιχεί στην ηλεκτρική τάση που αναγράφεται στην πινακίδα τεχνικών στοιχείων του μηχανήματος.



Μηχανή Κλάσης II – διπλή μίνωση – δεν απαιτείται γειωμένος ρευματολήπτης

Αντικατάσταση καλωδίου ή φως

Πετάξτε αμέσως το πλιφι καλώδιο ή φως, αφού τα αντικαταστήσετε με καινούργιο. Είναι επικίνδυνο να βάλτε στην πρίζα το φως ενφίς κομμένου καλωδίου. Χρήση μπαλαντέζας Χρησιμοποιήστε μόνο εγκεκριμένο καλώδιο, κατάλληλο για την ισχύ εισόδου του μηχανήματος. Το ελάχιστο μέγεθος αγωγού είναι 1,5 mm². Όταν χρησιμοποιείτε μπαλαντέζα σε καρούλα, να ξετυλίγετε τελείως την καρούλα.

3. ΧΡΗΣΗ



Ακολουθείτε πάντοτε τις οδηγίες ασφαλείας και τους εφαρμοστέους κανονισμούς.

Το παρφίν πιστόφι κίλλησης είναι σχεδιασμένο ειδικά για κίλληση προϊόντων ξύλου είναι το ξύλο, τεχνητές ύλες, αφρώδης λάστιχα, υφάσματα, χαρτίφνια, πλακάκια, κεραμική κτλ. Με την ταχύ ξηραντική κίλλα μπορείτε να διορθώσετε επίσης τα ελευθερωμένα χαλιά, βιβλιοδεσία, σφίλες και άλλα πολλά. Η κίλλα είναι υδατοστεγής και ανθεκτική κατά τη δράση πολλών υγρών υλών. Το πιστόφι συγκρίλλησης δουλεύει γρήγορα, δε ζημιώνει το περιβάλλον και οικονομεί την ενέργεια. Χάρη της είναι η κάθε εργασία ευκολότερη και γρηγορότερη.

Πριν τη χρήση

- Ο κανονικός χρόνος για την επεξεργασία της ζεστής κίλλας είναι περίπου 30 δευτερόλεπτα. Μετά από 30 δευτερόλεπτα η κίλλα αρχίζει να σκληραίνει. Πριν σφίξετε τις επιφάνειες οριζόμενες για κίλληση, περιμένετε 15 – 20 δευτερόλεπτα. Περίπου μετά από 1 λεπτό η ένωση αποκτάει 90% της στερεότητας της.
- Τον χρόνο επεξεργασίας μπορείτε να τον επεκτείνετε για 50 έως 60 δευτερόλεπτα, όταν εφαρμόζετε την κίλλα με μεγάλες σταγόνες ή στενές γραμμές.
- Οι μεγάλες επιφάνειες κολλούνται δύσκολα,

επειδή η κίλλα γρήγορα σκληραίνει, πριν προφτάσετε να αλείψετε ολφικληρη την επιφάνεια.

- Με το προ ζέσταμα των επιφανειών κίλλησης θα εξασφαλίσετε υψηλή στερεοφιότητα της ένωσης. Οι ηλιακές ακτίνες έχουν την ίδια επίδραση.
- Η κίλλα αρχίζει να λιώνει περίπου επί των 140°C και γι' αυτή δε μπορεί να έρθει σε επαφή με υλικά ευαίσθητα σε υψηλές θερμοκρασίες.
- Το κολλητικό πιστόφι μπορεί να χρησιμοποιηθεί παντού σε θέση του καρφιού, ακροδεκτών, κολλητικού χαρτιού η γυρής κίλλας, fixi ήμως για υψηλές επιβαρύνσεις.
- Το ηλεκτρικό κολλητικό πιστόφι μοναχί του ακριβώς ελέγχει τη θερμοκρασία της κίλλας. ΟΕχει ειδικά αναπτυγμένο σύστημα θ΄ίσης, το οποίο εγγυείται, φιτι πάντα θα μένει στο μηχανισμό τουλάχιστον λίγη κίλλα.
- Το κολλητικό πιστόφι απαιτεί γεμιστήρ 11,2 mm.
- Το κολλητικό πιστόφι προμηθεύεται με λαβή, η οποία δίνει τη δυνατότητα της ασφαλής του απόψισης στο τραπέζι, φ΄ταν προσωρινά δεν το χρησιμοποιείτε.

Χρήση

- Βάλτε το φς στην πρίζα.
- Βάλτε τον γεμιστήρα στο πιστόφι. Για την πρώτη χρήση χρειάζονται δυο γεμιστήρες.
- Περιμένετε 5 λεπτά μέχρι να ζεσταθεί η κίλλα.
- Με το πάτημα της σκανδάλης καθορίζετε τις θ΄ίσεις της κίλλας.
- Αλλάξτε τη γέμιση, φ΄ταν προσέξετε, φιτι βγαίνει λίγη κίλλα η καθ΄ίλου.
- Αποσυνδέστε το απ΄ί το δίκτυο, φ΄ταν το πιστόφι δεν το χρησιμοποιείτε μακρύτερο χρο΄νο.

Αλλαγή του στομίου

- Ξεβιδώστε το πορτοκαλί στ΄ίμιο.
- Βιδώστε το στ΄ίμιο στο πιστόφι.



Πριν παραμερίσετε το στ΄ίμιο, το πιστόφι πρέπει να είναι εντελώς κρύο, να προηγηθεί ο κίνδυνος τραυματισμού! Κατά την αλλαγή επίσης αποσυνδέστε απ΄ί το ηλ. δίκτυο.

4. ΕΞΥΠΗΡΕΤΗΣΗ & ΣΥΝΤΗΡΗΣΗ



Κατά την συντήρηση και καθαρισμό πάντα αποσυνδέστε το πιστόφι απ΄ί το ηλεκτρικό δίκτυο. Για τον καθαρισμό ποτέ μη χρησιμοποιείτε εύφλεκτα υγρά. Καθαρίστε το πιστόφι με βούρτσας.

Τα εργαλεία της έχουν σχεδιαστεί να λειτουργούν για μεγάλες χρονικές περιόδους με ελάχιστη συντήρηση. Η συνεχής ικανοποιητική λειτουργία εξαρτάται από τη σωστή συντήρηση του μηχανήματος και το τακτικό καθάρισμα.



με την τακτική συντήρηση του πιστολιού σας θα προηγηθείτε τα άδικα προβλήματα.

- Τηρείτε το στ΄ίμιο καθαρί. Πριν την κάθε χρήση ελέγξετε, εάν στην άκρη του στομίου δεν βρίσκονται υπ΄ίλοιπα της κίλλας.
- Τα ενδεχόμενα υπ΄ίλοιπα της κίλλας θα τα εξαλείψετε με το τρύπημα της σπής του στομίου με μία καρφίτσα.

Βλαβε

Παρακάτω παρατίθεται ένας αριθμός απ΄ί πιθανές αιτίες και κατάλληλες λύσεις, για τις περιπτώσεις φ΄ιπου το μηχανήμα δεν λειτουργεί σωστά:

1. Το πιστόφι δε λειτουργεί, φ΄ταν είναι κλειδωμένο

- Διακοπή στην κύρια σύνδεση.
 - Ελεγξε το καλώδιο και΄η το φς.
- Ο γεμιστήρας του πιστολιού είναι άδειος.
 - Βγάλε το γεμιστήρα της κίλλας.
- Βλαβερ΄ς διακ΄ίπτης.
 - Απυθνθ΄ί στο τμήμα σέρβις στη διύθυνση που θα βρι΄ί στην.



Αντικαταστήστε την ακονόπετρα με σβησμένη τη μηχανή και με το καλώδιο έξω από τον ρευματοδότη (πρίζα).

Καθάρισμα

Καθαρίζετε τακτικά το περιβλήμα χρησιμοποιώντας ένα μαλακό παν΄ί, κατά προ΄ίμηση από κάθε χρήση. Διατηρήστε τις οπές εξαερισμού καθαρές, χωρίς σκόνες και ακαθαρσίες. Αφαιρέστε τυχόν επίμονες

ακαθαρσίες χρησιμοποιώντας ένα μαλακό πανί μουσκεμένο σε σαπουνάδα. Μη χρησιμοποιείτε διαλύτες, όπως πετρέλαιο, οινόπνευμα, διάλυμα αμμωνίας κ.λ.π. Αυτοί οι διαλύτες μπορεί να προκαλέσουν ζημιά στα πλαστικά μέρη του μηχανήματος.

Λίπανση

Το μηχάνημα δε χρειάζεται πρόσθετη λίπανση.

Βλάβες

Σε περίπτωση που προκύψει κάποια βλάβη σαν αποτέλεσμα της φθοράς κάποιου εξαρτήματος, σας παρακαλούμε να επικοινωνήσετε με το κέντρο τεχνικής υποστήριξης στη διεύθυνση που αναγράφεται στην κάρτα εγγύησης. Ένα σχέδιο των ανταλλακτικών που μπορείτε να προμηθευτείτε περιλαμβάνεται στο πίσω μέρος αυτών των οδηγιών χρήσης.

Περιβάλλον

Για την αποφυγή ζημιών κατά τη μεταφορά, το μηχάνημα παραδίδεται σε μια γερή συσκευασία, η οποία αποτελείται κυρίως από ανακυκλώσιμα υλικά. Σας παρακαλούμε να φροντίσετε για την ανακύκλωση της συσκευασίας.



Ελαττωματικά και / ή απορριμμένα ηλεκτρικά ή ηλεκτρονικά αντικείμενα πρέπει να συλλέγονται στις κατάλληλες τοποθεσίες ανακύκλωσης.

Μόνο για χώρες της ΕΕ

Μην απορρίπτετε ηλεκτρικά εργαλεία στα οικιακά απόβλητα. Σύμφωνα με την Ευρωπαϊκή Οδηγία 2012/19/EU για Απορριπτόμενο Ηλεκτρικό και Ηλεκτρονικό Εξοπλισμό και την εφαρμογή της στο εθνικό δίκαιο, τα ηλεκτρικά εργαλεία που έχουν παύσει να είναι χρησιμοποιήσιμα πρέπει να συλλέγονται ξεχωριστά και να απορρίπτονται με τρόπο φιλικό προς το περιβάλλον.

Εγγύηση

Οι όροι εγγύησης αναγράφονται στην εσωκλειμενη κάρτα εγγύησης που διατίθεται ξεχωριστά.

Το προϊόν και το χειρίδιο χρήσης μπορεί να αλλάξουν. Οι προδιαγραφές μπορούν να τροποποιούνται χωρίς προειδοποίηση.

ΕΛΕΚΤΡΙΧΕΝ ΠΙΣΤΟΛ ΖΑ ΛΕΠΕΨΕ 16W

Благодариме за купувањето на овој FERM производ.

Со тоа имате одличен производ, испорачан од еден од водечките добавувачи во Европа. Сите производи доставени од страна на FERM се произведени според највисоките стандарди на перформанси и безбедност. Како дел од нашата филозофија обезбедуваме одлична услуга за клиентите, со врвна сеопфатна гаранција.

Се надеваме дека ќе уживате користејќи го овој производ многу наредни години.



Внимателно прочитајте ги упатствата за работа пред да го користите уредот. Запознајте се со функциите и основните операции. Сервисирајте го уредот според инструкциите, за да се осигурате дека секогаш правилно ќе функционира. Упатствата за ракување и придружната документација треба да се чуваат во близина на уредот.

Содржина

1. Информации за машината
2. Безбедносни упатства
3. Ракување
4. Сервис и одржување

1. Информации за машината

Технички карактеристики

Напон	230 - 240 V~
Фреквенција	50 Hz
Влезна моќност	16 W
Пречник за стапче за лепење	11.2 mm
Тежина	прибл. 0.24 kg

Содржина на пакувањето

- 1 Пиштол за лепење
- 6 Стапчиња за лепење
- 1 Прибор
- 1 Упатство
- 1 Упатства за безбедност
- 1 Гарантна картичка

Проверете ја машината, отстегнатите делови и приборот да не се оштетени при транспорт.

2. Безбедносни упатства

Објаснување на симболите



Означува ризик од повреда, губење на живот или оштетување на алатот во случај на непочитување на упатствата.



Укажува на присуство на електричен напон.



Веднаш извлечете го кабелот од струја во случај да се оштетил или за време на одржување.

Посебни безбедносни упатства

Пред работа со пиштолот за лепење:

- Проверете ги следните точки:
- Приклучниот напон на пиштолот за лепење треба да одговара со главниот напон.
- Дали е кабелот во добра состојба: цел, без лабави завршетоци или оштетување.
- Монтирајте го носачот пред вклучување на уредот.
- Не го допирајте жешкото лепило зашто можете да се изгорите.
- Оставете го пиштолот сам да се излади.
- Не го потопувајте пиштолот во вода

Веднаш исклучете го пиштолот во случај:

- Да се прегрее.
- Неисправна функција на приклучницата - оштетена приклучница или кабел.
- Скршен прекинувач.
- Чад или смрдеа од изгорена изолација.

Електрична безбедност

При користење на електрични машини почитувајте ги безбедносните правила во вашата земја, за да го намалите ризикот од пожар, струен удар и повреди. Прочитајте ги следните безбедносни упатства и приложените безбедносни упатства.



Секогаш проверувајте дали напонот на напојувањето одговара на наведениот напон на плочката.



Машина со II класа на заштита. Вашата машина е двојно излирана, поради тоа не е потребно заземјување.

Замена на кабли или приклучници

Веднаш да ги фрлите старите кабли или приклучници, кога ќе ги замените со нови. Опасно е да ја вклучите приклучницата ако кабелот е лабав.

Користете продолжни кабли

Користете само одобрени продолжни кабли погодни за влезната моќност на машината. Најмал попречен пресек е 1,5 mm². Кога се користи кабел во ролна, секогаш целосно да го одмотате.

3. Ракување



Секогаш да ги следите упатствата за безбедност и да се придржувате кон важечките прописи.

Овој пиштол за лепење е наменет за лепење на материјали, као што се дрво, пластика, пенасти материјали, гума, ткаенина, картон, плочки, керамика итн. Брзото сушење и стегање е одлично за лепење на теписи, врзување на книги, лепење на фонови на обувки итн. Лепилото е отпорно на вода и на многу други течности. Пиштолот за лепење е брз, не ја загадува животната средина, штеди енергија и заедно со лепилото ја забрзува и подобрува секоја работа.

Пред работа со пиштолот за лепење

- Вообичаено време за делување на лепилото е 30 s. После 30 s лепилото се стега. Откако сте го нанеле лепилото врз површините кои ги лепите, почекајте 15-20s пред да ги споите.
- После околу 1 min лепилото постигнува околу 90% од својата јакост.
- Времето на стегање може да се продолжи на 50 до 60 s, ако точноста се нанесе подебел слој или да се намали, ако лепилото се нанесе во фини, тенки линии.
- Лепење на големи површини е тешко, зашто лепилото се стега пред да се нанесе врз цела површина.
- Со претходно загревање на површините, се добиват цврст спој. Сончевите зраци имаат исто влијание.
- Лепилото се топи на температура од 140°C и не смее да се користи за материјали кои се чувствителни на топлина.

- Лепилото може да се користи као замена за шајки, леплива лента, течно лепило, но не за големи оптеретувања.
- Електричниот пиштол за лепење има точна контрола на температура. Опремен е со посебен систем кој оневозможува задржување на лепилото во механизмот.
- Пиштолот користи стапчиња со пречник од Ø 11.2 mm.
- Пиштолот за лепење се испорачува со носач, кој овозможува негово сигурно одложување на маса, кога не се користи.

Ракување

- Вклучете го алатот.
- Поставете едно стапче во пиштолот, две ако го користите пиштолот првпат.
- Почекајте 5 min за да се загрее лепилото.
- Притиснете го копчето за отпуштање на лепилото.
- Заменете го стапчето штом приметите дека од пиштолот веќе не излегува лепило.
- Исклучете го пиштолот од струја ако нема да го користите некое време.

Замена на млазница

- Отстегнете ја портокаловата млазница.
- Ставете друга млазница во пиштолот.



Пред отстранување на млазницата, оставете го пиштолот целосно да се излади, за да избегнете повреди. Пиштолот секогаш да го исклучувате од струја.

4. Сервис и одржување



Уверете се дека машината е исклучена кога го одржувате моторот.

Оваа машина е конструирана да работи долг период со минимално одржување. Непрекинатото успешно работење зависи од грижата на машината и редовното чистење.



Исклучувајте го алатот пред чистење и одржување. За чистење на алатот никогаш да не користите запаливи течности.

Чистете го пиштолот со четка.

- Чувајте го млазниците чисти. Пред секоја употреба проверете да не има остатоци од лепило на млазницата, кое треба да се отстранени.
- Со игла, од млазницата, отстранете секаков остаток од лепило.

Дефект

Ако машината не функционира правилно, можните причини и соодветните решенија се дадени подолу:

1. Уредот не работи со вклучен прекинувач

- Прекинато главно напојување
 - Проверете го кабелот и/или приклучокот.
- Празен е пакетот со лепило.
 - Заменете го пакетот со лепило.
- Е дефектен прекинувачот.
 - Контактирајте го сервисот на дадената адреса во гарантната картичка.



Поправките и сервисирањето треба да ги изведува само квалификувано лице или сервис.

Чистење

Редовно чистете го кукиштето со мекана крпа, по можност после секое користење. Чувајте ги отворите за вентилација чисти, без прашина. Отстранете ја тврдокорната нечистотија со мекана крпа, натопена во сапуница. Не користете растворувачи како што е бензен, алкохол, амонијак итн. кои можат да ги оштетат пластичните делови.

Подмачкување

Уредот не треба дополнително да се подмачкува.

Дефекти

Ако дефект настанува поради абеење на дел, обратете се во сервисен центар од гарантната картичка.

Животна средина

За да се спречи оштетување за време на транспортот, уредот се испорачува во тврдо пакување кое се состои од материјал за еднократна употреба. Затоа ве молиме да ги користите опциите за рециклирање на амбалажата. Оштетени и/или искористени

електрични и електронски уреди мора да се депонираат во станици за рециклирање.

Само за земји од ЕУ

Не ги депонирајте алатите во домашен отпад. Според Европското Упатство 2012/19/ ЕУ за отпадна електрична и електронска опрема и неговата имплементација во националното право, електричните алати кои веќе не се употребливи мораат да се собираат одделно и да се отстрануваат на еколошки начин.

Гаранција

Прочитајте ги гарантните услови во приложената гарантна картичка.

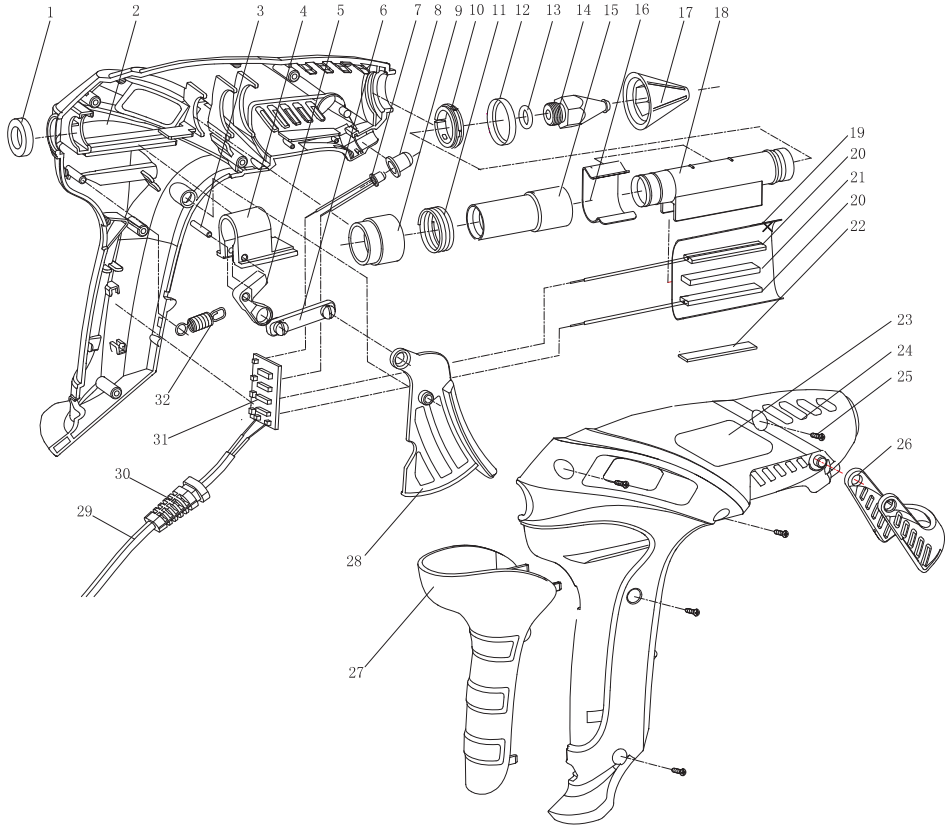
Производот и упатството се предмет на промена. Карактеристиките можат да се променат без натамошно известување.

Spare parts list

GGM1002

Position	Description	No.
104522	Nozzle	14
104523	Nozzle sleeve	17
104524	Support stand	26
GGA1002	FGS-6 Glue sticks	-

Exploded view





DECLARATION OF CONFORMITY

GGM1002 GLUE GUN

- (EN) We declare under our sole responsibility that this product is in conformity with directive 2011/65/EU of the European parliament and of the council of 9 June on the restriction of the use of certain hazardous substances in electrical and electronic equipment is in conformity and accordance with the following standards and regulations.
- (DE) Der Hersteller erklärt eigenverantwortlich, dass dieses Produkt der Direktive 2011/65/EU des Europäischen Parlaments und des Rats vom 8. Juni 2011 über die Einschränkung der Anwendung von bestimmten gefährlichen Stoffen in elektrischen und elektronischen Geräten entspricht, den folgenden Standards und Vorschriften entspricht:
- (NL) Wij verklaaren onder onze volledige verantwoordelijkheid dat dit product voldoet aan de conform Richtlijn 2011/65/EU van het Europees Parlement en de Raad van 8 juni 2011 betreffende beperking van het gebruik van bepaalde gevaarlijke stoffen in elektrische en elektronische apparatuur en in overeenstemming is met de volgende standaarden en reguleringen:
- (FR) Nous déclarons sous notre seule responsabilité que ce produit est conforme aux standards et directives suivants: est conforme à la Directive 2011/65/EU du Parlement Européen et du Conseil du 8 juin 2011 concernant la limitation d'usage de certaines substances dangereuses dans l'équipement électrique et électronique.
- (ES) Declaramos bajo nuestra exclusiva responsabilidad que este producto cumple con las siguientes normas y estándares de funcionamiento: se encuentra conforme con la Directiva 2011/65/UE del Parlamento Europeo y del Consejo de 8 de junio de 2011 sobre la restricción del uso de determinadas sustancias peligrosas en los equipos eléctricos y electrónicos.
- (PT) Declaramos por nossa total responsabilidade que este produto está em conformidade e cumpre as normas e regulamentações que se seguem: está em conformidade com a Directiva 2011/65/UE do Parlamento Europeu e com o Conselho de 8 de Junho de 2011 que dispõe a restrição de utilização de determinadas substâncias perigosas existentes em equipamento eléctrico e electrónico.
- (IT) Dichiariamo, sotto la nostra responsabilità, che questo prodotto è conforme alle normative e ai regolamenti seguenti: è conforme alla Direttiva 2011/65/UE del Parlamento Europeo e del Consiglio dell'8 giugno 2011 sulla limitazione dell'uso di determinate sostanze pericolose nelle apparecchiature elettriche ed elettroniche.
- (SV) Vi garanterar på eget ansvar att denna produkt uppfyller och följer följande standarder och bestämmelser: uppfyller direktiv 2011/65/EU från Europeiska parlamentet och EG-rådet från den 8 juni 2011 om begränsningen av användning av farliga substanser i elektrisk och elektronisk utrustning.
- (FI) Vakuutamme yksinomaan omalla vastuullamme, että tämä tuote täyttää seuraavat standardit ja säädökset: täyttää Euroopan parlamentin ja neuvoston 8. kesäkuuta 2011 päivätyn direktiivin 2011/65/EU vaatimukset koskien vaarallisten aineiden käytön rajoitusta sähkö- ja elektroniikka laitteissa.
- (NO) Vi erklærer under vårt eget ansvar at dette produktet er i samsvar med følgende standarder og regler: er i overensstemmelse med direktiv 2011/65/EU fra Europa-parlamentet og Europa-rådet, pr. 8 juni 2011, om begrensning i bruken av visse farlige stoffer i elektrisk og elektronisk utstyr.
- (DA) Vi erklærer under eget ansvar, at dette produkt er i overensstemmelse med følgende standarder og bestemmelser: er i overensstemmelse med direktiv 2011/65/EU fra Europa-Parlamentet og Rådet af 8. juni 2011 om begrænsning af anvendelsen af visse farlige stoffer i elektrisk og elektronisk udstyr.
- (HU) Felelősségteljes tudatában kijelentjük, hogy ez a termék teljes mértékben megfelel az alábbi szabványoknak és előírásoknak: je v súlade se smerníc 2011/65/EU Európskeho parlamentu a Rady EÚ ze dne 8. června 2011, ktorá se týka omezení používání určitých nebezpečných látok v elektrických a elektronických zařízeních.
- (CZ) Na naši vlastní zodpovědnost prohlašujeme, že je tento výrobek v souladu s následujícími standardy a normami: Je v souladu s normou 2011/65/EU Európskeho parlamentu a Rady z 8. júna 2011 týkajúcej sa obmedzenia používania určitých nebezpečných látok v elektrickom a elektronickom vybavení.
- (SK) Vyhlasujeme na našu výhradnú zodpovednosť, že tento výrobek je v zhode a súlade s nasledujúcimi normami a predpismi: Je v súlade s normou 2011/65/EU Európskeho parlamentu a Rady z 8. júna 2011 týkajúcej sa obmedzenia používania určitých nebezpečných látok v elektrickom a elektronickom vybavení.
- (SL) S polno odgovornostjo izjavljamo, da je ta izdelek v skladu in da odgovarja naslednjim standardom ter predpisom: je v skladu z direktivo 2011/65/EU Evropskega parlamenta in Sveta z dne 8. junij 2011 o omejevanju uporabe določenih nevarnih snovi v električni in elektronski opremi.
- (PL) Deklarujemy na własną odpowiedzialność, że ten produkt spełnia wymogi zawarte w następujących normach i przepisach: jest zgodny z Dyrektywą 2011/65/UE Parlamentu Europejskiego i Rady z dnia 8 czerwca 2011 r. w sprawie ograniczenia stosowania niektórych niebezpiecznych substancji w sprzęcie elektrycznym i elektronicznym.
- (LT) Prisiimami visą atsakomybę deklaruojame, kad šis gaminyis atitinka žemiau paminėtų standartus arba nuostatus: atitinka 2011 m. birželio 8 d. Europos Parlamento ir Tarybos direktyvą 2011/65/EB dėl tam tikrų pavojingų medžiagų naudojimo elektros ir elektroninėje įrangoje apribojimo.
- (LV) Ir atbilstoši Eiropas Parlamenta un Padomes 2011. gada 8. jūnija Direktīvai 2011/65/ES par dažu bīstamu vielu izmantošanas ierobežošanu elektriskās iekārtās.
- (ET) Apgalvojam ar visu atbildību, ka šis produktis ir saskaņā ar atbilstošajiem standartiem un nolikumiem: ir atbilstoši Eiropas Parlamenta un Padomes 2011. gada 8. jūnija Direktīvai 2011/65/ES par dažu bīstamu vielu izmantošanas ierobežošanu elektriskās iekārtās.
- (RO) Declaram în prezența cu răspunderea deplină că produsul acesta este în conformitate cu următoarele standarde sau directive: este în conformitate cu Directiva 2011/65/UE a Parlamentului European și a Consiliului din 8 iunie 2011 cu privire la interzicerea utilizării anumitor substanțe periculoase la echipamentele electrice și electronice.
- (HR) Izjavljujemo pod vlastitom odgovornošću da je strojem ukladan sa sljedećim standardima ili standardiziranim dokumentima i u skladu sa odredbama: usklađeno sa Direktivom 2011/65/EU europskog parlamenta i vijeća izdanom 8. lipnja 2011. o ograničenju korištenja određenih opasnih tvari u električnoj i elektroničkoj opremi.
- (SRL) Pod punom odgovornostju izjavljujemo da je usklađen sa sledećim standardima ili normama: usklađen sa direktivom 2011/65/EU Evropskog parlamenta i Saвета od 8.juna.2011. godine za restrikciju upotrebe određenih opasnih materija u električnoj i elektronskoj opremi.
- (RU) Под свою ответственность заявляем, что данное изделие соответствует следующим стандартам и нормам: соответствует требованиям Директивы 2011/65/ЕU Европейского парламента и совета от 8 июня 2011 г. по ограничению использования определенных опасных веществ в электрическом и электронном оборудовании
- (UK) На свою власну відповідальність заявляємо, що дане обладнання відповідає наступним стандартам і нормативам: задовольняє вимоги Директиви 2011/65/СС Європейського Парламенту та Ради від 8 червня 2011 року на обмеження використання деяких небезпечних речовин в електричному та електронному обладнанні.
- (EL) Δηλώνουμε υπεύθυνα ότι το προϊόν αυτό συμμορφώνεται και τηρεί τους παρακάτω κανονισμούς και πρότυπα: συμμορφώνεται με την Οδηγία 2011/65/ΕΕ του Ευρωπαϊκού Κοινοβουλίου και του Συμβουλίου της 8ης Ιουνίου 2011 για τον περιορισμό της χρήσης ορισμένων επικίνδυνων ουσιών σε ηλεκτρικό και ηλεκτρονικό εξοπλισμό

**EN60335-1, EN60335-2-45, EN55014-1, EN55014-2, EN61000-3-2,
EN61000-3-3, EN62233**

2014/30/EU, 2014/35/EU, 2011/65/EU, 2012/19/EU

Zwolle, 01-07-2016

H.G.F. Rosberg
CEO Ferm B.V.

Ferm BV • Lingenstraat 6 • 8028 PM • Zwolle The Netherlands

