

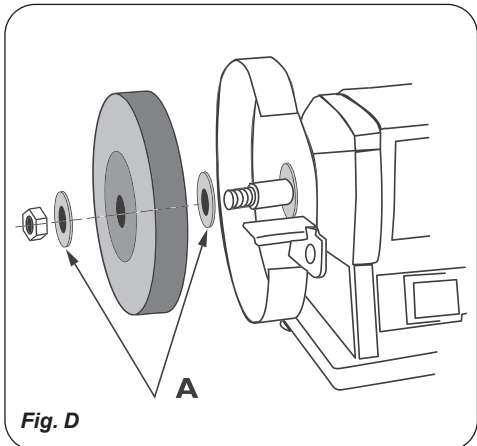
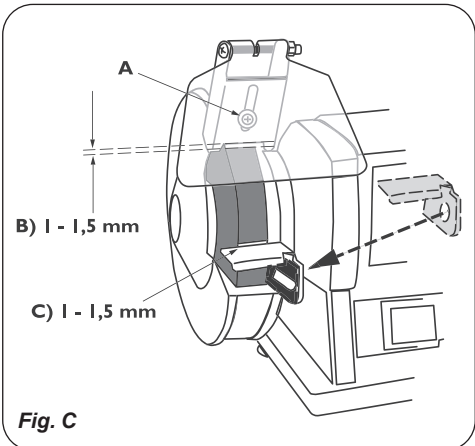
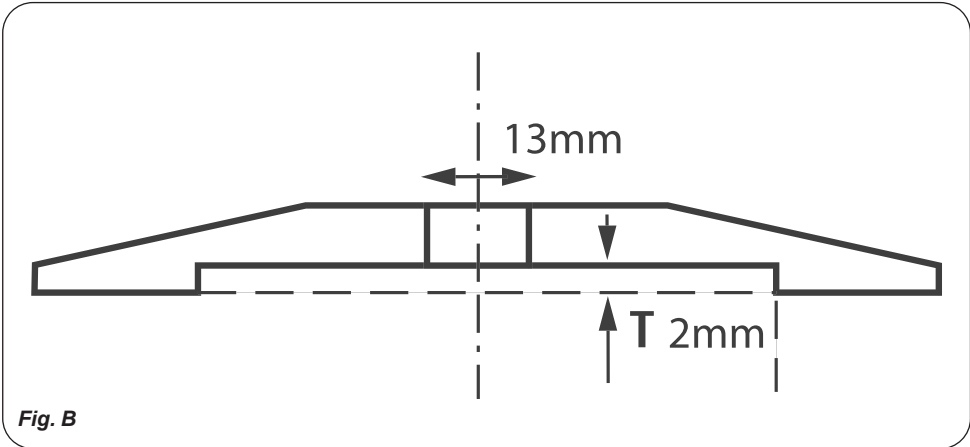
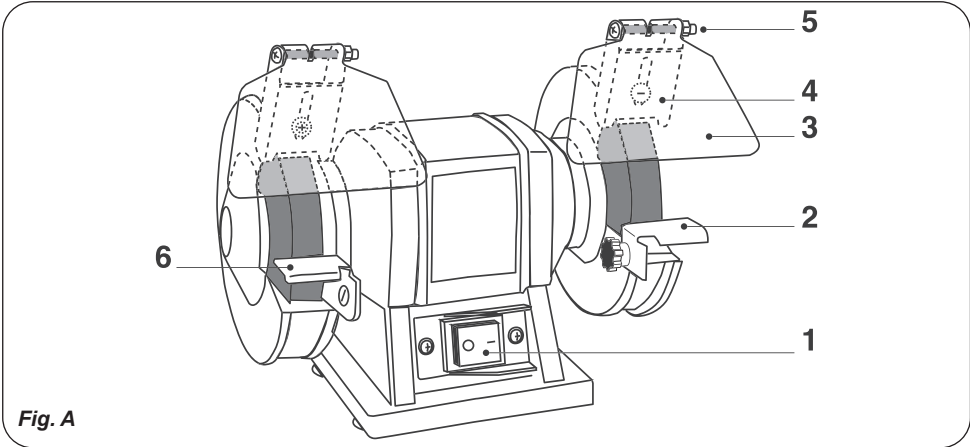
FERM®

POWER SINCE 1965



BGM1019

EN	Original instructions	03
DE	Übersetzung der Originalbetriebsanleitung	07
NL	Vertaling van de oorspronkelijke gebruiksaanwijzing	11
FR	Traduction de la notice originale	16
ES	Traducción del manual original	20
HU	Eredeti használati utasítás fordítása	25
CS	Překlad originálního návodu k obsluze	29
LT	Originalios instrukcijos vertimas	34
LV	Instrukciju tulkojums no oriģinālvalodas	38
ET	Algupärase kasutusjuhendi tõlge	42
HR	Prevedeno s izvornih uputa	46
AR	ترجمة التعليمات الأصلية	50



BENCH GRINDER 150W - 150mm

Thank you for buying this Ferm product.

By doing so you now have an excellent product, delivered by one of Europe's leading suppliers. All products delivered to you by Ferm are manufactured according to the highest standards of performance and safety. As part of our philosophy we also provide an excellent customer service, backed by our comprehensive warranty. We hope you will enjoy using this product for many years to come.

The numbers in the following text refer to the pictures on page 2



Read the operating instructions carefully before using this device. Familiarise yourself with its functions and basic operation. Service the device as per the instructions to ensure that it always functions properly. The operating instructions and the accompanying documentation must be kept in the vicinity of the device.

Contents

1. Machine data
2. Safety instructions
3. Installation
4. Operation
5. Maintenance

1. MACHINE DATA

Technical specifications

Voltage	230 V
Frequency	50 Hz
Power input	105W S1, 150W S2
Rotational speed, not loaded	2980/min
Duty time	S2 = 30 min
Grinding wheel dimensions	Ø 150x16 mm
Spindle hole diameter	Ø 12.7 mm
Weight	6.0 kg
Lpa (Sound pressure level) + 3	82.7 dB(A)
Lwa (acoustic power) + 3	93.7 db(A)

Load factor:

A load factor of S2 = 30 min (intermittent periodic duty) means that you may operate the motor continuously at its nominal power level for no longer than the time stipulated on the

specifications label (30 minutes ON period). If you fail to observe this time limit the motor will overheat. During the OFF period the motor will cool again to its starting temperature.

Vibration level

The vibration emission level stated in this instruction manual has been measured in accordance with a standardised test given in EN 62841; it may be used to compare one tool with another and as a preliminary assessment of exposure to vibration when using the tool for the applications mentioned

- using the tool for different applications, or with different or poorly maintained accessories, may significantly increase the exposure level
- the times when the tool is switched off or when it is running but not actually doing the job, may significantly reduce the exposure level

Protect yourself against the effects of vibration by maintaining the tool and its accessories, keeping your hands warm, and organizing your work patterns

Contents of the package

- 1 Bench grinder
- 2 Sets spark guard bracket + spark guard
- 1 Tool rest (right)
- 1 Tool rest (left)
- 1 Instruction manual
- 1 Safety instructions
- 1 Guarantee card

Check the machine, loose parts and accessories for transport damage.

Features

Fig. A

1. On/off switch
2. Tool rest (right)
3. Spark guard
4. Spark guard bracket
5. Screw
6. Tool rest (left)

2. SAFETY INSTRUCTIONS

Explanation of symbols



Denotes risk of personal injury, loss of life or damage to the tool in case of non-observance of the instructions in this manual.



Indicates the presence of an electrical voltage.



Keep bystanders away.



Wear eye and ear protection.

Special safety instructions

When using the machine for the first time:

- Check the following:
 - Does the voltage rating of the bench grinder correspond to the power supply?
 - Is an earthed mains power socket available?
 - Are the power cord and plug in good condition (solid, without fraying or other damage)?
- Avoid the use of long extension cords. The extension cords you use must always be earthed.
- A grinding wheel is a brittle toolpiece. The stone is not resistant to knocks.
- Always grind on the front edge of the grinding wheel, and never on the side of the grinding wheel. Never fit a cracked grinding wheel. Replace it immediately, as the high rotational speed could cause the stone to fly apart, causing a serious accident.
- Always wear safety glasses when grinding.
- Never grind without the cover fitted over the grinding wheel.
- Always fit the grinding wheel cover and tool rest tightly, and with the correct clearance.
- Never allow more than 1-1.5 mm clearance between tool rest and grinding wheel.
- Only use the grinding wheel for the work it was designed for (for example sharpening tools), and NOT for heavy construction work.

- The following information must be available, before you fit any new grinding wheel:
 - Details about the manufacturer.
 - Binding material.
 - Dimensions.
 - Permissible rotational speed.
- Never ream out the hole in a grinding wheel to a larger diameter.
- The maximum rotational speed of the grinding wheel should never be allowed to exceed the maximum speed given for the wheel.
- Never use any grinding wheel that is damaged or deformed.
- In order to be able to grind safely, the machine must be firmly bolted to a workbench.
- The tool rest should be replaced whenever the width of the tool rest measures less than 20 mm.
- The recommended depth of the recess in the flange (T) is 2 mm and the diameter of the spindle hole is 13 mm (see Fig. B).

Whenever using the machine

- Check that the switch is NOT in the 'ON/1' position before connecting the machine to the power supply.
- Always keep the power cord out of the way of the tool's moving parts.

Immediately switch off the machine when:

- The plug or power cord is defective or damaged.
- The switch is defective.
- You smell smoke or burning insulation

Electrical safety

When using electric machines always observe the safety regulations applicable in your country to reduce the risk of fire, electric shock and personal injury. Read the following safety instructions and also the enclosed safety instructions.



Always check that the power supply corresponds to the voltage on the rating plate.

Replacing cables or plugs

Immediately throw away old cables or plugs when they have been replaced by new ones. It is dangerous to insert the plug of a loose cable in the wall outlet.

Using extension cables

Only use an approved extension cable suitable for the power input of the machine. The minimum conductor size is 1.5 mm². When using a cable reel always unwind the reel completely.

3. INSTALLATION

The grinder must be firmly bolted to a workbench. The length of the fixing bolts will depend on the thickness of the workbench. If the workbench is made of steel, it is advisable to use a wooden block or plank between the grinder and the bench, to insulate it and prevent vibration.

Assembly and adjustment of spark guard bracket and spark guard

Fig. B



The spark guard bracket and spark guard should only ever be assembled/adjusted with the grinding wheel stationary, and the machine disconnected from the power supply.

- Fix the spark guard bracket (4) with attached spark guard to the grinding wheel cover, using the screw provided (A).
- Set the spark guard bracket at the correct height. The clearance (B) between the wheel and the spark guard bracket should be 1 to 1.5 mm.
- Next tighten the screw (A) firmly.
- Position the spark guard to give maximum protection when working.
- Always wear safety glasses.

Fitting and adjusting tool rest



The tool rest should only be adjusted when the grinding wheel is completely stationary, and the machine is disconnected from the power supply (the wall socket).

- Fit the tool rest as shown in Fig. C.
- Fix it as tightly as possible in position, with a maximum clearance (C) of 1 to 1.5 mm between the tool rest and the grinding wheel.

Replacing the grinding wheel

Fig. C

Required tools:

- 19 mm spanner
- 8 mm spanner
- Screwdriver



Only ever replace the grinding wheel when the motor is at a standstill and the power is completely disconnected.

- Remove the grinding wheel guards using the tools listed above. The spindle nut on the right-hand side has a right-handed thread. The spindle nut on the left-hand side has a left-handed thread. Keep this in mind when you are replacing the grinding wheels.
- Loosen the nut using the correct spanner. Remove the old wheel from the spindle.
- Clean the flanges. Place one flange (A) back on the spindle, with the hollow side facing the grinding wheel. Slide the new wheel onto the spindle. Place the second flange (A) on the spindle, again with the hollow side facing the grinding wheel. Now tighten the nut on the spindle. Do not overtighten! Now refit the grinding wheel cover, and again adjust the tool rest correctly. Run the motor briefly, without grinding.

4. OPERATION

Selecting the grinding wheel

Coarse grinding wheels will in general remove the most material, and fine grinding wheels are used for finishing. If the surface is uneven, begin by using a coarse grinding wheel, and grind the workpiece until it is smooth. Next use a fine grinding wheel to remove the grooves and scratching left by the coarse wheel, and finish off the workpiece.

How to grind

To prevent the grinding surface from blocking up, avoid holding wood, lead or any other soft material or metal against the grinding wheel. To avoid creating grooves, do not press the workpiece too firmly on the grinding wheel. Use water to regularly cool the workpiece being ground. Wood chisels and the like should never be sharpened 'blue'. Take care not to lose your grip on the object being ground, as it may suddenly become jammed

between the tool rest and the grinding wheel. This can cause the stone to shatter, the motor to seize, or the workpiece to fly off, all of which can cause injury and damage.

Whenever the machine has been in use for 30 minutes, it should be switched off. Allow the machine to cool down to room temperature.

- Switching the machine on
- Check that the switch is in the “OFF/0” position before connecting the machine to the power supply.
- Press the power switch into the “ON/1” position to start your bench grinder.
- Always keep the power cord out of the way of the tool’s moving parts.

5. MAINTENANCE



Make sure that the machine is not live when carrying out maintenance work on the motor.

This machine has been designed to operate over a long period of time with a minimum of maintenance. Continuous satisfactory operation depends upon proper machine care and regular cleaning.

Troubleshooting

Should the machine fail to function correctly, a number of possible causes and the appropriate solutions are given below:

1. The electromotor becomes hot

- The motor has become overloaded.
 - *Give the motor a chance to cool down.*
- The motor is defect.
 - *Please contact the service address on the warranty card.*

2. Machine switched on, but will not run

- Interruption in the mains connection.
 - *Check mains connection for fracture.*
- The switch may be damaged.
 - *Please contact the service address on the warranty card.*



Repairs and servicing should only be carried out by a qualified technician or service firm.

Cleaning

Regularly clean the device’s casing with a soft cloth, preferably after each use. Keep the fan slits free of dust and dirt. Remove stubborn dirt using a soft cloth, dampened with soapy water. Do not use solvents such as benzene, alcohol, ammonia, etc, which might damage the plastic parts.

Lubrication

The device does not need any additional lubrication.

Defects

If a defect appears due to a part wearing out, please contact the service center on the warranty card. At the end of these instructions there is an exhaustive overview of the parts that can be ordered.

ENVIRONMENT

To prevent damage during transport, the appliance is delivered in a solid packaging which consists largely of reusable material. Therefore please make use of options for recycling the packaging.



Damaged and/or disposed of electrical or electronic devices must be dropped off at recycling stations intended for that purpose.

Only for EC countries

Do not dispose of power tools into domestic waste. According to the European Guideline 2012/19/EU for Waste Electrical and Electronic Equipment and its implementation into national right, power tools that are no longer usable must be collected separately and disposed of in an environmentally friendly way.

WARRANTY

Read the warranty conditions on the separately supplied warranty card.

The product and the user manual are subject to change. Specifications can be changed without further notice.

DOPPELSCHLEIFMASCHINE 150W - 150mm

Vielen Dank für den Kauf dieses Ferm Produkts.

Hiermit haben Sie ein ausgezeichnetes Produkt erworben, dass von einem der führenden Lieferanten Europas geliefert wird. Alle von Ferm an Sie gelieferten Produkte sind nach den höchsten Standards von Leistung und Sicherheit gefertigt. Teil unserer Firmenphilosophie ist es auch, Ihnen einen ausgezeichneten Kundendienst anbieten zu können, der von unserer umfassenden Garantie unterstützt wird. Wir hoffen, dass Sie viele Jahre Freude an diesem Produkt haben.

Die Zahlen im nachstehenden Text entsprechen den Abbildungen auf Seite 2



Lesen Sie diese Bedienungsanleitung aufmerksam, bevor Sie die Maschine in Betrieb nehmen. Machen Sie sich mit der Funktionsweise und der Bedienung vertraut. Warten Sie die Maschine entsprechend der Anweisungen, damit sie immer einwandfrei funktioniert. Die Betriebsanleitung und die dazugehörige Dokumentation müssen in der Nähe der Maschine aufbewahrt werden.

Inhalt

1. Technische Daten
2. Sicherheitsvorschriften
3. Installation
4. Gebrauch
5. Wartung

1. TECHNISCHE DATEN

Gerätedaten

Spannung	230 V
Frequenz	50 Hz
Motorleistung	105W S1, 150W S2
Leerlaufdrehzahl	2980/min
Betriebsdauer	S2 = 30 min
Abmessungen Schleifscheibe	Ø 150x16 mm
Spindelbohrung	Ø 12.7 mm
Gewicht	6.0 kg
Lpa (Schalldruckpegel) + 3	82.7 dB(A)
Lwa (Schallleistung) + 3	93.7 dB(A)

Einschaltdauer:

Die Einschaltdauer S2 = 30 min (Kurzzeitbetrieb) sagt aus, dass der Motor mit der Nennleistung nur für die auf dem Datenschild angegebene Zeit (30 min) dauernd belastet werden darf. Andernfalls würde er sich unzulässig erwärmen. Während der Pause kühlt sich der Motor wieder auf seine Ausgangstemperatur ab.

Vibrationsstufe

Die im dieser Bedienungsanleitung angegebene Vibrationsemissionsstufe wurde mit einem standardisierten Test gemäß EN 62841 gemessen; Sie kann verwendet werden, um ein Werkzeug mit einem anderen zu vergleichen und als vorläufige Beurteilung der Vibrationsexposition bei Verwendung des Werkzeugs für die angegebenen Anwendungszwecke

- die Verwendung des Werkzeugs für andere Anwendungen oder mit anderem oder schlecht gewartetem Zubehör kann die Expositionsstufe erheblich erhöhen
- Zeiten, zu denen das Werkzeug ausgeschaltet ist, oder wenn es läuft aber eigentlich nicht eingesetzt wird, können die Expositionsstufe erheblich verringern

Schützen Sie sich vor den Auswirkungen der Vibration durch Wartung des Werkzeugs und des Zubehörs, halten Sie Ihre Hände warm und organisieren Sie Ihren Arbeitsablauf

Verpackungsinhalt

- 1 Doppelschleifmaschine
- 2 Satz Augenschutz-Halterungen + Augenschutz
- 1 Stützholm (Rechts)
- 1 Stützholm (Links)
- 1 Bedienungsanleitung
- 1 Sicherheitsvorschriften
- 1 Garantiekarte

Prüfen Sie die Maschine, die losen Teile und Zubehörteile auf Transportschäden.

Merkmale

Abb. A

1. Ein-/Ausschalter
2. Stützholm (Rechts)
3. Augenschutz
4. Augenschutz-Halterung
5. Schraube
6. Stützholm (Links)

2. SICHERHEITSVORSCHRIFTEN

Erläuterung der Symbole



Lebens- und Verletzungsgefahr und Gefahr von Beschädigungen am Gerät bei Nichteinhaltung der Sicherheitsvorschriften in dieser Anleitung.



Deutet das Vorhandensein elektrischer Spannung an.



Umstehende fernhalten.



Schutzbrille und Gehörschutz tragen.

Spezielle Sicherheitsanweisungen

- Vor der ersten Inbetriebnahme der Maschine:
- Überprüfen Sie Folgendes:
 - *Entspricht die Spannung der Doppel-Schleifmaschine der Netzspannung?*
 - *Ist eine geerdete Steckdose vorhanden?*
 - *Sind Netzkabel und Netzstecker in Ordnung (robust, ohne Ausfransungen oder andere Beschädigungen)?*
- Verwenden Sie keine überlangen Verlängerungskabel. Die verwendeten Verlängerungskabel müssen immer geerdet sein.
- Eine Schleifscheibe ist ein empfindlicher Teil. Der Stein ist nicht stoßfest. Schleifen Sie immer auf der Vorderseite der Schleifscheibe und niemals an der Seite der Schleifscheibe. Setzen Sie niemals eine gerissene Schleifscheibe ein. Tauschen Sie diese sofort aus, da der Stein durch die hohe Drehzahl weggeschleudert werden könnte, was zu ernsthaften Unfällen führen kann.
- Tragen Sie beim Schleifen immer eine Schutzbrille.
- Schleifen Sie niemals ohne Schutzabdeckung über der Schleifscheibe.
- Befestigen Sie die Schutzabdeckung der Schleifscheibe sowie die Stützholm so fest wie möglich und mit dem richtigen Spiel.
- Lassen Sie nie mehr als 1 - 1.5 mm Spiel zwischen Stützholm und Schleifscheibe.

- Verwenden Sie die Schleifscheibe nur für Arbeiten, für die sie bestimmt ist (z. B. das Schärfen von Werkzeugen) und NICHT für schwere Maschinenbauarbeiten.
- Bevor Sie eine neue Schleifscheibe einsetzen, sollten Sie über folgende Angaben verfügen:
 - *Herstellerinformation*
 - *Bindemittel*
 - *Abmessungen*
 - *Zulässige Drehzahl*
- Bohren Sie niemals das Loch in die Schleifscheibe auf.
- Die maximale Drehzahl der Schleifscheibe darf die auf der Scheibe angegebene maximale Drehzahl nicht überschreiten.
- Benutzen Sie nie eine beschädigte oder deformierte Schleifscheibe.
- Um ein sicheres Schleifen zu gewährleisten, muss die Maschine fest auf der Werkbank verschraubt sein.
- Die Stützholm muss ausgetauscht werden, sobald ihre Auflagefläche weniger als 20 mm beträgt.
- Die empfohlene Tiefe der Aussparung im Schleifscheibenflansch (T) beträgt 2 mm und die Spindelbohrung 13 mm (siehe Abb. B).

Arbeiten mit der Maschine

- Vergewissern Sie sich, dass der Geräteschalter beim Anschluss an das Stromnetz NICHT auf der Position EIN/“1“ steht.
- Halten Sie das Netzkabel immer von bewegenden Teilen der Maschine fern.

Die Maschine sofort ausschalten, wenn:

- Der Netzstecker oder das Netzkabel defekt oder beschädigt ist.
- Der Schalter defekt ist.
- Sie Rauch bemerken oder verschmorte Isolierung riechen.

Elektrische Sicherheit

Beachten beim Benutzen von Elektromaschinen immer die örtlichen Sicherheitsvorschriften bezüglich Feuerrisiko, Elektroschock und Verletzung. Lesen Sie außer den folgenden Hinweisen ebenfalls die Sicherheitsvorschriften im einschlägigen Sonderteil.



Überprüfen Sie immer, ob Ihre Netzspannung der des Typenschildes entspricht.

Austauschen von Kabeln oder Steckern

Wenn die Anschlussleitung beschädigt wird, muss sie durch eine besondere Anschlussleitung ersetzt werden, die vom Hersteller oder seinem Kundendienst erhältlich ist. Entsorgen Sie alte Kabeln oder Stecker, unmittelbar nachdem Sie durch neue ersetzt sind. Das Anschließen eines Steckers eines losen Kabels an eine Steckdose ist gefährlich.

Verwendung von Verlängerungskabeln

Benutzen Sie nur ein genehmigtes Verlängerungskabel, das der Maschinenleistung entspricht. Die Ader müssen einen Mindestquerschnitt von 1,5 mm² haben. Befindet das Kabel sich auf einem Haspel, muß es völlig abgerollt werden.

3. INSTALLATION

Die Schleifmaschine muss fest auf der Werkbank verschraubt sein. Die Länge der Bolzen ist von der Stärke des Werkbankblattes abhängig. Bei Werkbänken aus Stahl ist es empfehlenswert, zur Isolierung und Vermeidung von Vibrationen einen Holzklötzchen oder ein Brett zwischen Schleifmaschine und Werkbank anzubringen.

Augenschutz-Halterung und Augenschutz montieren und einstellen

Abb. B



Die Augenschutz-Halterung und der Augenschutz sollten nur montiert/ eingestellt werden, wenn die Schleifscheibe still steht und die Maschine nicht an die Steckdose angeschlossen ist.

- Befestigen Sie die Augenschutz-Halterung (4) mit dem zugehörigen Augenschutz mit Hilfe der mitgelieferten Schraube (A) an der Schutzabdeckung der Schleifscheibe.
- Stellen Sie die richtige Höhe der Augenschutz-Halterung ein. Das Spiel (B) zwischen der Schleifscheibe und der Augenschutz-Halterung sollte 1 bis 1,5 mm betragen.
- Ziehen Sie jetzt die Schraube (A) fest an.
- Bringen Sie den Augenschutz so an, dass Sie beim Arbeiten optimal geschützt sind.
- Tragen Sie immer eine Schutzbrille.

Stützholm montieren und einstellen



Die Stützholm sollte nur eingestellt werden, wenn der Schleifstein still steht und die Maschine nicht an die Steckdose (Wandsteckdose) angeschlossen ist.

- Montieren Sie die Stützholm wie in Abb. C gezeigt.
- Befestigen Sie die Stützholm so fest wie möglich und mit einem maximalen Spiel (C) von 1 - 1,5 mm zwischen Stützholm und Schleifscheibe.

Schleifscheibe austauschen

Abb. C

Benötigte Werkzeuge:

- 19 mm Schraubenschlüssel
- 8 mm Schraubenschlüssel
- Schraubenzieher



Tauschen Sie die Schleifscheibe nur aus, wenn der Motor stillsteht und die Maschine nicht an die Steckdose angeschlossen ist.

- Entfernen Sie die Schutzvorrichtungen der Schleifscheibe mit Hilfe der o. g. Werkzeuge. Die Mutter der Welle auf der rechten Seite hat Rechtsgewinde. Die Mutter der Welle auf der linken Seite hat Linksgewinde. Beachten Sie dies, wenn Sie die Schleifscheiben austauschen.
- Lösen Sie die Mutter mit Hilfe des entsprechenden Schraubenschlüssels. Nehmen Sie die alte Scheibe von der Welle.
- Reinigen Sie die Schleifscheibenflansche. Schieben Sie einen Schleifscheibenflansch (A) auf die Welle zurück, wobei die Aussparung zur Schleifscheibe zeigen muss. Setzen Sie die neue Schleifscheibe auf die Welle. Schieben Sie den zweiten Schleifscheibenflansch (A) auf die Welle, wobei die Aussparung wieder zur Schleifscheibe zeigen muss. Ziehen Sie jetzt die Mutter auf der Welle fest. Drehen Sie die Mutter nicht zu fest. Bringen Sie nun die Schutzabdeckung der Schleifscheibe wieder an und stellen Sie erneut die Stützholm korrekt ein. Lassen Sie den Motor kurz laufen, ohne zu schleifen.

4. GEBRAUCH

Wahl der Schleifscheibe

Grobe Schleifscheiben entfernen im Allgemeinen das größte Material, und feine Schleifscheiben werden für den Feinschliff verwendet. Ist die Oberfläche sehr uneben, beginnen Sie mit einer groben Schleifscheibe und schleifen Sie das Werkstück, bis es eben ist. Verwenden Sie danach eine feine Schleifscheibe, um die von der groben Schleifscheibe verursachten Kratzer zu entfernen und schleifen Sie das Werkstück fertig.

Wie schleift man

Um zu vermeiden, dass der Schleifstein „zuschlämmt“, sollten Sie Holz, Blei oder andere weiche Materialien nicht an die Schleifscheibe halten. Um Rillen in der Schleifscheibe zu vermeiden, pressen Sie das Werkstück nie mit zu starkem Druck gegen die Schleifscheibe. Benutzen Sie Wasser, um das zu schleifende Werkstück zu kühlen. Holzbeitel und ähnliche Werkzeuge dürfen beim Schleifen niemals blau anlaufen. Lassen Sie den zu schleifenden Gegenstand während des Schleifens nicht los, da dieser plötzlich zwischen Stützholz und Schleifscheibe eingeklemmt werden könnte. Dies kann dazu führen, dass der Stein bricht, der Motor blockiert oder das Werkstück weggeschleudert wird, was zu Verletzungen und Beschädigungen führen kann. Benutzen Sie die Maschine nicht länger als 30 Minuten ohne Unterbrechung. Lassen Sie die Maschine auf Raumtemperatur abkühlen.

- Maschine einschalten
- Vergewissern Sie sich, dass der Geräteschalter beim Anschluss an das Stromnetz auf der Position „AUS/0“ steht.
- Zum Starten Ihrer Schleifmaschine schalten Sie den Geräteschalter auf „EIN/1“.
- Halten Sie das Netzkabel immer von bewegenden Teilen der Maschine fern.

5. WARTUNG



Achten Sie darauf, dass die Maschine nicht an das Stromnetz angeschlossen ist, wenn Wartungsarbeiten an den mechanischen Teilen durchgeführt werden.

Diese Maschinen sind so konzipiert, dass sie lange Zeit bei minimalem Wartungsaufwand problemlos funktionieren. Durch regelmäßiges Reinigen und sachgerechte Behandlung verlängern Sie die Lebensdauer Ihrer Maschine.

Störungen

Sollte die Maschine nicht korrekt funktionieren, finden Sie nachstehend einige mögliche Ursachen sowie die jeweiligen Lösungen:

1. Der Elektromotor wird heiss

- Der Motor wurde überlastet.
 - *Lassen Sie den Motor abkühlen.*
- Der Motor ist defekt.
 - *Setzen Sie sich bitte mit der auf der Garantiekarte angegebenen Serviceadresse in Verbindung.*

2. Die Maschine ist eingeschaltet, läuft aber nicht

- Die Stromversorgung zur Maschine ist unterbrochen.
 - *Prüfen Sie, ob das Netzkabel eine Bruchstelle hat.*
- Der Schalter ist eventuell defekt.
 - *Setzen Sie sich bitte mit der auf der Garantiekarte angegebenen Serviceadresse in Verbindung.*



Lassen Sie Ihre Maschine nur von einem qualifizierten Fachmann oder einer qualifizierten Reparaturwerkstatt warten und reparieren.

Reinigen

Reinigen Sie das Maschinengehäuse regelmäßig mit einem weichen Tuch, vorzugsweise nach jedem Einsatz. Halten Sie die Lüfterschlitze frei von Staub und Schmutz. Entfernen Sie hartnäckigen Schmutz mit einem weichen Tuch, angefeuchtet mit Seifenwasser. Verwenden Sie keine Lösungsmittel wie Benzin, Alkohol, Ammoniak, usw. Derartige Stoffe beschädigen die Kunststoffteile.

Schmieren

Die Maschine braucht keine zusätzliche Schmierung.

Störungen

Sollte beispielsweise nach Abnutzung eines Teils ein Fehler auftreten, dann setzen Sie sich bitte mit der auf der Garantiekarte angegebenen Serviceadresse in Verbindung.

Im hinteren Teil dieser Anleitung befindet sich eine ausführliche Übersicht über die Teile, die bestellt werden können.

UMWELT

Um Transportschäden zu verhindern, wird die Maschine in einer soliden Verpackung geliefert. Die Verpackung besteht weitgehend aus verwertbarem Material. Benutzen Sie also die Möglichkeit zum Recyceln der Verpackung.



Schadhafte und/oder entsorgte elektrische oder elektronische Geräte müssen an den dafür vorgesehenen Recycling-Stellen abgegeben werden.

Nur für EG-Länder

Entsorgen Sie Elektrowerkzeuge nicht über den Hausmüll. Entsprechend der Europäischen Richtlinie 2012/19/EU für Elektro- und Elektronikschrott sowie der Einführung in das nationale Recht müssen Elektrowerkzeuge, die nicht mehr im Gebrauch sind, getrennt gesammelt und umweltfreundlich entsorgt werden.

GARANTIE

Lesen Sie die Garantiebedingungen auf der separat beigefügten Garantiekarte.

Das Produkt und das Benutzerhandbuch können geändert werden. Die technischen Daten können ohne Vorankündigung geändert werden.

WERKBANKSLIJMACHINE 150W - 150mm

Hartelijk dank voor de aanschaf van dit Ferm product.

Hiermee heeft u een uitstekend product aangeschaft van één van de toonaangevende Europese distributeurs. Alle Ferm producten worden gefabriceerd volgens de hoogste prestatie- en veiligheidsnormen. Deel van onze filosofie is de uitstekende klantenservice die wordt ondersteund door onze uitgebreide garantie. Wij hopen dat u vele jaren naar tevredenheid gebruik zult maken van dit product.

De nummers in de nu volgende tekst verwijzen naar de afbeeldingen op pagina 2



Lees deze gebruiksaanwijzing zorgvuldig door, voor u de machine in gebruik neemt. Maak u vertrouwd met de werking en de bediening. Onderhoud de machine volgens de aanwijzingen, zodat zij altijd naar behoren blijft functioneren. Deze gebruiksaanwijzing en de bijbehorende documentatie dienen in de buurt van de machine bewaard te worden.

Inhoudsopgave

1. Technische specificaties
2. Veiligheidsinstructies
3. Installatie
4. Ingebruikname
5. Service en onderhoud

1. TECHNISCHE SPECIFICATIES

Machinegegevens

Spanning	230 V
Frequentie	50 Hz
Opgenomen vermogen	105W S1, 150W S2
Onbelast toerental	2980/min
Inschakelduur	S2 = 30 min
Afmeting slijpsteen	Ø 150x16 mm
Afmeting asgat slijpsteen	Ø 12.7 mm
Gewicht	6.0 kg
Lpa (geluidsdruk) + 3	82.7 dB(A)
Lpa (geluidsdruk) + 3	93.7 dB(A)

Inschakelduur

De inschakelduur S2=30 min (kortstondig bedrijf) betekent dat de motor met het nominaal vermogen enkel voor de tijd (30 min) vermeld op het kenplaatje voortdurend mag worden belast. Anders zou hij ontoelaatbaar warm worden. Tijdens de pauze koelt de motor weer af op zijn oorspronkelijke temperatuur.

Trillingsniveau

Het trillingsemissieniveau, dat in deze gebruiksaanwijzing wordt vermeld, is gemeten in overeenstemming met een gestandaardiseerde test volgens EN 62841; deze mag worden gebruikt om twee machines met elkaar te vergelijken en als voorlopige beoordeling van de blootstelling aan trilling bij gebruik van de machine voor de vermelde toepassingen

- gebruik van de machine voor andere toepassingen, of met andere of slecht onderhouden accessoires, kan het blootstellingsniveau aanzienlijk verhogen
- wanneer de machine is uitgeschakeld of wanneer deze loopt maar geen werk verricht, kan dit het blootstellingsniveau aanzienlijk reduceren

Bescherm uzelf tegen de gevolgen van trilling door de machine en de accessoires te onderhouden, uw handen warm te houden en uw werkwijze te organiseren

Inhoud van de verpakking

- 1 Werkbankslijpmachine
- 2 Sets spatglashouder + spatglas
- 1 Leunspaan (rechts)
- 1 Leunspaan (links)
- 1 Gebruiksaanwijzing
- 1 Veiligheidsinstructies
- 1 Garantiekarta

Controleer de machine, losse onderdelen en accessoires op transportschade.

Kenmerken

Fig. A

1. Aan/Uit-schakelaar
2. Leunspaan (rechts)
3. Spatglas
4. Spatglashouder
5. Schroef
6. Leunspaan (links)

2. VEILIGHEIDSVOORSCHRIFTEN

Uitleg van de symbolen



Gevaar voor lichamelijk letsel of materiële schade wanneer de instructies in deze handleiding niet worden opgevolgd.



Gevaar voor elektrische schok.



Houd omstanders op afstand.



Draag oog- en gehoorbescherming.

Speciale veiligheidsinstructies

- Bij het ingebruiknemen van de machine:
- Controleer het volgende:
 - *Komt de aansluitspanning van de motor met de netspanning overeen?*
 - *Word een geaarde netaansluiting gebruikt?*
 - *Zijn het netsnoer en de netstekker in goede staat: stevig, zonder rafels of beschadigingen?*
- Vermijd het gebruik van lange verlengkabels.
- Gebruik eventueel verlengkabels met randaarde.
- Een slijpsteen is een kwetsbaar stuk gereedschap. De steen kan beslist niet tegen stoten. Slijp steeds aan de voorzijde van de slijpsteen en **nóóit** aan de zijkant van de steen. Monteer nooit een gebarsten slijpsteen. Vervang deze onmiddellijk, door de grote omwentelingssnelheid kan de steen uit elkaar springen en ongelukken veroorzaken.
- Draag tijdens het slijpen altijd een veiligheidsbril.
- Slijp nooit zonder beschermkap om de steen.
- Zet de beschermkap en de leunspaan altijd goed afgesteld, stevig vast.
- Nooit meer dan 1-1.5 mm speling tussen leunspaan en slijpsteen.
- Gebruik de steen alleen voor het werk waarvoor hij is gemaakt, bijvoorbeeld slijpen van gereedschap.
- Dus niet voor zwaar constructiewerk.

- Gebruik alleen slijpstenen die de volgende aanduidingen hebben:
 - *Gegevens over de fabrikant.*
 - *Bindmateriaal.*
 - *Afmetingen.*
 - *Toelaatbaar toerental.*
- Het asgat van slijpstenen nooit naderhand opboren naar een grotere diameter.
- De maximale omwentelingsnelheid van de slijpsteen mag de snelheid vermeld op de steen niet overschrijden.
- Geen beschadigde of vervormde slijpstenen gebruiken.
- Om veilig te slijpen moet men de machine vast schroeven op een werkbank.
- De leunspaan moet vervangen worden wanneer de breedte van de leunspaan minder dan 20 mm bedraagt.
- De aanbevolen waarde van de uitsparing van de flens (T) is 2 mm en de doorsnede van het asgat is 13 mm (zie Fig. B).

Bij het inbedrijfstellen van de machine

- Controleer of de schakelaar niet in de "AAN" stand staat voordat u de netstekker op de netspanning aansluit.
- Houd het netsnoer altijd uit de buurt van bewegende delen van het gereedschap.

Het apparaat onmiddellijk uitzetten bij:

- Storing in de netstekker, netsnoer of snoerbeschadiging.
- Defecte schakelaar.
- Rook of stank van verschroeide isolatie.

Elektrische veiligheid

Neem bij het gebruik van elektrische machines altijd de plaatselijk geldende veiligheidsvoorschriften in acht in verband met brandgevaar, gevaar voor elektrische schokken en lichamelijk letsel. Lees behalve onderstaande instructies ook de veiligheidsvoorschriften in het apart bijgevoegde veiligheidskatern door.



Controleer altijd of uw netspanning overeenkomt met de waarde op het typeplaatje.

Bij vervanging van snoeren of stekkers

Wanneer het netsnoer beschadigd raakt, dan dient het vervangen te worden door een speciaal

netsnoer dat verkrijgbaar is bij de fabrikant of de customer service van de fabrikant.

Gooi oude snoeren of stekkers direct weg zodra ze door nieuwe exemplaren zijn vervangen. Het is gevaarlijk om de stekker van een los snoer in een stopcontact te steken.

Bij gebruik van verlengsnoeren

Gebruik uitsluitend een goedgekeurd verlengsnoer, dat geschikt is voor het vermogen van de machine. De aders moeten een doorsnede hebben van minimaal 1,5 mm². Wanneer het verlengsnoer op een haspel zit, rol het snoer dan helemaal af.

3. INSTALLATIE

De slijpmachine moet met bouten worden vastgezet op een werkbank. De lengte van deze bouten is afhankelijk van de dikte van de werkbank. Is deze van staal dan is het verstandig om een onderlegplankje o.i.d. te gebruiken om de slijpmachine te isoleren van de werkbank en om trillingen te voorkomen.

Montage en afstelling van spatglashouder en spatglas

Fig. B



De spatglashouder en spatglas moeten altijd ingesteld/gemonteerd worden met stilstaande slijpsteen en met de netstekker uit het stopcontact.

- Monteer de spatglashouder (4) + ingeklemd spatglas (3) d.m.v. de bijgeleverde schroef (A) op de beschermkap.
- Stel de hoogte van de spatglashouder in. De ruimte tussen de steen en de spatglashouder moet 1 - 1,5 mm (B) zijn.
- Draai de schroef (A) vervolgens stevig vast.
- Stel het spatglas in zodat uw gezicht maximaal beschermd wordt.
- Draag altijd een veiligheidsbril.

Leunspaan monteren en instellen



De leunspaan moet altijd worden ingesteld met stilstaande slijpsteen en met de netstekker uit het stopcontact.

- Monteer de leunspaan zoals aangegeven in Fig.C.
- Zet de leunspaan zo goed mogelijk vast met maximaal 1 - 1,5 mm (C) tussenruimte tussen leunspaan en slijpsteen.

Vervangen van de slijpsteen

Fig. C

Benodigd gereedschap:

- Steeksleutel 19 mm
- Steeksleutel 8 mm
- Schroevendraaier



De slijpsteen altijd vervangen met stilstaande motor en met de netstekker uit het stopcontact.

- Verwijder de beschermkappen met behulp van bovengenoemd gereedschap. Op de rechter as zit een rechtse schroefdraad. Op de linker as zit een linkse schroefdraad. Houdt hiermee rekening als u de stenen vervangt.
- Neem de steeksleutel en draai de moer los. Neem de oude steen eraf.
- Maak de klemschijven schoon. Plaats één klemschijf (A) weer op de as met de holle kant naar de slijpsteen. Schuif de nieuwe steen op de as. Plaats de tweede klemschijf (A) op de as, ook met de holle kant naar de slijpsteen gericht. Draai nu de moer op de as. Niet te vast! Nu de beschermkap monteren en de leunspaan weer afstellen. De motor even laten draaien zonder te slijpen.

4. INGEBRUIKNAME

Keuze van de slijpsteen

Grove slijpstenen verwijderen over het algemeen het meeste materiaal en fijne slijpstenen worden gebruikt voor de afwerking. Als het oppervlak oneffen is, begint u met een grove slijpsteen en slijpt totdat het vlak is. Vervolgens gebruikt u een fijne slijpsteen om de krassen die de eerste slijpsteen heeft achtergelaten te verwijderen en om het werkstuk af te werken.

Het slijpen

Ga de steen niet "dichtsmen" door bijvoorbeeld hout, lood of een ander zacht metaal tegen de slijpsteen te houden. Duw het te slijpen werkstuk

niet te hard tegen de steen, om het maken van groeven te voorkomen. Koel de te slijpen werkstukken af met water. Houtbeitels e.d. mogen beslist niet "blauw" worden geslepen. Zorg ervoor dat het te slijpen voorwerp tijdens het slijpen niet uit de hand glipt en tussen leunspaan en steen klem komt te zitten. Hierdoor kan namelijk de steen barsten, de motor vastlopen en terugslag van het werkstuk ontstaan waardoor verwondingsgevaar ontstaat. Wanneer u de machine 30 minuten heeft gebruikt, moet de machine uitgeschakeld worden. Laat de machine afkoelen tot kamertemperatuur.

Inbedrijfstelling

- Controleer of de netschakelaar in de "UIT"-stand staat voordat u de netstekker op het lichtnet aansluit.
- Druk de netschakelaar in de "AAN"-stand om uw werkbankslijpmachine in werking te stellen.
- Houd het netsnoer altijd uit de buurt van bewegende delen.

5. SERVICE EN ONDERHOUD



Zorg dat de machine niet onder spanning staat wanneer onderhoudswerkzaamheden aan het mechaniek worden uitgevoerd.

Deze machines zijn ontworpen om gedurende lange tijd probleemloos te functioneren met een minimum aan onderhoud. Door de machine regelmatig te reinigen en op de juiste wijze te behandelen, draagt u bij aan een hoge levensduur van uw machine.

Stringen

In het geval de machine niet naar behoren functioneert, geven wij onderstaand een aantal mogelijke oorzaken en de bijbehorende oplossingen:

1. De elektromotor wordt heet

- De motor wordt overbelast.
 - Geef de motor de kans om af te koelen.
- De motor is defect.
 - Neem contact op met het onderhoudsadres op de garantiekaart.

2. Ingeschakelde machine werkt niet

- Onderbreking in de netaansluiting.
 - *Netaansluiting controleren op breuk.*
- Beschadiging van de schakelaar.
 - *Neem contact op met het onderhoudsadres op de garantiekaart.*



Laat reparaties altijd uitvoeren door een erkend installateur of reparatiebedrijf.

Reinigen

Reinig de buitenkant van de machine regelmatig met een zachte doek, bij voorkeur na elk gebruik. Hou de luchtspleten vrij van stof en vuil. Verwijder hardnekkig vuil met een zachte doek, bevochtigd met wat zeepsop. Gebruik geen oplosmiddelen zoals benzine, alcohol, ammoniak en dergelijke. Dergelijke stoffen tasten de kunststof onderdelen aan.

Smeren

De machine heeft geen extra smering nodig.

Defecten

Mocht er een defect optreden, bijvoorbeeld door slijtage van een onderdeel, neem dan a.u.b. contact op met het op de garantiekaart vermelde serviceadres. Achter in deze handleiding bevindt zich een uitvoerig overzicht van onderdelen die nabesteld kunnen worden.

MILIEU

Om transportbeschadiging te voorkomen, wordt de machine in een stevige verpakking geleverd. De verpakking is zo veel mogelijk gemaakt van recyclebaar materiaal. Maak daarom gebruik van de mogelijkheid om de verpakking te recyclen.



Defecte en/of afgedankte elektrische of elektronische gereedschappen dienen ter verwerking te worden aangeboden aan een daarvoor verantwoordelijke instantie.

Uitsluitend voor EG-landen

Werp elektrisch gereedschap niet weg bij het huisvuil. Volgens de Europese Richtlijn 2012/19/ EU voor Afgedankte Elektrische en Elektronische

Apparatuur en de implementatie ervan in nationaal recht moet niet langer te gebruiken elektrisch gereedschap gescheiden worden verzameld en op een milieuvriendelijke wijze worden verwerkt.

GARANTIE

Lees voor de garantievoorwaarden de apart bijgevoegde garantiekaart.

Het product en de gebruikershandleiding zijn onderhevig aan wijzigingen. Specificaties kunnen zonder opgaaf van redenen worden gewijzigd.

MEULEUSE D'ETABLI 150W - 150mm

Merci pour votre achat de ce produit Ferm.

Vous disposez maintenant d'un excellent produit, proposé par l'un des principaux fabricants européens. Tous les produits que vous fournissez Ferm sont fabriqués selon les normes les plus exigeantes en matière de performances et de sécurité. Complété par notre garantie très complète, l'excellence de notre service clientèle forme également partie intégrante de notre philosophie. Nous espérons que vous profiterez longtemps de ce produit.

Les numéros dans le texte suivant réfèrent aux illustrations des page 2.



Lisez attentivement ce mode d'emploi avant la mise en service de l'appareil. Familiarisez-vous avec le fonctionnement et la manipulation de l'appareil. Entretenez l'appareil conformément aux instructions, afin qu'il fonctionne parfaitement à chaque utilisation. Ce mode d'emploi et toute documentation relative à l'appareil doivent être conservés près de celui-ci.

Table des matières

1. Spécifications techniques
2. Consignes de sécurité
3. Installation
4. Utilisation
5. Service et entretien

1. SPÉCIFICATIONS TECHNIQUES

Caractéristiques techniques

Voltage	230 V
Fréquence	50 Hz
Puissance	105W S1, 150W S2
Vit. de rotation, non chargé	2980/min
Durée de mise en circuit	S2 = 30 min
Dimensions de la roue	Ø 150x16 mm
Diamètre du trou de l'axe	Ø 12.7 mm
Poids	6.0 kg
Lpa (niv. de pression du son) + 3	82.7 dB(A)
Lwa (niveau de puissance acoustique) + 3	93.7 dB(A)

Durée de mise en circuit

La durée de mise en circuit S2=30 min. (service bref) indique que le moteur de cette puissance nominale ne doit être chargé en continu que pour le temps (30 min.) indiqué sur la plaque signalétique. Sinon, il se réchaufferait de façon inadmissible. Pendant la pause, le moteur refroidit jusqu'à sa température de départ.

Niveau de vibrations

Le niveau de vibrations émises indiqué en ce manuel d'instruction a été mesuré conformément à l'essai normalisé de la norme EN 62841; il peut être utilisé pour comparer plusieurs outils et pour réaliser une évaluation préliminaire de l'exposition aux vibrations lors de l'utilisation de l'outil pour les applications mentionnées

- l'utilisation de l'outil dans d'autres applications, ou avec des accessoires différents ou mal entretenus, peut considérablement augmenter le niveau d'exposition
- la mise hors tension de l'outil et sa non-utilisation pendant qu'il est allumé peuvent considérablement réduire le niveau d'exposition

Protégez-vous contre les effets des vibrations par un entretien correct de l'outil et de ses accessoires, en gardant vos mains chaudes et en structurant vos schémas de travail

Contenu de l'emballage

- 1 Meuleuse d'établi
- 2 Ensemble support de protection pour les yeux + protection pour les yeux
- 1 Porte-outil (droit)
- 1 Porte-outil (gauche)
- 1 Manuel d'utilisation
- 1 Consignes de sécurité
- 1 Bon de garantie

Vérifier la machine, les pièces et accessoires mobiles pour détecter les dommages éventuels.

Caractéristiques

Fig. A

1. Interrupteur On/off
2. Porte-outil (droit)
3. Ecran protecteur
4. Support de l'écran protecteur
5. Vis
6. Porte-outil (gauche)

2. CONSIGNES DE SÉCURITÉ

Explication des symboles



Indique un risque de blessures, un danger mortel ou un risque d'endommagement de l'outil en cas du non-respect des consignes de ce mode d'emploi.



Indique un risque de décharges électriques.



Ne laissez aucune personne s'approcher de la zone de travail.



Protégez-vous les yeux et les oreilles.

Consignes de sécurité spéciales

- Pour la première utilisation de la machine:
- Vérifier ce qui suit:
 - *Le voltage de la meuleuse d'établi correspond-il à celui du secteur?*
 - *Disposez-vous d'une prise de terre?*
 - *Le cordon d'alimentation et la prise sont-ils en bon état (solides, sans usure ni autre dommage)?*
- Éviter d'utiliser des cordons de rallonge trop longs.
- Les cordons de rallonge doivent toujours être connectés à la terre.
- Une meuleuse est un outil fragile. La pierre ne résiste pas aux coups. Toujours meuler sur la face avant de la meule, et jamais sur le côté de la meule. Ne jamais installer une meule fissurée. La remplacer immédiatement, car la vitesse de rotation élevée pourrait éjecter la pierre, entraînant de graves dommages.
- Toujours porter des lunettes de sécurité pour meuler.
- Ne jamais meuler sans que le couvercle ne soit installé au-dessus de la meuleuse.
- Toujours fixer fermement le couvercle de la meule et du porte-outil, et avec un dégagement correct.
- Ne jamais laisser un dégagement de plus de 1-1.5 mm entre le porte-outil et la meule.

- N'utiliser la meule que pour le travail pour lequel elle a été prévue (par exemple affûter des outils), et NON PAS pour d'importants travaux de construction.
- Les informations suivantes doivent être disponibles, avant de fixer toute nouvelle meule:
 - *Renseignements sur le fabricant.*
 - *Matériel de fixation.*
 - *Dimensions.*
 - *Vitesse de rotation autorisée.*
- Ne jamais augmenter le diamètre du trou de la meule.
- La vitesse de rotation maximale de la meule ne doit jamais dépasser la vitesse maximale donnée pour la roue.
- Ne jamais utiliser une meule endommagée ou déformée.
- Pour pouvoir meuler en toute sécurité, la machine doit être fermement boulonnée à l'établi.
- Le porte-outil doit être remplacé dès que la largeur du porte-outil mesure moins de 20 mm.
- La profondeur recommandée de la niche de la bride (T) est de 2 mm et le diamètre du trou de l'axe est de 13 mm (voir Fig. B).

Lors de chaque utilisation de la machine

- Vérifier que l'interrupteur n'est PAS sur la position 'ON/1' avant de connecter la machine sur le secteur.
- Toujours maintenir le cordon d'alimentation éloigné des pièces en mouvement.

Toujours éteindre la machine dans les cas suivants:

- La prise ou le cordon d'alimentation sont défectueux ou endommagés.
- L'interrupteur est défectueux.
- Vous sentez de la fumée ou une odeur d'isolant brûlé.

Consignes de sécurité électrique

Lors d'utilisation de machines électriques, observez les consignes de sécurité locales en vigueur en matière de risque d'incendie, de chocs électriques et de lésion corporelle. En plus des instructions ci-dessous, lisez entièrement les consignes de sécurité contenues dans le cahier de sécurité fourni à part.



Vérifiez toujours si la tension de votre réseau correspond à la valeur mentionnée sur la plaque signalétique.

En cas de changement de câbles ou de fiches

Si le câble d'alimentation électrique est endommagé, il doit être remplacé par un câble d'alimentation électrique spécial disponible auprès du fabricant ou de son service clientèle. Jetez les vieux câbles ou prises immédiatement après les avoir remplacés par de nouveaux. Il est dangereux de brancher un câble lâche.

En cas d'emploi de câbles prolongateurs

Employez exclusivement un câble prolongateur homologué, dont l'usage est approprié pour la puissance de la machine. Les fils conducteurs doivent avoir une section minimale de 1,5 mm². Si le câble prolongateur se trouve dans un dévidoir, déroulez entièrement le câble.

3. INSTALLATION

La meuleuse doit être fermement boulonnée à un établi. La longueur des boulons de fixation dépendra de l'épaisseur de l'établi. Si l'établi est en métal, il est conseillé d'utiliser un bloc de bois ou une planche entre la meuleuse et l'établi, afin de l'isoler et d'éviter les vibrations.

Assemblage et réglage du support de l'écran protecteur et de l'écran protecteur

Fig. B



Le support de l'écran protecteur et l'écran protecteur ne doivent être assemblés/réglés que lorsque la meule n'est pas en mouvement, et lorsque l'appareil est déconnecté du secteur.

- Fixer le support de l'écran protecteur (4) avec l'écran protecteur joint, sur le couvercle de la meuleuse, en utilisant la vis fournie (A).
- Positionner le support de l'écran protecteur à la bonne hauteur. Le dégagement entre (B) la meule et le support de l'écran protecteur doit être de 1 à 1,5 mm.
- Serrer ensuite la vis (A) fermement.
- Positionner l'écran protecteur afin d'apporter une protection maximale en cours de travail.

- Toujours porter des lunettes de sécurité.

Fixation et réglage du porte-outil



Le porte-outil doit être ajusté une fois seulement que la meule est complètement arrêtée, et que la machine est déconnectée du secteur (la prise murale).

Fixer le porte-outil comme indiqué sur la Fig. C.

- Le serrer en position aussi fort que possible, avec un dégagement maximal (C) de
- 1 - 1,5 mm entre le porte-outil et la meule.

Remplacement de la meule

Fig. C

Outils nécessaires:

- Clé à écrou de 19 mm
- Clé à écrou de 8 mm
- Tournevis



Ne remplacer la meule que lorsque le moteur est arrêté et que l'alimentation est complètement déconnectée.

- Retirer les gardes de la meule en utilisant les outils listés ci-dessus. L'écrou de l'axe sur le côté droit dispose d'un filet à droite. L'écrou de l'axe sur le côté gauche dispose d'un filet à gauche. Gardez cela en mémoire lors du remplacement de la meule.
- Desserrer l'écrou en utilisant la clé à écrou correspondante. Retirer l'ancienne roue de l'axe.
- Nettoyer les brides. Replacer une bride (A) sur l'axe, avec le côté creux faisant face à la meule. Faire glisser la nouvelle roue sur l'axe. Placer la deuxième bride (A) sur l'axe, encore une fois, avec le côté creux faisant face à la meule. Serrer maintenant l'écrou sur l'axe. Ne pas serrer excessivement ! Maintenant, replacer le couvercle de la meule, et réajuster correctement le porte-outil. Faire tourner le moteur brièvement, sans meuler.

4. UTILISATION

Choix de la meule

Les meules à gros grain retirent en général plus de matière, et les meules à grain plus fin sont utilisées pour le travail de finition. Si la surface est irrégulière, commencer en utilisant une meule à gros grain, puis meuler la pièce jusqu'à ce qu'elle soit douce. Utiliser ensuite une meule plus fine pour retirer les rainures et éraflures laissées par la meule à gros grain, et effectuer la finition de l'objet.

Comment meuler

Pour empêcher le blocage de la surface de meulage, éviter d'utiliser du bois, du plomb, ou tout autre matériau ou métal avec la meule. Pour éviter de créer des rainures, ne pas poser la pièce à travailler trop fermement sur la meule. Utiliser de l'eau pour refroidir régulièrement la pièce en cours de meulage. Les ciseaux à bois et autres outils similaires ne doivent jamais être affûtés 'bleus'. Veiller à ne pas relâcher l'objet qui est en train d'être meulé, car il pourrait tout à coup être coincé entre le porte-outil et la meule. Cela peut briser la pierre, gripper le moteur, ou éjecter la pièce travaillée, avec autant de dommages et de blessures.

Lorsque la machine a été utilisée pendant 30 minutes, elle doit être éteinte. Laisser la machine refroidir à la température ambiante.

- Allumer la machine
- Vérifier que l'interrupteur est en position "OFF/0" avant de connecter la machine sur le secteur.
- Appuyer sur l'interrupteur pour le mettre en position "ON/1" pour faire démarrer votre meuleuse.
- Garder toujours le cordon d'alimentation de la meuleuse à distance des pièces en mouvement.

5. SERVICE ET ENTRETIEN



Assurez-vous que la machine n'est pas sous tension si vous allez procéder à des travaux d'entretien dans son système mécanique.

Les machines ont été conçues pour fonctionner longtemps sans problème avec un minimum d'entretien. En nettoyant régulièrement et correctement la machine, vous contribuerez à une longue durée de vie de votre machine.

Pannes

Si la machine ne fonctionnait pas correctement, un certain nombre de causes potentielles, ainsi que leurs solutions correspondantes, sont données ci-après:

1. Le moteur électrique est chaud

- Le moteur a été surchargé.
 - *Laisser le moteur refroidir.*
- Le moteur est défaillant.
 - *Veillez vous adresser au centre de service indiqué sur la carte de garantie.*

2. La machine est allumée, mais ne fonctionne pas

- Il y a une rupture dans l'alimentation vers la machine.
 - *Vérifier que le cordon d'alimentation n'est pas coupé.*
- L'interrupteur peut être endommagé.
 - *Veillez vous adresser au centre de service indiqué sur la carte de garantie.*



Les réparations et l'entretien ne doivent être effectués que par un technicien qualifié ou une entreprise spécialisée dans l'entretien.

Nettoyage

Nettoyez régulièrement le boîtier de l'appareil avec un tissu doux, de préférence après chaque utilisation. Libérez les rainures du ventilateur de toute poussière ou saleté. Enlevez les saletés tenaces avec un tissu doux, humidifié avec de l'eau savonneuse.

N'utilisez aucun produit de nettoyage tel que du benzène, de l'alcool, de l'ammoniac, etc. De tels produits détériorent les éléments en plastique.

Graissage

L'appareil n'a besoin d'aucun graissage supplémentaire.

Dysfonctionnements

Si une panne surgit par exemple après

détérioration d'une pièce, mettez-vous en relation avec les services clientèle indiqués sur votre carte de garantie. A l'arrière de ce mode d'emploi vous trouverez une liste détaillée des pièces pouvant être commandées.

ENVIRONNEMENT

Pour éviter les dommages liés au transport, la machine est livrée dans un emballage robuste. L'emballage est autant que possible constitué de matériau recyclable. Veuillez par conséquent destiner cet emballage au recyclage.



Tout équipement électronique ou électrique défectueux dont vous vous seriez débarrassé doit être déposé aux points de recyclage appropriés.

Uniquement pour les pays CE

Ne jetez pas les outils électriques avec les déchets domestiques. Selon la directive européenne 2012/19/EU « Déchets d'équipements électriques et électroniques » et sa mise en œuvre dans le droit national, les outils électriques hors d'usage doivent être collectés séparément et mis au rebut de manière écologique.

GARANTIE

Pour les conditions de garantie, lisez le certificat de garantie joint à part.

Le produit et le manuel d'utilisation sont sujets à modifications. Les spécifications peuvent changer sans autre préavis.

AMOLADORA DE BANCO 150W - 150mm

Gracias por comprar este producto Ferm.

Al hacerlo ha adquirido un excelente producto, suministrado por uno de los proveedores líderes en Europa. Todos los productos suministrados por Ferm se fabrican de conformidad con las normas más elevadas de rendimiento y seguridad. Como parte de nuestra filosofía también proporcionamos un excelente servicio de atención al cliente, respaldado por nuestra completa garantía. Esperamos que disfrute utilizando este producto durante muchos años.

Los números que se indican en el siguiente texto hacen referencia a las figuras contenidas en la página 2.



Lea atentamente estas instrucciones de uso antes de poner el aparato en funcionamiento. Póngase al corriente con la forma de funcionamiento y el manejo. Cuide la máquina de acuerdo con las instrucciones para que funcione siempre de forma correcta. Las instrucciones de uso y la correspondiente documentación deben guardarse en la proximidad de la máquina.

Contenidos

1. Datos técnicos
2. Normas de seguridad
3. Instalación
4. Funcionamiento
5. Mantenimiento

1. DATOS TÉCNICOS

Características técnicas

Voltaje	230 V
Frecuencia	50 Hz
Potencia nominal	105W S1, 150W S2
Velocidad de giro sin carga	2980/min
Duración de funcionamiento	S2 = 30 min
Dimensiones de la rueda	Ø 150x16 mm
Diámetro del orificio del husillo	Ø 12.7 mm
Peso	6.0 kg
Lpa (niv. de presión del sonido) + 3	82.7 dB(A)
Lpa (niv. de presión del sonido) + 3	93.7 dB(A)

Duración de funcionamiento

La duración de funcionamiento S2=30 min (servicio temporal) indica que el motor con la potencia nominal únicamente se puede cargar de forma permanente durante el tiempo indicado en la placa de datos (30 min). De lo contrario, se sobrepasarían los límites de calentamiento admisibles. Durante el descanso, el motor se enfría volviendo a alcanzar su temperatura de salida.

Nivel de vibración

El nivel de emisión de vibraciones indicado en este manual de instrucciones ha sido medido según una prueba estándar proporcionada en EN 62841; puede utilizarse para comparar una herramienta con otra y como valoración preliminar de la exposición a las vibraciones al utilizar la herramienta con las aplicaciones mencionadas

- al utilizarla para distintas aplicaciones o con accesorios diferentes o con un mantenimiento deficiente, podría aumentar de forma notable el nivel de exposición
- en las ocasiones en que se apaga la herramienta o cuando está funcionando pero no está realizando ningún trabajo, se podría reducir el nivel de exposición de forma importante

Protéjase contra los efectos de la vibración realizando el mantenimiento de la herramienta y sus accesorios, manteniendo sus manos calientes y organizando sus patrones de trabajo

Contenido del paquete

- 1 Amoladora de banco
- 2 Conjuntos de abrazadera de visera + visera
- 1 Soporte de la herramienta (derecho)
- 1 Soporte de herramienta (izquierdo)
- 1 Manual de instrucciones
- 1 Instrucciones de seguridad
- 1 Tarjeta de garantía

Compruebe que la máquina y los accesorios no han sufrido ningún daño durante el transporte.

Información del producto

Fig. A

1. Interruptor de encendido
2. Soporte de la herramienta (derecho)
3. Protector de ojos
4. Abrazadera del protector de ojos
5. Tornillo
6. Soporte de herramienta (izquierdo)

2. NORMAS DE SEGURIDAD

Explicación de los símbolos



Indica peligro de accidente, de muerte o riesgo de provocar averías en el aparato en caso de no seguir las instrucciones de este manual.



Indica el peligro de sufrir descargas eléctricas.



Mantenga a los presentes a una distancia prudencial de la zona de trabajo.



Lleve protectores para los ojos y los oídos.

Instrucciones especiales de seguridad

Cuando se utilice la máquina por primera vez:

- Compruebe lo siguiente:
 - La tensión nominal de la amoladora de banco ¿se corresponde con la de la fuente de alimentación?
 - Hay disponible alguna toma de corriente de red eléctrica con conexión a tierra?
 - Están en buenas condiciones el cable de alimentación y el enchufe (firmes, sin deshilar ni otros daños)?
- No utilice cables de extensión demasiado largos.
- Los cables de extensión que utilice deben estar siempre conectados a tierra.
- La rueda de amolar es una herramienta frágil. La piedra no es resistente a los golpes. Realice el amolado con el borde delantero de la rueda de amolar, nunca por la cara interior. Nunca instale una rueda de amolar rota. Cámbiela inmediatamente, ya que la alta velocidad de giro podría hacer que saliese despedida, provocando un accidente grave.
- Lleve siempre gafas protectoras cuando realice un amolado.
- Nunca realice un amolado sin la cubierta colocada sobre la rueda de amolar.
- Coloque siempre firmemente la cubierta de la rueda de amolar y el soporte de la herramienta, y con la holgura adecuada.
- Nunca deje un huelgo de más de 1-1,5 mm entre el soporte de la herramienta y la rueda de amolar.

- Utilice la rueda de amolar sólo para los trabajos para los que se ha diseñado, por ejemplo, el afilado de herramientas, NO para trabajos de construcción.
- La siguiente información debe estar disponible antes de que instale una nueva rueda de amolar:
 - *Detalles acerca del fabricante.*
 - *Material de amolar.*
 - *Dimensiones.*
 - *Velocidad de giro permisible.*
- Nunca rectifique el orificio de una rueda de amolar para agrandar el diámetro.
- La velocidad máxima de giro de la rueda de amolar nunca debe superar la máxima dada para la rueda.
- Nunca utilice una rueda de amolar dañada o deformada.
- Para poder amolar de forma segura, la máquina debe estar firmemente atornillada a un banco de taller.
- El soporte de la herramienta debe cambiarse cuando el ancho del soporte de la herramienta mida menos de 20 mm.
- La profundidad recomendada del rebaje en la brida (T) es de 2 mm y el diámetro del orificio del husillo es de 13 mm (consulte la fig. B).

Quando utilice la máquina

- Compruebe que el interruptor NO está en la posición „ON/1“ antes de conectar la máquina a la fuente de alimentación.
- Mantenga siempre el cable de alimentación alejada de las piezas móviles de la herramienta.

Desconecte inmediatamente la máquina siempre que:

- El enchufe o el cable de alimentación esté defectuoso o dañado.
- El interruptor esté defectuoso.
- Huele a humo o se queme el aislante.

Seguridad eléctrica

Tenga siempre presentes las normas de seguridad locales con respecto al peligro de incendio, peligro de sufrir descargas eléctricas y peligro de accidentes. Lea, además de las instrucciones que siguen a continuación, las normas de seguridad que aparecen en el cuadernillo anexo. Guarde cuidadosamente las instrucciones.



Controle que la tensión de la red sea la misma que la que aparece indicada en la placa.

Recambio de cables y enchufes

Si la red eléctrica de cables resulta dañada, se debe sustituir con una red de cables especial que se puede obtener del fabricante o del servicio de atención al cliente. Deshágase de los cables o clavijas antiguos inmediatamente después de sustituirlos por los nuevos. Es peligroso conectar a un enchufe la clavija de un cable suelto.

Uso de cables de extensión

Utilice siempre cables de extensión autorizados que sean aptos para la potencia del aparato. Los hilos deben tener un diámetro de 1,5 mm². Cuando el cable de extensión esté en un carrete, desenrolle el cable completamente.

3. INSTALACIÓN

La amoladora debe estar firmemente sujeta con pernos a un banco de taller. La longitud de los pernos de fijación dependerá del grosor del banco de taller. Si el banco de taller está fabricado en acero, es aconsejable utilizar un bloque o tablón de madera entre la amoladora y el banco para aislarlo y evitar las vibraciones.

Monje y ajuste del soporte de la visera y de la propia visera

Fig. B



El soporte de la visera y la propia visera deben montarse y ajustarse sólo con la rueda de amolar parada y la máquina desconectada de la fuente de alimentación.

- Sujete el soporte de la visera (4) con la propia visera a la cubierta de la rueda de amolar utilizando el tornillo que se incluye).
- Coloque el soporte de la visera a la altura adecuada. El huelgo (b) entre la rueda y el soporte de la visera debe ser de entre 1 y 1,5 mm.
- A continuación, apriete firmemente el tornillo (A).
- Coloque la visera de modo que ofrezca la máxima protección cuando trabaje.
- Lleve siempre gafas protectoras.

Instalación y ajuste del soporte de la herramienta



El soporte de la herramienta sólo debe ajustarse cuando la piedra de amolar esté completamente parada y la máquina desconectada de la fuente de alimentación (la toma de la pared).

- Coloque el soporte de la herramienta como se indica en la fig. C.
- Sujételo lo más firmemente posible en su posición, con un huelgo máximo (C) de 1 a 1,5 mm entre el soporte de la herramienta y la rueda de amolar.

Sustitución de la rueda de amolar

Fig. C

Herramientas necesarias:

- Llave de tuercas de 19 mm
- Llave de tuercas de 8 mm
- Destornillador



Sustituya la rueda de amolar sólo cuando el motor esté completamente parado y la alimentación eléctrica desconectada.

- Saque las protecciones de la rueda de amolar utilizando las herramientas que se indican. La tuerca del husillo situada a la derecha tiene la rosca a la derecha. La tuerca del husillo situada a la izquierda tiene la rosca a la izquierda. Téngalo en cuenta cuando cambie la rueda de amolar.
- Afloje la tuerca utilizando la llave adecuada. Saque la rueda antigua del husillo.
- Limpie las bridas. Coloque una brida (A) en el husillo, con el lado del hueco hacia la rueda de amolar. Deslice la nueva rueda en el husillo. Coloque la segunda brida (A) en el husillo, también con el lado del hueco hacia la rueda de amolar. A continuación, apriete la tuerca en el husillo. ¡No los sobreapriete! A continuación, vuelva a instalar la cubierta de la rueda de amolar y a ajustar el soporte de la herramienta correctamente. Ponga en marcha el motor brevemente, sin amolar.

4. FUNCIONAMIENTO

Selección de la rueda de amolar

Las ruedas de amolar gruesas eliminarán, en general, la mayor parte del material y las finas se usan para el acabado. Si la superficie es desigual, empiece utilizando una rueda de amolar gruesa y amole la pieza de trabajo hasta que quede suave. Después, utilice una rueda de amolar fina para eliminar los surcos y estrías dejadas por la rueda gruesa, y acabe la pieza de trabajo.

Cómo amolar

Para evitar que la superficie que se va a amolar se obstruya, no apoye madera, plomo o cualquier otro material o metal blando contra la rueda de amolar. Para evitar que se creen surcos, no presione la pieza de trabajo con demasiada fuerza sobre la rueda de amolar. Utilice agua con cierta frecuencia para refrigerar la pieza de que se está amolando. Los cinceles de madera nunca deben afilarse con efecto „pavonado“. Tenga cuidado de que no se suelte el mango sobre el objeto que se está amolando, ya que podría atascarse entre el soporte de la herramienta y la rueda de amolar. Esto podría provocar que la piedra se quebrase, el motor se gripase o la pieza de trabajo saliese despedida, todo lo cual puede causar heridas y daños. Cuando haya utilizado la máquina durante 30 minutos, debe apagarla. Deje que la máquina de amolar se enfríe a la temperatura ambiente.

- Puesta en marcha de la máquina
- Compruebe que el interruptor está en la posición „OFF/0“ antes de conectar la máquina a la fuente de alimentación.
- Pulse el interruptor de encendido para colocarlo en la posición „ON/1“ para arrancar la amoladora de banco.
- Mantenga siempre el cable de alimentación alejada de las piezas móviles de la herramienta.

5. MANTENIMIENTO



Antes de cualquier trabajo de mantenimiento o limpieza saque siempre el enchufe de la caja de corriente (enchufe de pared). No utilice nunca agua u otros líquidos para limpiar las partes eléctricas de su pulidora.

Estas máquinas han sido desarrolladas para funcionar durante largo tiempo sin dificultades y con un mantenimiento mínimo. Prolongará la vida útil de su máquina si la limpia regularmente y la utiliza de forma adecuada.

Fallos

A continuación se indican varias posibles causas y soluciones si la máquina no funciona correctamente:

1. El motor eléctrico se calienta

- Se ha sobrecargado el motor.
 - Deje que se enfríe.
- El motor está defectuoso.
 - Póngase en contacto con el proveedor de servicios indicado en la tarjeta de garantía.

2. La máquina está encendida pero no funciona

- Hay una discontinuidad en el suministro de alimentación a la máquina.
 - Compruebe si el cable de alimentación está roto.
- El interruptor puede estar dañado.
 - Póngase en contacto con el proveedor de servicios indicado en la tarjeta de garantía.



Las reparaciones y trabajos de mantenimiento deben realizarlas técnicos cualificados o una compañía de servicios.

Limpieza

Limpie la máquina regularmente con un trapo suave, preferiblemente tras cada utilización. Mantenga los agujeros de ventilación libres de polvo y suciedad. Elimine la suciedad persistente con un trapo suave humedecido con agua jabonosa. No utilice ningún disolvente como gasolina, alcohol, amoníaco, etc. Productos de esta clase dañan las partes de plástico.

Engrase

El aparato no necesita ser engrasado.

Fallos

Caso que aparezca un fallo por desgaste de una pieza, póngase en contacto con el servicio que aparece indicado en la tarjeta de garantía. En la parte trasera de estas instrucciones se encuentra una exposición detallada sobre las piezas que pueden ser pedidas.

USO ECOLÓGICO

Para prevenir los daños durante el transporte, el aparato ha sido embalado. Dicho embalaje está hecho, en la medida de lo posible, de material reciclable. Le rogamos, por lo tanto, que recicle dicho material.



Cualquier aparato eléctrico o electrónico desechado y/o defectuoso tiene que depositarse en los lugares apropiados para ello.

Sólo para países CE

No deseche las herramientas eléctricas con los residuos domésticos. De conformidad con la Directiva Europea 2012/19/EU sobre residuos de aparatos eléctricos y electrónicos y su implementación en el derecho nacional, las herramientas eléctricas que dejen de funcionar deben recogerse por separado y desecharse de forma respetuosa con el medio ambiente.

GARANTÍA

Lea atentamente las condiciones de garantía indicadas en la tarjeta de garantía que aparece en este manual de instrucciones.

El producto y el manual de usuario están sujetos a cambios. Las especificaciones pueden modificarse sin previo aviso.

ASZTALI KÖSZÖRŰGÉP 150W - 150mm

Köszönjük, hogy ezt a Ferm terméket választotta! Választásával tökéletes géphez jutott, amelyet Európa egyik vezető szállítója forgalmaz.

A Ferm által szállított gépek a legszigorúbb biztonsági és teljesítmény követelményeknek is megfelelnek. Cégfilozófiánk részeként kitűnő ügyfélszolgálatot nyújtunk, mindenre kiterjedő jótállással. Bízunk abban, hogy sok éven keresztül fogja élvezni ezt a terméket.

A szövegben megadott számok a 2. oldalon látható ábrákra hivatkoznak.



A készülék használata előtt alaposan tanulmányozza át a használati útmutatót. Ismerkedjen meg a készülék funkcióival és kezelésének alapjaival.

A készüléket a megadott útmutatások szerint szervelje, hogy biztosítsa megfelelő működését. A használati útmutatót és a kísérő dokumentációt tartsa mindig a gép közelében.

Tartalom

1. A gép adatai
2. Biztonsági előírások
3. A gép üzembe helyezése
4. A gép kezelése
5. A gép karbantartása

1. A GÉP ADATAI

Műszaki adatok

Feszültség	230 V
Frekvencia	50 Hz
Teljesítmény:	105W S1, 150W S2
Üresjáratú fordulatszám:	2980/perc
Üzemidő:	S2 = 30 perc
Köszörűkorong méretei:	Ø 150x16 mm
Tengelyfurat átmérője:	Ø 12,7 mm
Súly	6,0 kg
Lpa (hangnyomásszint) + 3	82,7 dB (A)
Lwa (akusztikus zajszint) + 3	93,7 db(A)

Kihasználsági tényező:

Az S2 = 30 perc (megszakított periodikus üzemelés) azt jelenti, hogy a motort csak az adattáblán megadott ideig (30 perc bekapcsol

állapot) üzemeltetheti folyamatosan a névleges teljesítményén. Ha ezt túllépi, a motor túlmelegszik. Az OFF (kikapcsolt állapot) idején a motor lehül az indítási hőmérsékletére.

Vibrációs szint

A kezelési kézikönyvben megadott vibráció kibocsátási szintet az EN 62841 szabványban előírt egységesített tesztvizsgálattal mértük. Így az egyes szerszámoknál mért vibráció kibocsátási értékek egymással összehasonlíthatók, és felhasználhatók a vibrációnak való kitettség mértékének előzetes becsléséhez, amikor a szerszámot az itt említett munkafeladatokhoz használják.

- ha más munkafeladatokra vagy gyengén karbantartott tartozékokkal használják, a vibrációnak való kitettség mértéke jelentősen nagyobb is lehet
- ha beleszámítjuk azokat az időtartamokat is, amikor a szerszám ki van kapcsolva, vagy be van kapcsolva, de nem végeznek vele munkát, a vibrációnak való kitettség mértéke jelentősen kisebb lehet

A szerszám és tartozékainak karbantartásával, kezének melegen tartásával és munkaritmusának megszervezésével védekezzen a vibráció káros hatása ellen

A csomag tartalma

- 1 asztali köszörűgép
- 2 szemvédő keret készlet + szemvédő
- 1 korongtartó (jobb)
- 1 korongtartó (bal)
- 1 használati útmutató
- 1 biztonsági útmutató
- 1 garanciaártya

Ellenőrizze a gépet, annak részeit és tartozékait, hogy nem sérültek-e meg szállítás közben.

A gép részei

A ábra

1. Be- és kikapcsoló
2. Korongtartó (jobb)
3. Szemvédő
4. Szemvédő keret
5. Csavar
6. Korongtartó (bal)

2. BIZTONSÁGI ELŐÍRÁSOK

A szimbólumok jelentése



Arra figyelmeztet, hogy a jelen kézikönyvben lefektetett biztonsági előírások be nem tartása személyi sérüléshez, halálos balesethez vagy a szerszám károsodásához vezethet.



Feszültség jelenlétét jelzi.



Ne engedje közel az arra járókat.



Viseljen védőszemüveget és hallásvédőt.

Speciális biztonsági előírások

A gép legelső használata előtt:

- Ellenőrizze a következőket:
 - A köszőrűgép feszültségigénye megfelel-e a hálózati feszültségnek?
 - Áll-e rendelkezésre földelt konnektor?
 - Jó állapotban van-e a gép tápkebele és annak dugasza (kemény, nincs kirojtosodva, más sérülés sincs rajta)?
- Kerülje a hosszú hosszabbítókábelek használatát. Mindig csak földelt hosszabbító kábelt használjon.
- A köszőrűkorong rideg és merev tartozék. A kő nem képes ütéseknek ellenállni.
- A korongnak mindig az elülső peremével köszörüljön, soha ne az oldalával. Repedt korongot soha ne szereljen a szerszámmra. Ha repedt, azonnal cserélje ki, mert a szerszám nagy fordulatszámának hatására a kő elrepülhet és súlyos balesetet okozhat.
- Köszörülés közben mindig viseljen védőszemüveget.
- Addig soha ne köszörüljön, amíg a korong védőburkolata nincs felszerelve.
- Mindig szorosan illessze a helyére a védőburkolatot és a korongtartót, és ügyeljen a megfelelő hézagra.
- 1-1,5 mm-nél nagyobb hézagot soha ne hagyjon a korongtartó és a köszőrűkorong között.

- A köszőrűkorongot csak rendeltetésének megfelelő munkához (pl. szerszámok élezéséhez) használja, NEM pedig nehéz építési munkához.
- Új köszőrűkorong felszerelése előtt a következő információknak kell a rendelkezésére állnia:
 - A gyártó adatai.
 - Kötőanyag.
 - Méreték.
 - Legnagyobb megengedett fordulatszám.
- Soha ne tágítsa ki a köszőrűkorong furatát, hogy azzal növelje meg az átmérőjét.
- Tilos a köszőrűkorongot a hozzá megadott legnagyobb megengedett fordulatszám felett üzemeltetni.
- Soha ne használjon sérült vagy deformálódott köszőrűkorongot.
- A köszörülés biztonsága érdekében a gépet biztonságosan a munkapadhoz kell csavarozni.
- A korongtartót mindenképpen ki kell cserélni, ha a korongtartó szélessége nem éri el a 20 mm-t.
- A karima vátjának ajánlott mélysége (T) 2 mm, a tengelyfurat átmérője pedig 13 mm (lásd a B ábrát).

A gép használata előtt mindig

- Gondoskodjon arról, hogy a kapcsoló NE „ON/1” állásban LEGYEN, mielőtt a gépet az elektromos hálózatra csatlakoztatja.
- A tápkábelt úgy vezesse el, hogy az ne legyen a mozgó alkatrészek útjában.

Azonnal kapcsolja ki a gépet, ha:

- A dugasz vagy a tápkábel hibás vagy sérült.
- A kapcsoló hibás.
- Füstszagot érez, vagy ég a szigetelés.

Elektromos biztonság

Elektromos gépek használata során mindig tartsa be az országában érvényes biztonsági előírásokat, hogy csökkentse a tűz, az áramütés és a személyi sérülés veszélyét. Olvassa el a következő biztonsági útmutatásokat és a mellékelt biztonsági útmutatásokat is.



Mindig ellenőrizze, hogy a hálózati feszültsége megfelel-e a gép adattábláján megadott feszültségnek.

Kábel vagy dugasz cseréje

Miután a kábelt vagy a dugasz kicserélte újra, a gépet azonnal dobja ki. Lötyögő kábel dugaszát veszélyes a konnektorra dugaszolni.

Hosszabbító kábel használata

Csak jóváhagyott, a gép teljesítményének megfelelő hosszabbító kábelt használjon. A kábel minimális keresztmetszete: 1,5 mm². Ha kábeldobot használ, a kábelt mindig teljes hosszában csévélje le a dobról.

3. A GÉP ÜZEMBE HELYEZÉSE

A köszörűgépet biztonságosan a munkapadhoz kell csavarozni. A felhasznált rögzítőcsavarok hossza a munkapad vastagságától függ. Ha a munkapad acélból készült, ajánlatos fatömböt vagy deszkaalátétet helyezni a köszörűgép és a munkapad közé, mert azzal szigetelést biztosítunk, és megelőzzük a vibrációt.

A szemvédő keret és a szemvédő szerelése és beállítása

B ábra



A szemvédő keret és a szemvédő felszerelése vagy beállítása közben a köszörűkorongnak nyugalmi állapotban kell lennie, és a gép nem lehet az áramforrásra kapcsolva.

- Rögzítse a szemvédő keretet (4) a szemvédővel együtt a köszörűkorong védőburkolatához a mellékelt csavarok felhasználásával (A).
- Állítsa a szemvédő keretet a kellő magasságra. A korong és a szemvédő keret közötti hézag (B) 1-1,5 mm legyen.
- Ezután húzza meg erősen a csavart (A).
- Úgy helyezze el a szemvédőt, hogy munka közben maximális védelmet nyújtson.
- Mindig viseljen védőszemüveget.

A korongtartó szerelése és állítása



A korongtartót csak akkor szabad állítani, amikor a korong teljes nyugalmi állapotban van, és a gép le van csatlakoztatva az áramforrásról (ki van húzva a konnektorból).

- Szerelje fel a korongtartót a C ábra szerint.
- A lehető legerősebben rögzítse a helyén, a korongtartó és a köszörűkorong közötti hézag (C) pedig 1-1,5 mm legyen.

Köszörűkorong cseréje

C ábra

Szükséges szerszámok:

- 19 mm-es csavarkulcs
- 8 mm-es csavarkulcs
- Csavarhúzó



Csak akkor cseréljen köszörűkorongot, amikor a motor teljes nyugalmi állapotban van, és a gép nincs áram alatt.

- Vegye le a köszörűkorong védőburkolatait a fent említett szerszámokkal. A jobb oldali tengelyanya jobbmentes. A bal oldali tengelyanya balmentes. Köszörűkorong cseréjénél tartsa ezt szem előtt.
- A megfelelő csavarkulccsal lazítsa meg az anyát. Vegye le a régi köszörűkorongot a tengelyről.
- Tisztítsa meg a karimákat. Helyezze vissza az egyik karimát (A) a tengelyre úgy, hogy a mélyedékes része a köszörűkorong felé nézzen. Csúsztassa rá az új korongot a tengelyre. Tegye rá a másik karimát (A) a tengelyre ismét csak úgy, hogy a mélyedékes része a köszörűkorong felé nézzen. Ezután húzza meg a tengelyanyát. Ne húzza túl! Ezt követően szerelje vissza a korong védőburkolatát, majd húzza meg ismét kellően a korongtartót. Rövid ideig járassa meg a motort, de még ne köszörüljön.

4. A GÉP KEZELÉSE

Köszörűkorong kiválasztása

A durvább köszörűkorongok általában majdnem minden anyag eltávolítására alkalmasak, a finomabb köszörűkorongokat pedig felületmegmunkáláshoz használják. Ha a felület egyenetlen, durvább koronggal kezdje a köszörülést, és azzal köszörülje egyenletesre a munkadarab felületét. Ezután finomabb koronggal távolítsa el a durvább korong által otthagyt

vájatokat és karcolásokat, és fejezze be a munkadarab megmunkálását.

A köszörülés módja

A köszörülő felület eltömődésének megelőzése végett ne érintsen faanyagot, ölmot vagy egyéb puha anyagot a köszörűkoronghoz.

Vájatok képződésének elkerülése érdekében a munkadarabot ne nyomja túl erősen a köszörűkoronghoz. A köszörülés alatt lévő munkadarabot rendszeresen hűtse vízzel.

Favésőket soha nem szabad kékre élezni.

Ügyeljen arra, hogy soha ne veszítse el a fogást a munkadarabon, mert előfordulhat, hogy az hirtelen elakad a korongtartó és a köszörűkorong között. Ettől széttrúghat a kő, beszorulhat a motor, vagy elrepülhet a munkadarab, aminek sérülés vagy anyagi kár lehet a következménye.

30 perc folyamatos használat után kapcsolja ki a gépet. Hagyja szobahőmérsékletre lehűlni.

- A gép bekapcsolása
- Gondoskodjon arról, hogy a kapcsoló „OFF/0” állásban legyen, mielőtt a gépet az áramforrásra csatlakoztatja.
- A kapcsolót „ON/1” állásba nyomva kapcsolja be az asztali köszörűgépet.
- A tápkábelt mindig úgy vezesse el, hogy az ne legyen a mozgó alkatrészek útjában.

5. A GÉP KARBANTARTÁSA



A motor karbantartása előtt gondoskodjon arról, hogy a gép ne legyen áram alatt.

A gépet úgy terveztük, hogy minimális karbantartás mellett hosszú ideig legyen használható.

A gép folyamatos és kielégítő működése függ a megfelelő gondozástól és a rendszeres tisztítástól is.

Hibaelhárítás

Ha a gép nem megfelelően működik, annak számos oka lehet, amelyek elhárítását a következőkben ismertetjük:

1. A villanymotor melegszik

- A motort túlterhelték.
 - *Hagyja a motort lehűlni.*
- A motor meghibásodott.
 - *Kérjük, vegye fel a kapcsolatot a szervizzel, címét a garanciakártyán találja.*

2. A gép be van kapcsolva, de nem működik

- Szakadás van az elektromos hálózat és a gép között.
 - *Ellenőrizze, nincs-e szakadás a vezetékben.*
- Lehetséges, hogy sérült a kapcsoló.
 - *Kérjük, vegye fel a kapcsolatot a szervizzel, címét a garanciakártyán találja.*



A gép javítását és szervizelését csak képzett szakember vagy cég végezheti.

A gép tisztítása

Rendszeresen, lehetőleg minden használat után törölje át a gép burkolatát puha ronggyal. A szellőzőnyílásokat tartsa portól és szennyeződéstől mentesen. A makacs szennyeződések szappanos vízben megnedvesített puha ronggyal távolítsa el. Ne használjon oldószert (például benzint, alkoholt, ammónia stb.) a tisztításhoz, mert ezek károsíthatják a műanyag részeket.

Kenés

A szerszám nem igényel további kenést.

Meghibásodások

Ha egyik alkatrész elhasználódása miatt a gép meghibásodik, kérjük, vegye fel a kapcsolatot a szervizzel, amelynek címét a garanciakártyán találja. A használati útmutató végén kimerítő részletességű áttekintést talál a megrendelhető alkatrészekről.

KÖRNYEZETVÉDELEM

A szállítás közbeni sérülések megelőzése céljából a gépet alaposan becsomagoltuk. A csomagolás főleg újrahasznosítható anyagokból áll. Ezért kérjük, tegye lehetővé a csomagolóanyagok újrahasznosítását.



A sérült és/vagy kiselejtezett elektronikus szerszámokat el kell juttatni egy erre a célra kijelölt hulladékhasznosító telepre.

Csak az Európai Közösség országaiban

Az elektromos eszközöket ne dobja a háztartási hulladékok közé. Az 2012/19/EU Európai Irányelv - Elektromos és elektronikus berendezések hulladékai - és ennek nemzeti szabályozása alapján, azokat az elektromos eszközöket, melyek többé már nem használhatóak, külön kell összegyűjteni, és környezetbarát módon kell megszabadulni tőlük.

GARANCIA

A garanciális feltételek megtalálhatók a külön mellékelt garanciakártyán.

A termékben és a felhasználói kézikönyvben a későbbiekben előfordulhatnak módosítások. A műszaki adatok előzetes értesítés nélkül is módosíthatók.

STOLOVÁ BRUSKA 150W - 150mm

Děkujeme vám za zakoupení tohoto výrobku značky Ferm.

Nyní máte k dispozici vynikající výrobek dodávaný jedním z hlavních evropských dodavatelů.

Všechny výrobky dodávané společností Ferm jsou vyráběny podle požadavků nejnáročnějších norem týkajících se výkonu a bezpečnosti. Jako součást naší firemní filozofie poskytujeme také vynikající zákaznický servis, který je podporován naší komplexní zárukou.

Doufáme, že vám náš výrobek bude řádně sloužit mnoho let.

Čísla v následujícím textu odkazují na obrázky na straně 2



Před použitím tohoto zařízení si pečlivě přečtěte tento návod k obsluze.

Seznamte se z jeho funkcemi a základní obsluhou. Provádějte údržbu tohoto zařízení podle uvedených pokynů, aby byla stále zajištěna jeho správná funkce. Tento návod k obsluze a příložená dokumentace musí být stále uloženy v blízkosti tohoto zařízení.

Obsah

1. Údaje o stroji
2. Bezpečnostní pokyny
3. Montáž
4. Obsluha
5. Údržba

1. ÚDAJE O STROJI

Technické údaje

Napájecí napětí	230 V
Frekvence	50 Hz
Příkon	105W S1, 150W S2
Provozní otáčky, naprázdno	2980/min
Pracovní cyklus	S2 = 30 min
Rozměry brusného kotouče	Ø 150 × 16 mm
Průměr upínacího otvoru	Ø 12,7 mm
Hmotnost	6,0 kg
Lpa (akustický tlak) + 3	82,7 dB(A)
Lwa (akustický výkon) + 3	93,7 dB(A)

Faktor zatížení:

Zátěžový faktor S2 = 30 min (přerušovaný provoz) znamená, že můžete používat motor nepřetržitě na úrovni jeho jmenovitého výkonu po dobu, která není delší, než je doba uvedená na štítku s technickými údaji (interval 30 minut zapnuto). Zapomenete-li sledovat tento časový limit, motor se přehřeje. Během doby, kdy bude motor vypnutý, dojde k jeho opětovnému vychladnutí na výchozí teplotu.

Vibrace

Deklarovaná úroveň vibrací uvedená v tomto návodu byla měřena v souladu se standardní kkušební metodou předepsanou normou EN 62841. Tato úroveň vibrací může být použita pro srovnání jednotlivých nářadí mezi sebou a také při předběžném posouzení působících vibrací při používání nářadí při uvedených aplikacích.

- Použití tohoto nářadí pro jiné aplikace nebo s odlišným nebo špatně udržovaným příslušenstvím může značně zvýšit působení vibrací.
- Doba, kdy je nářadí vypnuto nebo kdy je v chodu, ale aktuálně nevykonává žádnou práci, může působení vibrací značně zkrátit.

Chraňte se před působením vibrací prováděním řádné údržby tohoto nářadí i jeho příslušenství, udržujte ruce v teple a provádějte práci správným způsobem.

Obsah balení

- 1 stolová bruska
- 2 sady držáků pro ochranný kryt + ochranné kryty
- 1 opěrka pro nástroje (pravá)
- 1 opěrka pro nástroje (levá)
- 1 návod k obsluze
- 1 bezpečnostní pokyny
- 1 záruční list

Zkontrolujte nářadí, příložené části a příslušenství, zda během přepravy nedošlo k jejich poškození.

Vlastnosti**Obr. A**

1. Spínač zapnuto/vypnuto
2. Opěrka pro nástroje (pravá)
3. Ochranný kryt
4. Držák ochranného krytu
5. Šroub
6. Opěrka pro nástroje (levá)

2. BEZPEČNOSTNÍ POKYNY**Popis použitých symbolů**

Upozorňuje na riziko zranění osob, ztráty života nebo poškození nářadí, nebudou-li dodržovány pokyny uvedené v tomto návodu.



Upozorňuje na přítomnost elektrického napětí.



Udržujte ostatní osoby v bezpečné vzdálenosti.



Používejte ochranu zraku a sluchu.

Speciální bezpečnostní pokyny Používáte-li tento stroj poprvé:

- Zkontrolujte prosím následující:
 - Odpovídá napájecí napětí na výkonovém štítku brusky napájecímu napětí v elektrické síti?
 - Máte k dispozici uzemněnou elektrickou zásuvku?
 - Jsou napájecí kabel a jeho zástrčka v dobrém stavu (bez porušení, bez roztržení nebo jiného poškození)?
- Vyvarujte se použití dlouhých prodlužovacích kabelů. Používané prodlužovací kabely musí být vždy uzemněny.
- Brusný kotouč je křehký pracovní nástroj. Brusný kámen není odolný proti nárazům.
- Vždy provádějte broušení na přední hraně brusného kotouče a nikdy na boční části brusného kotouče. Nikdy na brusku nemontujte prasklý brusný kotouč. Prasklý brusný kotouč okamžitě vyměňte, protože vysoké provozní otáčky mohou způsobit rozlétnutí kotouče, což může způsobit vážnou nehodu.
- Při broušení vždy používejte bezpečnostní ochranné brýle.
- Nikdy neprovádějte broušení bez krytu nasazeného před brusným kotoučem.
- Vždy proveďte řádné upevnění krytu brusného kotouče a opěrky pro nástroje a zajistěte také jejich správnou vzdálenost od kotouče.

- Nikdy nenechávejte mezi opěrkou pro nástroje a brusným kotoučem vzdálenost větší než 1 - 1,5 mm.
- Používejte pro práci pouze brusné kotouče, které jsou pro tuto práci určeny (například broušení nástrojů), a **NEPOUŽÍVEJTE** je pro náročné stavební práce.
- Před montáží nového brusného kotouče musíte mít k dispozici následující informace:
 - Podrobnosti týkající se výrobce.
 - Materiál pojiva.
 - Rozměry.
 - Povolené provozní otáčky.
- Nikdy nerozšiřujte otvor v brusném kotouči na větší průměr.
- Maximální provozní otáčky brusného kotouče nesmí nikdy překročit maximální otáčky, které jsou uvedeny pro tento kotouč.
- Nikdy nepoužívejte žádný brusný kotouč, který je poškozen nebo deformován.
- Tato bruska musí být pevně přišroubována k pracovnímu stolu, aby bylo zajištěno bezpečné broušení.
- Jakmile bude šířka opěrky pro nástroje menší než 20 mm, musí být provedena její výměna.
- Doporučená hloubka drážky v přírubě (T) je 2 mm a průměr otvoru pro vřeteno je 13 mm (viz obr. B).

Kdykoli používáte tento stroj

- Před připojením této brusky k elektrické síti vždy zkontrolujte, zda NENÍ spínač v poloze ON/1.
- Vždy dbejte na to, aby se napájecí kabel nenačázal v blízkosti pohybujících se dílů brusky.

V následujících případech proveďte okamžité vypnutí stroje:

- Došlo k poškození zástrčky nebo napájecího kabelu.
- Je poškozen spínač.
- Vidíte-li kouř nebo cítíte-li zápach spálené izolace.

Elektrická bezpečnost

Používáte-li elektrická zařízení, vždy dodržujte platné bezpečnostní předpisy, aby bylo omezeno riziko způsobení požáru, úrazu elektrickým proudem nebo zranění osob. Přečtěte si následující bezpečnostní pokyny i příložené bezpečnostní pokyny.



Vždy zkontrolujte, zda se napájecí napětí sítě shoduje s napájecím napětím na výkonovém štítku.

Výměna kabelů nebo zástrček

Po výměně napájecích kabelů nebo zástrček, staré kabely a zástrčky ihned zlikvidujte. Připojení zástrčky poškozeného kabelu k síťové zásuvce je velmi nebezpečné.

Použití prodlužovacích kabelů

Používejte pouze schválený prodlužovací kabel, který je vhodný pro příkon tohoto stroje. Minimální průřez vodiče je 1,5 mm². Používáte-li cívku s kabelem, vždy z cívky odvířte celý kabel.

3. MONTÁŽ

Tato bruska musí být pevně přišroubována k pracovnímu stolu. Délka montážních šroubů bude záviset na tloušťce desky pracovního stolu. Je-li pracovní stůl vyroben z oceli, je vhodné, abyste mezi bruskou a pracovním stolem použili dřevěnou desku nebo prkno, čímž bude zajištěna izolace a také bude zabráněno vibracím.

Sestavení a seřízení držáku ochranného krytu a ochranného krytu

Obr. B



Montáže a seřízení držáku ochranného krytu a ochranného krytu by měly být prováděny pouze v případě, je-li brusný kotouč zastaven a je-li napájecí kabel brusky odpojen od síťové zásuvky.

- Upevněte držák ochranného krytu (4) s namontovaným ochranným krytem ke krytu brusného kotouče pomocí dodaného šroubu (A).
- Nastavte správnou výšku držáku ochranného krytu. Vzdálenost (B) mezi kotoučem a držákem ochranného krytu by měla být 1 až 1,5 mm.
- Potom řádně utáhněte šroub (A).
- Nastavte ochranný kryt tak, aby při práci poskytoval maximální ochranu.
- Vždy používejte bezpečnostní ochranné brýle.

Montáž a seřízení opěrky pro nástroje



Opěrka pro nástroje by měla být seřizována pouze v případě, je-li brusný kotouč zcela zastaven a je-li tato bruska odpojena od zdroje napájecího napětí (síťová zásuvka).

- Upevněte opěrku pro nástroje do polohy, jako na uvedeném obr. C.
- Upevněte tuto opěrku co nejpevněji v takové poloze, aby byla maximální vzdálenost (C) mezi opěrkou a kotoučem 1 až 1,5 mm.

Výměna brusného kotouče

Obr. C

Požadované nářadí:

- Klíč 19 mm
- Klíč 8 mm
- Šroubovák



Provádějte výměnu brusného kotouče pouze v případě, je-li zastaven motor a je-li bruska zcela odpojena od napájecího napětí.

- Pomocí výše uvedeného nářadí provedte demontáž krytů brusného kotouče. Matice vřetena na pravé straně je opatřena pravým závitem. Matice vřetena na levé straně je opatřena levým závitem. Provádíte-li výměnu brusných kotoučů, pamatujte na tuto poznámku.
- Povolte matici pomocí správného klíče. Sejměte z vřetena starý kotouč.
- Očistěte příruby. Nasaďte jednu přírubu (A) zpět na vřeteno tak, aby byla strana s vybráním otočena směrem k brusnému kotouči. Nasuňte na vřeteno nový brusný kotouč. Nasaďte na vřeteno druhou přírubu (A) tak, aby byla strana s vybráním opět otočena směrem k brusnému kotouči. Nyní utáhněte matici na vřetenu. Neprovádějte nadměrné dotažení! Nyní namontujte zpět kryt brusného kotouče a znovu správně nastavte opěrky pro nástroje. Spusťte krátce brusku, ale neprovádějte broušení.

4. OBSLUHA

Volba brusného kotouče

Hrubé brusné kotouče budou většinou odstraňovat větší množství materiálu a jemné brusné kotouče jsou používány pro dokončovací práce. Je-li povrch nerovný, zahajte broušení na hrubém brusném kotouči a bruste obrobek, dokud nebude hladký. Potom použijte jemný brusný kotouč, aby došlo k odstranění drážek a rýh způsobených hrubým brusným kotoučem a dokončete broušení obrobku.

Jak provádět broušení

Chcete-li zabránit zanesení brusného povrchu, nepřibližujte se k brusnému kotouči s dřevěným, olověným nebo jakýmkoli jiným měkkým materiálem nebo kovem.

Netiskněte obrobek na brusný kotouč příliš silně, abyste nedošlo k vytvoření drážek. Používejte vodu pro pravidelné chlazení broušeného obrobku. Dláta na dřevo a podobné nástroje by neměly být nikdy nabroušeny tak, aby byly modré. Dávejte pozor, abyste neuvolnili úchop broušeného předmětu, protože by mohlo náhle dojít k jeho uvíznutí mezi opěrkou pro nástroje a brusným kotoučem. Tento problém může způsobit rozbití kotouče, zadření motoru nebo odmrštění obrobku, a to vše může způsobit zranění nebo poškození.

Kdykoli je stroj v provozu již 30 minut, musí být provedeno jeho vypnutí. Nechejte stroj vychladnout na pokojovou teplotu.

- Zapněte stroj
- Před připojením této brusky k elektrické síti vždy zkontrolujte, zda je spínač v poloze OFF/0.
- Nastavte spínač do polohy ON/1, aby došlo k spuštění vaší stolové brusky.
- Vždy dbejte na to, aby se napájecí kabel nenacházel v blízkosti pohybujících se dílů brusky.

5. ÚDRŽBA



Před prováděním údržby motoru se ujistěte, zda je stroj odpojen od napájecího napětí.

Tento stroj je navržen tak, aby pracoval dlouhou dobu s minimálními nároky na údržbu. Nepřetržitý uspokojivý provoz závisí na řádné péči a na pravidelném čištění.

Závady a postupy pro jejich odstranění

Nepracuje-li tato bruska správně, níže je uveden seznam možných příčin těchto problémů a také seznam řešení závad:

1. Elektromotor je horký
 - Došlo k přetížení motoru.
 - Nechejte motor dostatečně vychladnout.
 - Motor je poškozen.
 - Kontaktujte prosím autorizovaný servis na adrese, která je uvedena na záručním listě.
2. Bruska je zapnutá, ale kotouč se neotáčí
 - Je přerušeno připojení k elektrické síti.
 - Zkontrolujte připojení k elektrické síti.
 - Může být poškozen spínač.
 - Kontaktujte prosím autorizovaný servis na adrese, která je uvedena na záručním listě.



Opravy a servisní úkony mohou být prováděny pouze kvalifikovaným opravářem nebo autorizovaným servisem.

Čištění

Pravidelně čistěte kryt stroje měkkým hadrem, pokud možno po každém použití. Dbejte na to, aby nebyly větrací drážky zaneseny prachem a jinými nečistotami. U špatně odstranitelných nečistot použijte měkký hadřík navlhčený v mýdlovém roztoku. Nepoužívejte rozpouštědla, jako jsou benzen, líh, čpavek atd., která mohou způsobit poškození plastových dílů.

Mazání

Toto zařízení nevyžaduje žádné dodatečné mazání.

Závady

Dojde-li k závadě způsobené opotřebovaným dílem, kontaktujte prosím autorizovaný servis, jehož adresa je uvedena na záručním listě. Na konci tohoto návodu k obsluze je uveden kompletní seznam dílů, které si můžete objednat.

OCHRANA ŽIVOTNÍHO PROSTŘEDÍ

Aby bylo zabráněno poškození pily během přepravy, je toto zařízení dodáváno v pevném obalu, který se skládá převážně z materiálů vhodných pro recyklaci. Proto prosím využijte možnost recyklace obalových materiálů.



Poškozená a likvidovaná elektrická nebo elektronická zařízení musí být odevzdána ve sběrných dvorech, které jsou určeny pro tento účel.

Pouze pro krajiny ES

Elektricky napájené zařízení neodhazujte do domovního odpadu. Ve smyslu evropské směrnice 2012/19/EU o elektrickém a elektronickém odpadu a její implementace do národního práva, se musí elektrické nástroje, které se již déle nepoužívají, shromažďovat odděleně a likvidovat pouze způsobem, jenž nepoškozuje životní prostředí.

ZÁRUKA

Přečtěte si záruční podmínky na samostatně dodávaném záručním listě.

Na tomto výrobku a v tomto návodu mohou být prováděny změny. Technické údaje mohou být změněny bez předchozího upozornění.

ŠLIFAVIMO STAKLĖS 150 W - 150 MM BGM1019

Ačiū, kad įsigijote šį „Ferm“ gaminį.

Dabar turite puikų gaminį, kurį pateikia vieni svarbiausių Europos tiekėjų.

Visi „Ferm“ tiekiami gaminiai yra pagaminti pagal aukščiausius veikimo ir saugos standartus. Be to, mes užtikriname puikią techninę priežiūrą, pagrįstą mūsų visapusiška garantija. Mes tikimės, kad šis įrankis puikiai tarnaus jums ilgus metus.

Šiame tekste esantys skaičiai atitinka 2 psl. esančius paveikslėlius



Prieš naudodami šį prietaisą, atidžiai perskaitykite naudojimo instrukciją. Susipažinkite su jo funkcijomis ir baziniu veikimu. Atlikite prietaiso techninės priežiūros darbus, vadovaudamiesi šia instrukcija, kad jis visada tinkamai veiktų. Naudojimo instrukcija ir su ja pateikiami dokumentai privalo būti laikomi šalia šio prietaiso.

Turinys

1. Įrenginio duomenys
2. Saugos instrukcija
3. Įrengimas
4. Naudojimas
5. Techninė priežiūra

1. ĮRENGINIO DUOMENYS

Techninės specifikacijos

Įtampa	230 V
Dažnis	50 Hz
Galios įvestis	105W S1, 150W S2
Sukimosi greitis be apkrovos	2980/min.
Naudojimo laikas	S2 = 30 min.
Šlifavimo diskų matmenys	Ø 150x16 mm
Veleno angos skersmuo	Ø 12,7 mm
Svoris	6,0 kg
Lpa (garso slėgio lygis) + 3	82,7 dB (A)
Lwa (garso galia) + 3	93,7 dB(A)

Apkrovos veiksnys

Apkrovos veiksnys S2 = 30 min. (periodinis protarpinis režimas) reiškia, kad variklį esant nominaliam galios lygiui be perstojo galima

naudoti ne ilgiau nei nurodyta techninių duomenų lentelėje (30 minučių įjungimo režimo laikotarpis). Jeigu šio laiko apribojimo nepaisysite, variklis gali perkaisti. Išjungimo metu variklis vėl atvės iki pradinės temperatūros.

Vibracijos lygis

Šioje naudojimo instrukcijoje nurodytas vibracijos lygis nustatytas atsižvelgiant į standartinį bandymo metodą, pateiktą EN 62841; jį galima naudoti palyginimui su kitais įrankiais ir preliminarium vibracijos poveikio įvertinimui naudojant įrankį minėtiems darbams atlikti

- naudojant įrankį kitokiems darbams arba naudojant su kitokiais arba prastai techniškai prižiūretais priedais, poveikio lygis gali ženkliai padidėti
- kai įrankis yra išjungtas arba kai jis veikia, bet faktiškai nėra naudojamas, poveikio lygis gali ženkliai sumažėti Apsisaugokite nuo vibracijos poveikio, techniškai prižiūredami įrankį ir jo priedus, laikydami rankas šiltai, planuodami darbus

Pakuotės turinys

- 1 šlifavimo staklės
- 2 apsaugos nuo kibirkščių laikytuvo komplektai + apsauga nuo kibirkščių
- 1 įrankio atrama (dešinioji)
- 1 įrankio atrama (kairioji)
- 1 naudojimo instrukcija
- 1 saugos instrukcija
- 1 garantijos kortelė Patikrinkite, ar gabenimo metu neatsilaivino ir ar nebuvo pažeistos įrankio dalys ir priedai.

Savybės

A pav.

1. Įjungimo / išjungimo jungiklis
2. Įrankio atrama (dešinioji)
3. Apsauga nuo kibirkščių
4. Apsaugos nuo kibirkščių laikytuvai
5. Varžtas
6. Įrankio atrama (kairioji)

2. SAUGOS INSTRUKCIJA

Simbolių paaiškinimas



Reiškia susižeidimo pavojų, pavojų gyvybei arba žalos įrankiui pavojų, jei nebus laikomasi šiame vadove paveiktų nurodymų.



Reiškia elektros srovės įtampą.



Neleiskite artyn pašalinių asmenų.



Dėvėkite apsauginius akinius ir ausų apsaugas.

Specialios saugos taisyklės

Prieš naudodami prietaisą pirmą kartą

- Patikrinkite:
 - *Ar šlifavimo staklių įtampa atitinka elektros tinklo įtampą?*
 - *Ar yra įrengtas įžemintas elektros lizdas?*
 - *Ar maitinimo laidas ir kištukas yra tinkamos būklės (tvirti, neapspurę ir nepažeisti)?*
- Stenkitės nenaudoti ilginamųjų laidų. Jūsų naudojami ilginamieji laidai visada privalo būti įžeminti.
- Šlifavimo diskas yra trapus. Akmuo nėra atsparus smūgiams.
- Visada šlifukite priekiniu šlifavimo disko kraštu; niekada nešlifukite šlifavimo disko šonu. Niekada nemontuokite įtrūkusio šlifavimo disko. Tokį diską tuoj pat pakeiskite nauju, nes dėl didelio sukimosi greičio akmuo gali skilti ir nusukti bei sunkiai sužaloti.
- Šlifuodami visada dėvėkite apsauginius akinius.
- Niekada nešlifukite, virš šlifavimo disko nesumontavę gaubto.
- Visada tvirtai sumontuokite šlifavimo disko gaubtą ir įrankio atramą, palikdami tinkamą tarpelį.
- Tarp įrankio atramos ir šlifavimo disko niekada nepalikite didesnio nei 1-1,5 mm tarpelio.
- Naudokite tik konkrečiam darbui skirtą šlifavimo diską (pavyzdžiui įrankiams galąsti), ir NIEKADA nenaudokite intensyviems statybų darbams.

- Prieš montuojant naują šlifavimo diską, privaloma atkreipti dėmesį į šią informaciją:
 - *informaciją apie gamintoją;*
 - *su gaminiu pateikiamus duomenis;*
 - *matmenis;*
 - *leistiną sukimosi greitį.*
- Niekada nepaplatinkite šlifavimo disko angos, norėdami padidinti jo skersmenį.
- Maksimalus šlifavimo disko sukimosi greitis niekada neturi viršyti maksimalaus greičio, nurodyto ant disko.
- Niekada nenaudokite pažeisto arba deformuoto šlifavimo disko.
- Norint šlifuoti saugiai, įrenginys privalo būti tvirtai priveržtas prie darbastalio.
- Įrankio atramą privaloma pakeisti, vos tik įrankio atramos plotis tampa mažesnis nei 20 mm.
- Rekomenduojamas jungės (T) įdubos gylis yra 2 mm, o veleno angos skersmuo - 13 mm (žr. B pav.)

Kaskart naudodamiesi įrenginiu

- Prieš prijungdami įrenginį prie elektros tinklo, patikrinkite, ar jungiklis NĖRA „JUNGIMO / 1“ padėtyje.
- Visada patraukite maitinimo laiką atokiai nuo judančių įrankio dalių.

Nedelsdami išjunkite įrenginį, jei:

- sugedo arba buvo pažeistas kištukas ar elektros laidas;
- sugedo jungiklis;
- užuodėte dūmų arba svylančios izoliacijos kvapą.

Elektrosauga

Naudodami elektrinius įrenginius visuomet laikykitės jūsų šalyje taikytinų saugos nuostatų, kad sumažintumėte gaisro, elektros smūgio ir susižeidimo pavojų. Perskaitykite šiuos saugos nurodymus, o taip pat ir pridėtus papildomus saugos nurodymus.



Visada patikrinkite, ar tinklo įtampa atitinka kategorijos plokštelėje nurodytą įtampą.

Kabelių arba kištukų keitimas

Pakeitę laidus ar kištukus naujais, senuosius tuoj pat išmeskite. Pavojinga kišti kištuką su kabančiu, neprijungtu laidu į sieninį lizdą.

Ilginamųjų laidų naudojimas

Naudokite tik tinkamą ilginimo laidą, kuris atitiktų įrenginio galingumą. Minimalus laidininko skersmuo yra 1,5 mm². Jei naudojate ant ritės susuktą laidą, visuomet iki galo jį išvyniokite.

3. MONTAVIMAS

Šlifuoכלis privalo būti tvirtai priveržtas prie darbatalio. Fiksavimo varžtų ilgis priklauso nuo darbatalio storio. Jeigu darbatalis pagamintas iš plieno, tarp šlifuoכלio ir varstoto rekomenduojama naudoti medinę kaladėlę arba lentą, kad įrankis būtų izoliuotas ir ne vibruotų.

Apsaugos nuo kibirkščių laikytuvo ir apsaugos nuo kibirkščių montavimas bei reguliavimas B pav.



Apsaugos nuo kibirkščių laikytuvą ir apsaugą nuo kibirkščių galima montuoti / reguliuoti tik tada, kai šlifavimo diskas nejuda ir įrenginys yra atjungtas nuo elektros tinklo.

- Priveržkite apsaugos nuo kibirkščių laikytuvą (4) su pritvirtinta apsauga nuo kibirkščių prie šlifavimo disko gaubto, naudodami pateiktą varžtą (A).
- Nustatykite apsaugos nuo kibirkščių laikytuvą tinkamame aukštyje. Tarp disko ir apsaugos nuo kibirkščių laikytuvo privaloma palikti 1,5 mm tarpelį (B).
- Paskui tvirtai užveržkite varžtą (A).
- Nustatykite apsaugą nuo kibirkščių, kad užtikrintumėte maksimalią apsaugą dirbant.
- Visada nešiokite apsauginius akinius.

Įrankio atramos montavimas ir reguliavimas



Įrankio atramą reikia reguliuoti tik tada, kai šlifavimo diskas visiškai nejuda ir įrenginys yra atjungtas nuo elektros tinklo (sieninio lizdo).

- Sumontuokite įrankio atramą, kaip pavaizduota C pav.
- Pritvirtinkite ją kaip įmanoma tvirtiau, tarp įrankio atramos ir šlifavimo disko palikdami maksimaliai 1-1,5 mm tarpelį (C).

Šlifavimo disko keitimas

C pav.

Reikiami įrankiai:

- 19 mm jungtis
- 8 mm veržliaraktis
- Atsuktuvas



Šlifavimo diską galima keisti tik tada, kai variklis neveikia ir įrenginys yra visiškai atjungtas nuo elektros tinklo.

- Nuimkite šlifavimo disko apsauginiu gaubtus, naudodamiesi pirmiau išvardytais įrankiais. Dešinėje pusėje esanti veleno veržlė turi dešininį sriegį. Kairėje pusėje esanti veleno veržlė turi kairinį sriegį. Atkreipkite į tai dėmesį, keisdami šlifavimo diskus.
- Atsukite veržlę tinkamu veržliarakčiu. Nuimkite nuo veleno seną diską.
- Nuvalykite junges. Ant veleno atgal uždėkite vieną jungę (A) atgal ant veleno įdubusia puse į šlifavimo diską. Uždėkite ant veleno naują diską. Ant veleno atgal uždėkite antrą jungę (A) įdubusia puse į šlifavimo diską. Dabar užveržkite veržlę ant veleno. Neperveržkite! Dabar vėl sumontuokite šlifavimo disko apsauginį gaubtą ir vėl tinkamai sureguliuokite įrankio atramą. Trumpam įjunkite variklį, nieko nešlifudami.

4. NAUDOJIMAS

Šlifavimo disko pasirinkimas

Stambaus grūdėtumo šlifavimo diskais pašalinama didžioji medžiagos dalis, o smulkaus grūdėtumo šlifavimo diskai naudojami apdailai. Jei paviršius yra nelygus, pradėkite naudodami stambaus grūdėtumo šlifavimo diską ir šlifukite ruošinį, kol jis bus lygus. Paskui naudokite smulkaus grūdėtumo šlifavimo diską, kad pašalintumėte griovelius ir įbrėžimus, kuriuos paliko stambaus grūdėtumo diskas, ir apdailinkite ruošinį.

Kaip šlifuoti

Norėdami, kad šlifavimo paviršius nebūtų užblokuotas, stenkitės nelaikyti medienos, švino ar kitų minkštų medžiagų ar metalų atrėmę į šlifavimo diską.

Norėdami, kad neliktų griovelų, nespauskite ruošinio į šlifavimo diską per stipriai. Šlifuojamą

ruošinį reguliariai aušinkite vandeniu. Medienos kaltų ir panašių įrankių niekada negalima galąsti iki juodumo.

Niekada nepaleiskite iš rankų šlifuojamo daikto, nes jis gali staiga užstrigti tarp įrankio atramos ir šlifavimo disko. Dėl to gali sutrupėti akmuo, užstrigti variklis arba ruošinys nuskrusti - visa tai gali sukelti sužalojimą ir padaryti žalos. Panaudojus įrenginį 30 minučių, jį privaloma išjungti. Palaukite, kol įrenginys atvės iki kambario temperatūros.

- Įrenginio įjungimas
- Prieš prijungdami įrenginį prie elektros tinklo, patikrinkite, ar jungiklis yra „IŠJUNGIMO / 0“ padėtyje.
- Norėdami įjungti šlifavimo stakles, nustatykite maitinimo jungiklį į „IŠJUNGIMO / 1“ padėtį.
- Visada patraukite maitinimo laiką atokiai nuo judančių įrankio dalių.

5. TECHNINĖ PRIEŽIŪRA



Atlikdami šio įrankio variklio techninę priežiūrą, įsitikinkite, ar prietaisu neteka elektros srovė.

Šis įrenginys skirtas ilgalaikiam darbui, prireikiant minimalios techninės priežiūros. Nuolatinis, geras įrankio veikimas priklauso nuo tinkamos įrankio priežiūros ir reguliaraus valymo.

Trikčių šalinimas

Jeigu įrenginys netinkamai veiktų, toliau pateikiame keletą galimų priežasčių ir atitinkamų:

1. Įkaito elektros variklis

- Variklis buvo perkrautas.
 - *Palaukite, kol variklis atvės.*
- Variklis sugedo.
 - *Kreipkitės į techninės priežiūros centrą ant garantijos kortelės nurodytu adresu.*

2. Įrenginys įjungtas, bet neveikia

- Nutrūko elektros tiekimas.
 - *Patikrinkite elektros tinklą, ar nenutrūko elektros tiekimas.*
- Galbūt sugedo jungiklis.
 - *Kreipkitės į techninės priežiūros centrą ant garantijos kortelės nurodytu adresu.*



Remonto ir techninio aptarnavimo darbus privalo atlikti kvalifikuoti specialistai arba techninės priežiūros atstovas.

Valymas

Reguliariai valykite prietaiso korpusą minkšta šluoste - pageidautina kiekvieną kartą panaudojus įrankį. Valykite ventilacijos angas, kad jose nebūtų dulkių ir purvo. Įsisenėjusį purvą nuvalykite minkštu skudurėliu, suvilgytu muiluotame vandenyje. Nenaudokite tirpiklių, pavyzdžiui, benzino, alkoholio, amoniako ir panašiai, nes tokios medžiagos gali sugadinti plastmasines dalis.

Tepimas

Šio prietaiso papildomai tepti nereikia.

Gedimai

Jeigu įvyktų koks nors gedimas dėl nusidėvėjusios detalės, kreipkitės į garantinėje kortelėje nurodytą techninės priežiūros centrą. Šios instrukcijos gale rasite išsamų detalių, kurias galima užsisakyti, sąrašą.

APLINKOSAUGA

Norint apsaugoti nuo pažeidimo gabenimo metu, šis prietaisas pristatomas kietoje pakuotėje, kurią pagrinde sudaro medžiagos, kurias galima vėl naudoti. Todėl prašome atiduoti įpakavimą perdirbimui.



Sugadintus ir (arba) senus elektrinius ar elektroninius prietaisus privaloma atiduoti į specialiai tam skirtus atliekų surinkimo punktus.

Taikoma tik EB šalims

Neišmeskite elektrinių įrankių kartu su įprastomis buitinėmis atliekomis. Atsižvelgiant į ES Direktyvą 2012/19/ES dėl elektrinių ir elektroninių įrenginių bei jos įgyvendinimą pagal nacionalinius teisės aktus, visi elektriniai įrankiai privalo būti surenkami atskirai nuo buitinių atliekų bei perdirbami tokiu būdu, kad nebūtų daroma žala aplinkai.

GARANTIJA

Perskaitykite garantines sąlygas, pateiktas atskirai pridėtoje garantijos kortelėje.

Gaminys ir naudojimo instrukcija gali būti keičiami. Techniniai duomenys gali būti keičiami ne išankstinio įspėjimo.

SLĪPMAŠĪNA 150 W - 150 MM BGM1019

Pateicamies, ka iegādājāties šo Ferm izstrādājumu.

Tādējādi jums tagad ir lielisks izstrādājums, ko izgatavojis viens no Eiropas vadošajiem ražotājiem.

Visi izstrādājumi, ko ražojis Ferm, ir izgatavoti atbilstoši visaugstākajiem veiktspējas un drošības standartiem. Mūsu filozofijas pamatā ir arī izcils klientu apkalpošanas serviss, kas ietilpst mūsu daudzpusīgajā garantijā.

Mēs ceram, ka šo izstrādājumu ar prieku lietosiet gadiem ilgi.

Turpmākajā tekstā norādītie numuri attiecas uz 2. lpp. redzamajiem attēliem



Pirms sākt lietot šo ierīci, uzmanīgi izlasiet lietošanas pamācību. Iepazīstieties ar tās funkcijām un pamata darbību. Ierīces apkopi veiciet saskaņā ar instrukcijām, lai nodrošinātu, ka tā vienmēr darbojas pareizi. Lietošanas pamācību un komplektācijā iekļauto dokumentāciju jāglabā ierīces tuvumā.

Saturs

1. Instrumenta dati
2. Drošības norādījumi
3. Uzstādīšana
4. Eksploatācija
5. Apkope

1. INSTRUMENTA DATI

Tehniskie dati

Spriegums	230 V
Frekvence	50 Hz
Ieejas jauda	105W S1, 150W S2
Griešanās ātrums, bez slodzes	2980 apgr./min
Darbināšanas laiks	S2 = 30 min
Slīpriņas izmēri	Ø 150x16 mm
Vārpstcauruma diametrs	Ø 12,7 mm
Svars	6,0 kg
Lpa (skaņas spiediena līmenis) + 3	82,7 dB(A)
Lwa (skaņas jauda) + 3	93,7 dB(A)

Slodzes koeficients:

Slodzes koeficients $S_2 = 30$ min (pārtraukta periodiska slodze) nozīmē, ka varat nepārtraukti darbināt motoru pie tā nominālās jaudas ne ilgāk par laiku, kas noteikts marķējumā (30 minūtes IESLĒGĒTĀ režīmā). Ja neievērosiet šo ierobežojumu, motors pārkarstīs. Pēc IZSLĒGŠANAS motors atdzisis līdz tā sākotnējai temperatūrai.

Vibrācijas līmenis

Šajā lietošanas rokasgrāmatā norādīta vibrāciju emisijas vērtība ir izmērīta saskaņā ar standarta pārbaudes metodi, kas norādīta EN 62841, un to var izmantot viena instrumenta salīdzināšanai ar citu un tam, lai iepriekš novērtētu vibrācijas iedarbību, ja instrumentu lieto iepriekš minēto darbu veikšanai:

- vibrācijas iedarbība var būt ievērojami lielāka, ja instrumentu lieto citu darbu veikšanai, ja tam uzstāda citus piederumus vai ja uzstādītajiem piederumiem nav veikta pietiekami laba apkope;
- vibrācijas iedarbība var būt ievērojami mazāka, kad instruments ir izslēgts vai darbojas tukšgaitā. Pasargājiet sevi no vibrācijas iedarbības, veicot instrumenta un piederumu apkopi, rūpējoties, lai rokas būtu siltas, un organizējot darba gaitu.

Iepakojuma saturs

- 1 slīpmašīna
- 2 dzirksteļu aizsarga kronšteini + dzirksteļu aizsargs
- 1 instrumentu balsts (labais)
- 1 instrumentu balsts (kreisais)
- 1 lietošanas rokasgrāmatā
- 1 drošības norādījumi
- 1 garantijas karte Pārbaudiet, vai instrumentam, vaļīgām detaļām vai piederumiem transportēšanas laikā nav radušies bojājumi.

Uzbūve**A att.**

1. Ieslēgšanas/izslēgšanas slēdzis
2. Instrumentu balsts (labais)
3. Dzirksteļu aizsargs
4. Dzirksteļu aizsarga kronšteins
5. Skrūve
6. Instrumentu balsts (kreisais)

2. DROŠĪBAS NORĀDĪJUMI**Simbolu skaidrojums**

Apzīmē ievainojuma, nāves vai instrumenta bojājuma risku, ja netiek ievēroti šajā rokasgrāmatā sniegtie norādījumi.



Norāda, ka pastāv elektriskais spriegums.



Neļaujiet tuvumā atrasties nepiederošām personām.



Nēsājiet acu un ausu aizsarglīdzekļus.

Īpaši drošības norādījumi

Kad iekārtu lieto pirmo reizi:

- Pārbaudiet šādas lietas:
 - Vai uz slīpmašīnas norādītais spriegums atbilst elektrotīkla spriegumam?
 - Vai ir pieejama saņemta kontakrozete?
 - Vai strāvas vads un kontaktdakša ir kārtībā (vienā gabalā, nespurojas, vai nav kādu citu bojājumu)?
- Izvairieties izmantot garus pagarinātāvjodus. Pagarinātājvadiem, ko izmantojat, vienmēr jābūt saņemtiem.
- Slīpriņa ir trausls instruments. Akmens nav izturīgs pret sitieniem. Vienmēr slīpēšanu veiciet slīpriņas priekšējā malā - nekad to nedariet slīpriņas sānos. Nedrīkst uzstādīt ieplaisājušu slīpriņu. Nekavējoties nomainiet, jo, griežoties lielā ātrumā, akmens var sadalīties un lidot uz visām pusēm, izraisot nopietnu negadījumu.
- Slīpējot vienmēr nēsājiet aizsargbrilles.
- Nedrīkst slīpēt, ja slīpriņai nav uzstādīts pārsegs.
- Vienmēr cieši nostipriniet slīpriņas pārsegu un instrumentu balstu, un ar pareizo atstarpi.
- Atstarpe starp instrumentu balstu un slīpriņu nedrīkst būt lielāka par 1-1,5 mm.
- Slīpriņu izmantojiet tikai tādiem darbiem, kādiem tā paredzēta (piemēram, instrumentu asināšanai), un NEIZMANTOJIET to smagiem būvdarbiem.
- Pirms uzstādīt jaunu slīpriņu, jābūt pieejamai šādai informācijai:

- Informācija par ražotāju.
- Saistošais materiāls.
- Izmēri.
- Pieļaujamais griešanās ātrums.
- Slīpripas caurumu nedrīkst paplašināt, lai iegūtu lielāku diametru.
- Nedrīkst pieļaut, ka slīpripas griešanās ātrums pārsniegtu maksimālo ripai paredzēto ātrumu.
- Nedrīkst izmantot bojātu vai deformētu slīpripu.
- Lai slīpēt varētu droši, instruments cieši jāpieskrūvē pie darbagalda.
- Kad instrumentu balsta platums ir mazāks par 20 mm, tas jānomaina.
- Ieteicamais atloka iedobes dziļums (T) ir 2 mm un vārpstcauruma diametrs 13 mm. (skat. B att.).

Vienmēr, kad lietojat instrumentu

- Pirms pievienot instrumentu barošanai, pārbaudiet, vai slēdzis NAV pozīcijā „IESLĒGTS/1”.
- Vienmēr raugieties, lai strāvas vads nesaskartos ar instrumenta kustīgajām detaļām.

Nekavējoties izslēdziet instrumentu, ja:

- kontaktdakša vai strāvas vads ir ar defektiem vai bojāti;
- slēdzis ir bojāts;
- sajūtama dūmu vai degošas izolācijas smaka.

Elektrodrošība

Ekspluatējot elektroiekārtas, vienmēr ievērojiet jūsu valstī spēkā esošos drošības noteikumus, lai mazinātu ugunsgrēka, strāvas trieciena un savainošanās risku. Izlasiet šeit minētos drošības norādījumus, kā arī pievienotos drošības norādījumus.



Pārbaudiet, vai barošanas avota spriegums atbilst kategorijas plāksnītē norādītajam spriegumam.

Kabeļu vai kontaktdakšu nomainīšana

Nekavējoties izmetiet vecos kabeļus vai kontaktdakšas, kad tie nomainīti ar jauniem. Ir bīstami ievietot vaļīga vada kontaktdakšu sienas kontaktligzdā.

Pagarinātājvadu izmantošana

Izmantojiet tikai apstiprinātus pagarinātājvadus, kas atbilst instrumenta jaudai. Minimālais vada šķērsgriezuma laukums ir 1,5 mm². Izmantojot kabeļa spoli, vienmēr pilnībā izritiniet kabeli.

3. UZSTĀDĪŠANA

Iekārtai jābūt stingri pieskrūvētai pie darbagalda. Nostipriņošo skrūvju garums ir atkarīgs no darbagalda biezuma. Ja darbagalds ir no tērauda, starp slīpmašīnu un galdu ieteicams ielikt koka kluci vai dēli, lai to izolētu un novērstu vibrāciju.

Dzirksteļu aizsarga kronšteina un dzirksteļu aizsarga salikšana un regulēšana

B att.



Dzirksteļu aizsarga kronšteinu un dzirksteļu aizsargu salikt un regulēt drīkst tikai tad, kad slīpripa negriežas un instruments ir atvienots no barošanas.

- Dzirksteļu aizsarga kronšteinu (4) ar piestiprināto dzirksteļu aizsargu ar komplektā esošās skrūves palīdzību (A) nostipriniet pie slīpripas pārsega.
- Uzstādiet dzirksteļu aizsarga kronšteinu pareizajā augstumā. Atstarpei (B) starp slīpripu un dzirksteļu aizsarga kronšteinu jābūt no 1 līdz 1,5 mm.
- Tad cieši pievelciet skrūvi (A).
- Dzirksteļu aizsargu novietojiet tā, lai tas strādājot pasargātu pēc iespējas labāk.
- Vienmēr nēsājiet aizsargbrilles.

Instrumentu balsta uzstādīšana un regulēšana



Instrumentu balstu drīkst regulēt tikai tad, kad slīpripa negriežas un instruments ir atvienots no barošanas (sienas kontaktrozetes).

- Instrumentu balstu uzstādiet, kā parādīts C att.
- Pēc iespējas ciešāk nostipriniet to vietā, un maksimālā atstarpe (C) starp instrumentu balstu un slīpripu drīkst būt no 1 līdz 1,5 mm.

Slīpripas nomainīšana

C att.

- Nepieciešamie instrumenti:
- 19 mm uzgriežņu atslēga
 - 8 mm uzgriežņu atslēga
 - Skrūvgriezis



Slīpripu drīkst nomainīt tikai un vienīgi tad, kad motors nedarbojas un barošana pilnībā atvienota.

- Noņemiet slīpripas aizsargus, izmantojot minētos instrumentus. Labās puses vārpstas uzgriežnim ir labā vītne. Kreisās puses vārpstas uzgriežnim ir kreisā vītne. Paturiet to prātā, kad veicat slīpripas nomaiņu.
- Atlaidiet uzgriežni, izmantojot pareizo uzgriežņa atslēgu. Noņemiet veco ripu no vārpstas.
- Notīriet atlokus. Novietojiet vienu atloku (A) atpakaļ uz vārpstas ar dobo pusi pret slīpripu. Uzbīdīet jauno ripu uz vārpstas. Novietojiet otru atloku (A) atpakaļ uz vārpstas ar dobo pusi pret slīpripu. Pievelciet vārpstas uzgriežni. Nepievelciet pārāk cieši! Piestipriniet atpakaļ slīpripas pārsegu un pareizi noregulējiet instrumentu balstu. Brīdi padarbiniet motoru, neko neslīpējot.

4. EKSPLUATĀCIJA

Slīpripas izvēle

Rupjgrauda slīpripa pamatā noņems lielāko daļu materiāla, bet smalkgrauda slīpripa izmanto gludapstrādei. Ja virsma ir nelīdzena, no sākuma izmantojiet rupjgrauda slīpripu un noslīpējiet sagatavi, līdz tā ir gluda. Pēc tam izmantojiet smalkgrauda slīpripu, lai nogludinātu rievās un skrāpējumus, ko atstājusi rupjgrauda slīpripa, un pabeidziet darbu pie sagataves.

Kā slīpēt

Lai slīpējošo virsmu nepiedzītu pilnu, izvairieties slīpīpai pieskarties ar koku, svinu vai kādu citu mīkstu materiālu vai metālu.

Lai neveidoties rievās, nespiediet sagatavi pie slīpripas pārāk stipri. Lai atdzēsētu slīpējamo sagatavi, regulāri to padzesējiet ar ūdeni.

Kokgriešanas kaltus un līdzīgus instrumentus asinot nedrīkst pārkarstēt, līdz tie kļūst zili.

Slīpējamo priekšmetu turiet cieši satvertu, jo tas pēkšņi var iesprūst starp instrumentu balstu un slīpripu. Tad var salūzt slīpripa, nobloķēties motors vai sagatave aizlidot pa gaisu - tas viss var radīt savainojumus un bojājumus. Kad instruments 30 minūtes darbināts, tas jāizslēdz. Ļaujiet instrumentam atdzist līdz istabas temperatūrai.

- Instrumenta ieslēgšana
- Pirms pievienot instrumentu barošanai, pārbaudiet, vai slēdzis ir pozīcijā „IZSLĒGTS/0”.

- Lai iedarbinātu slīpmašīnu, nospiediet strāvas slēdzi pozīcijā „IESLĒGTS/1”.
- Vienmēr raugieties, lai strāvas vads nesaskartos ar instrumenta kustīgajām detaļām.

5. APKOPE



Pirms veikt motora apkopes darbus, pārliecinieties, lai instrumentam nepienāktu strāva.

Šis instruments paredzēts ilgām ekspluatācijas laikiem un prasa minimālu apkopi. Nepārtraukta apmierinoša darbība ir atkarīga no pareizas iekārtas apkopes un regulāras tīrīšanas.

Problēmu novēršana

Ja instruments nedarbojas pareizi, tālāk minēti daži iespējamie cēloņi un tiem atbilstošie risinājumi:

1. Elektromotors karst

- Motors ir pārslogots.
 - Ļaujiet motoram atdzist.
- Motors ir bojāts.
 - Lūdzu, sazinieties ar apkopes dienestu, izmantojot garantijas kartē norādīto adresi.

2. Iekārta ir ieslēgta, taču nedarbojas.

- Nepienāk barošana.
 - Pārbaudiet, vai nav salūzis barošanas vads.
- Iespējams, bojāts slēdzis.
 - Lūdzu, sazinieties ar apkopes dienestu, izmantojot garantijas kartē norādīto adresi.



Remontu un apkopi drīkst veikt tikai kvalificēts tehniķis vai servisa uzņēmums.

Tīrīšana

Regulāri tīriet ierīces korpusu ar mīkstu drāniņu, vēlams, pēc katras lietošanas reizes. Raugieties, lai ventilatora spraugas būtu bez putekļiem un netīrumiem. Notīriet noturīgus netīrumus ar mīkstu drāniņu, kas samitrināta ziepjūdenī. Nelietojiet šķīdinātājus, piemēram, benzolu, spirtu, amonjaku, u. c., kas var sabojāt plastmasas detaļas.

Eļļošana

Ierīcei nav nepieciešama nekāda papildu eļļošana.

Defekti

Ja defekts rodas detaļu nodiluma dēļ, lūdzu, sazinieties ar apkopes centru, kas norādīts garantijas kartē. Šo norādījumu beigās ir pilnīgs pārskats par detaļām, ko var pasūtīt.

VIDE

Lai izvairītos no bojājumiem pārvadāšanas laikā, iekārtas tiek piegādātas cietā iepakojumā, kas sastāv galvenokārt no atkārtoti izmantojama materiāla. Tāpēc izmantojiet iespējas iepakojuma pārstrādei.



Bojātās un/vai norakstītās elektriskās un elektroniskās ierīces ir jānogādā uz pārstrādes stacijām, kas ir paredzētas šādam nolūkam.

Tikai ES valstīm

Neizmetiet elektroinstrumentus sadzīves atkritumos. Saskaņā ar Eiropas Direktīvu 2012/19/ES par elektrisko un elektronisko iekārtu atkritumiem un, īstenojot to saskaņā ar valsts tiesību aktiem, visi elektroinstrumenti, kas vairāk nav lietojami, jāsavāc atsevišķi un jāpārstrādā videi nekaitīgā veidā.

GARANTĪJA

Izlasiet garantijas nosacījumus atsevišķi pievienotajā garantijas kartē.

Izstrādājums var tikt pārveidots un lietošanas rokasgrāmatā var tikt izdarīti grozījumi. Tehniskie dati var tikt mainīti bez iepriekšēja brīdinājuma.

LAUAKÄI 150W - 150mm

Tānāme, et ostsite selle FERM toote. Olete teinud hea ostu ning nüüd on teil suurepärane toode ühelt Euroopa juhtvalt elektritööriistade tarnijalt. Kõik FERM tarnitud tooted on valmistatud vastavuses rangeimate toimumis- ja ohutusnõuetega. Lisaks sellele oleme me seadnud endale eesmärgiks pakkuda suurepärasest klienditeenindust ja igakülget garantiid. Me loodame, et tunnete sellest tootest rõõmu ka aastate pärast.

Arvud tekstis allpool vastavad arvud leheküljel 2



Lugege käesolevat kasutus- ja ohutusjuhendit hoolikalt enne seadme kasutuselevõttu. Õpi funktsioone ja põhilisi töövõtteid ja masin. Et tagada, et masin töötab korralikult, palutakse teil järgida neid juhiseid, nagu kirjeldatud käesolevas kasutusjuhendis. Kasutusjuhendis ja sellega seotud dokumente tuleb säilitada masina lähedal.

Sisukord

1. Tehnilised andmed
2. Ohutusjuhend
3. Montaaž
4. Kasutus
5. Hooldus

1. TEHNILISED ANDMED

Pinge	230 V~
Sagedus	50 Hz
Mootori võimsus	105W S1, 150W S2
Pöördeid	2980 /min
Kasutusaeg maks.	S2= 30 min
Käiakivi mõõdud	Ø150 X 16 mm
Võlli läbimõõt	Ø12.7 mm
Kaal	6.0 kg
Müratase Lpa	82.7 dB (A)
Müratase Lwa	93.7 dB(A)

Kasutusaeg:

Kasutusaeg S2 = 30 min tähendab seda, et mootorit tohib koormata järjest maksimaalselt 30 minutit. Vastasel juhul võib mootor üle kuumeneda. Pausi ajal jahtub mootor taas tavatemperatuurile.

Vibratsioonitase

Käesoleva juhendi tagakaanel nimetatud tekkiva vibratsiooni tase on mõõdetud vastavalt standardis EN 62841 kirjeldatud standarditud testile; seda võib kasutada ühe tööriista võrdlemiseks teisega ja esialgse hinnangu vibratsiooni abil rakendustele nimetatud.

- tööriista kasutamine muudeks rakendusteks või teiste/halvasti hooldatud tarvikute kasutamisel võib ekspositsioonitase märkimisväärselt suurened
- ajal, kui tööriist on väljalülitatud või on küll sisselülitatud, kuid tegelikult seda ei kasutata, võib ekspositsioonitase märkimisväärselt väheneda

Kaitske ennast vibratsiooni toime eest, hooldades tööriista ja selle tarvikuid, hoides oma käed soojad ja organiseerides hästi oma töövõtteid.

Pakendi sisu

- 1 lauakäi
- 2 kaitseklaasid + hoidikud
- 1 käiamistugi (parem)
- 1 käiamistugi (vasak)
- 1 kasutusjuhend

Kontrollige, et seadmel ega tarvikutel poleks tekkinud transpordil kahjustusi

Toote kirjeldus

Joonis A

1. Sisse- / väljalülititi
2. käiamistugi (parem)
3. kaitseklaasid
4. kaitseklaasi hoidik
5. kruvi
6. käiamistugi (vasak)

2. OHUTUSNÕUDED

Sümbolite tähendus



Kahjustuste-, vigastuste- ja eluohu, kui ei järgita kasutusjuhendis toodud juhiseid.



Seade on elektrivoolu all.



Hoidke inimesed eemal.



Kanda silmade ja kõrvade kaitseks.

Ohutusnõuded:

Enne seadme kasutuselevõttu kontrollige järgmist:

- Seinakontaktide ja toitejuhtme korrasolek
- Ärge kasutage ülipikki pikenduskaableid. Kõik kaablid peavad olema maandusega.
- Käiakivi on purunev, ei kannata lööke. Käiata tuleb alati ainult kivi esiosaga, mitte kunagi külgedelt. Käiakivil ei tohi olla pragusid. Vigane käiakivi võib puruneda ning tekitada kasutajale vigastusi.
- Kasutage käiamisel alati kaitseprille. Töötamisel peab lauakäia kaitseklaas olema alla keeratud.
- Käiakivi ja käiamistoe vahele ei tohi kunagi jääda ruumi rohkem kui 1...1,5mm
- Kasutage käiakivi ainult sihtotstarbeliselt (teritamiseks, kraadide eemaldamiseks jne.), mitte rasketeks masinaehituslikeks tödeks
- Uue käiakivi paigaldamisel kontrollige kivi sobivust:
- Tootjainformatsioon, sideained, mõõddud, lubatud pöörete arv, võlli läbimõõt. Ärge kunagi puurige võlliava suuremaks.
- Käiakivi maksimaalset pöörete arvu pole lubatud ületada.
- Kunagi pole lubatud kasutada vigastatud või deformeerunud käiakivi.
- Et seadmega kindlalt töötada, peab masin olema töölaua külge kruvitud.
- Kui käiamistugi on kulunud kitsamaks kui 20mm, tuleb ta välja vahetada.
- Kinnitusflantsi süvise mõõduks on 2mm (T) ja võlli läbimõõduks 13mm (joonis B).

Seadmega töötamine:

- Tehke kindlaks, et seadme voolulüliti ei seisaks positsioonil SISSE / 1.
- Hoidke masina toitejuhe kõigist liikuvatest detailidest eemal.

Seade koheselt välja lülitada, kui esineb:

- Häireid lülitis või vigastusi toitekaablis
- Eristuv suits või sulamine seadmes või juhtmetes.

Elektriohutus

Elektriliste seadmetega töötamisel järgige alati ettekirjutusi tuleohutuse, võimaliku elektrilöögi ja vigastuse osas.



Kontrollige alati, et toide vastab pingele andmesildil.

Asendamine kaablid või pistikud

Visata vana kaablid või pistikud kohe, kui nad asendatakse uutega. Et pistikut lahtise kaabli seinakontakti, on väga ohtlik.

Pikendusjuhtmete kasutamine

Kasutage ainult seadme võimsusele vastavat sertifitseeritud pikenduskaablit, mille soone ristlõige on minimaalselt 1,5 mm². Trummlil asetsev pikenduskaabel tuleb täielikult lahti kerida.

3. MONTAAŽ

Seade tuleb kindlalt töölaua külge kinni kruvida.

Poltide pikkus sõltub töölaua paksusest.

Metallist tasapinnaga töölaua puhul on soovitatav paigaldada seadme ja töölaua vahele vibratsiooni vältimiseks puitmaterjal.

Kaitseklaasi monteerimine ja reguleerimine**Joonis C.**

Kaitseklaasi koos hoidikuga võib monteerida ainult siis, kui seadme mootor on välja lülitatud ja toitejuhe seinakontaktist eemaldatud

- Kinnitage kaitseklaasi hoidik (4) koos kaitseklaasiga (3) kasasolevate kruvide (A) abil käiakivi kaitsekatte külge.
- Reguleerige kaitseklaasi hoidiku ja käiakivi vahe (B) õigeks. See peab jääma 1-1,5mm vahele.
- Pingutage kruvi (A).
- Sättige kaitseklaasi nurk niisuguseks, et oleksite maksimaalselt kaitstud.
- Kandke töötamisel alati kaitseprille.

Käiamistoe monteerimine ja reguleerimine

Käiamistoeid võib monteerida ainult siis, kui seadme mootor on välja lülitatud ja toitejuhe seinakontaktist eemaldatud.

- Monteerige käiamistugi vastavalt joonisele C.
- Kinnitage käiamistugi võimalikult tugevalt, vahe (C) käiakiviga peab jääma vahemikku 1 - 1,5 mm

Käiakivi vahetamine**Joonis C**

Vajalikud tööriistad:

- 19 mm mutrivõti
- 8 mm mutrivõti
- Kruvikeeraja



Käiakive võib vahetada ainult siis, kui seadme mootor on välja lülitatud ja toitejuhe seinakontaktist eemaldatud.

- Eemaldage käiakivi kaitsekatted. Võlli parempoolses otsas asuval mutril on paremkeere, vasakpoolse otsa omal vasakkeere. Ärge ajage mutreid segamini.
- Avage mutrid mutrivõtmega, võtke vana käiakivi maha.
- Puhastage seibid ja flants (A). Asetage flants võlli tagasi, paigaldage uus käiakivi ja teine flants (A). Mõlemad flantsid peavad jääma süvisega käiakivi poole. Kinnitage nüüd mutter võlli otsa, ärge pingutage seda liiga tugevalt. Paigaldage tagasi kaitsekatted ning reguleerige vastavalt juhiste paika käiamistoeid. Lülitage mootor lühidalt sisse, kontrollimaks seadme korrasolekut.

4. KASUTUS

Lihvkäia valik

Suureteralised lihvkäiad eemaldavad robustsema materjali, peeneteralised on ette nähtud täpsemaks lihvimiseks ja teritamiseks. Andke jämedama käiakiviga detailile soovitud kuju ja viimistlege seejärel peenemateriale käiaga.

Kuidas lihvida

Et käiakivi „umbe“ ei läheks, ärge kasutage käiamiseks puitu, tina või muid pehmemaid materjale. Vältimaks soonte tekkimist käiakivisse,

ärge suruge töödeldavat materjalid tugeva jõuga käiakivi sisse.

Töödeldavat detaili tuleb jahutada, et materjal ei muutuks kuumusest siniseks. Hoidke töödeldavat detaili kindlalt käes, et see ei kiiluks kinni käiamistoe ja käiakivi vahele. See võib viia käiakivi purunemise, mootori kinnikiilumise või töödeldava detaili minemalendamiseni ning tekitab reaalse vigastusohu.

Ärge kasutage seadet kauem kui 30 minutit järjest. Laske masinal jahtuda toatemperatuuril

- Lülitage masin sisse.
- Veenduge, et volulüliti oleks positsioonis „0“ (väljas).
- Masina käivitamiseks vajutage lüliti positsioonile „-“, (sees).
- Hoidke toitejuhe alati liikuvatest detailidest eemal.

5. HOOLDUS



Jälgige, et seade poleks lülitatud voluvõrku, kui tehakse hooldustööd masina mehhaaniliste osade juures.

Käesolev seade on valmistatud eesmärgiga teenida kasutajat pikka aega ilma remondita. Piisab regulaarsest puhastamisest ja õigest kasutamisest.

Häired:

1. Elektrimootor läheb kuumaks

- Mootor on ülekoormatud.
 - *laske mootoril jahtuda.*
- Mootor on defektne.
 - *Võtke ühendust volitatud remonditöökojaga.*

2. Seade on sisse lülitatud, aga ei tööta.

- Masina elektrivarustus on katkenud.
 - *Kontrollige, kas toitejuhtmes pole katkestusi.*
- Lüliti võib olla rikkis.
 - *Võtke ühendust volitatud remonditöökojaga.*



Seadet võib remontida ainult kvalifitseeritud spetsialist või volitatud remonditöökoja esindaja. Juhendi viimastel lehekülgedel on toodud varuosade nimeki.

Puhastamine

Puhastage masina korpust regulaarselt (soovituslikult pärast iga ksutuskorda) pehme lapiga. Hoidke õhutusavad tolmuga mustusevabadena. Võite lappi kergelt niisutada seebiveega. Ärge kasutage seadme puhastamiseks bensiini, ammoniaaki, alkoholi.

õlitamine

Seade ei vaja täiendavaid määrime.

Defektid

Kui defekt ilmneb seetõttu osa masinast on hakanud saada kulunud, palun võtke teeninduskeskuse alates garantii kaardiga. Lõpus selle juhendi leiad detailijoonis üksused, mida saab osta.

KESKKOND

Et vältida kahjustusi transpordil, on seade pakitud tugevasse ümbrisesse, mis koosneb enamjaolt taaskasutatavatest materjalidest ning mida saab lihtsalt ning õigesti utiliseerida.



Utiliseerimist vajavaid seadmeid ei tohi visata olmeprügi hulka.

Euroopa Ühenduse riigid

Ärge visake elektritööriistu olmeprügi hulka. Vastavalt Euroopa Parlamendi ja nõukogu direktiivile 2002/96/EÜ elektri- ja elektroonikaseadmete jäätmete kohta ning vastavalt seda direktiivi rakendavatele riiklikele õigusaktidele tuleb kasutuskõlbmatud elektritööriistad koguda teistest jäätmetest eraldi ning kõrvaldada kasutusest keskkonnasõbralikul viisil.

GARANTII

Vastavalt Eesti Tarbijakaitse Ameti infole eksisteerib pretensiooni esitamise aeg, mi on eratarbijale 2 aastat ja juriidilisele isikule 1 aasta. Seadet ei vahetata välja ega remondita enne maaletooja poolt aktsepteeritud spetsialisti ülevaastust.

Seadme ja kasutusjuhendi juures võib ette tulla muudatusi, tehnilisi andmeid võib ilma etteteatamata muuta.

DVOSTRANA BRUSILICA 150W - 150mm

Zahvaljujemo Vam na kupovini ovog FERM proizvoda. FERM je jedan od vodećih europskih proizvođača električnog alata. Svi proizvodi tvrtke FERM su proizvedeni prema najvišim radnim i sigurnosnim standardima. Sastavni dio naše misije je pružanje izvršne podrške korisnicima uz naše opsežno jamstvo. Nadamo se da ćete uživati koristeći naš proizvod dulji niz godina.

Brojevi u tekstu koji slijedi odnose se na crtež na stranici 2



Pažljivo pročitajte naputke za uporabu prije uporabe uređaja. Dobro se upoznajte s načinom rada uređaja i načinom njegovog korištenja. Održavajte uređaj sukladno naputcima i provjerite funkcionira li uređaj ispravno. Čuvajte ovaj priručnik i ostalu priloženu dokumentaciju zajedno s uređajem.

Sadržaj

1. Značajke uređaja
2. Naputci za siguran rad
3. Montaža
4. Uporaba
5. Servisiranje i održavanje

1. ZNAČAJKE UREĐAJA

Tehnički detalji

Napon	230 V~
Frekvencija	50 Hz
Ulazna snaga	105W S1, 150W S2
Praznohodna brzina vrtnje	2980 /min
Trajanje uključivosti	S2 = 30 min
Promjer diska	Ø150 X 16 mm
Promjer osovine	Ø12.7 mm
Težina stroja	6.0 kg
Zvučni pritisak + 3	82.7 dB (A)
Akustična snaga + 3	93.7 dB(A)

Trajanje uključivosti:

Trajanje uključivosti S2 30 min (kratkotrajni pogon) pokazuje da se motor smije stalno opteretiti nazivnom snagom samo u vremenu navedenom na pločici s podacima (30 min). U suprotnom bi se mogao zagrijati više nego je

dopušteno. Tijekom stanke motor se hladi na svoju početnu temperaturu

Razina vibracija

Razina vibracije navedena u ovom naputku je izmjerena u skladu sa standardiziranim testom EN 62841; može se koristiti za usporedbu nekog uređaja s drugim uređajem te kao priprema procjena izloženosti vibracijama kada se uređaj koristi u navedene svrhe

- korištenje uređaja u druge svrhe ili s drugim, loše održanim dodatcima može znatno povećati izloženost vibracijama
- u vrijeme kada je uređaj isključen ili ako je uključen, ali ne i aktivan znatno se može smanjiti razina izloženosti vibracijama

Zaštite se od utjecaja vibracija redovitim i pravilnim održavanjem stroja i njegovih dodataka, zaštitite ruke i učinkovito organizirajte svoj rad.

Sadržaj pakiranja

- 1 dvostrana brusilica
- 2 komada nosača štitnika za oči i štitnik za oči
- 1 komad nosača / podloge (desno)
- 1 komad nosača / podloge (lijevo)
- 1 naputci za uporabu
- 1 naputci za siguran rad
- 1 jamstveni list

Provjerite stroj, dijelove i dodatke, u slučaju da je došlo do oštećenja pri transportu

Dijelovi stroja

Slika A

1. Prekidač za uključivanje /isključivanje
2. nosač / podloga (desna)
3. štitnik za oči
4. nosač štitnika za oči
5. vijak
6. nosač / podloga (lijeva)

2. NAPUTCI ZA SIGURAN RAD

Objašnjenje oznaka



Označava opasnost od ozljeda, gubitka života ili oštećenja uređaja u slučaju nepridržavanja naputaka u ovom priručniku.



Označava opasnost od električnog udara.



Odmah isključite utikač iz strujne mreže u slučaju da se kabel ošteti i tijekom rada na održavanju mašine



Udaljite promatrače.

Nosite zaštitu za uši i oči

Dodatni naputci za siguran rad

- Prije korištenja uređaja provjerite sljedeće:
 - odgovara li napon naveden u specifikaciji brusilice naponu u Vašoj strujnoj mreži
 - imate li uzemljenu utičnicu
 - Jesu li strujni kabel i utikač u dobrom stanju (bez napuknuća i oštećenja)?
- Izbjegavajte korištenje dugačkih produžnih kablova. Ako ih koristite, uvijek koristite produžne kablove sa uzemljenjem
- Brus je krhak komad alata. Kamen nije otporan na udarce. Uvijek brusite na prednjoj strani brusa, nikada na rubnim dijelovima. Ne koristite napuknuti brus, nego ga odmah zamijenite novim, ispravnim, jer se brus zbog velike brzine pri brušenju može raspasti i izazvati ozbiljnu nezgodu.
- Uvijek nosite zaštitne naočale pri brušenju
- Nikada ne brusite bez montiranog štitnika
- Dobro učvrstite štitnik i nosač, ostavite predviđen prostor između brusa i štitnika tj. nosača / podloge
- Nikada ne ostavljate više od 1-1,5 mm prostora između podloge / nosača i brusa
- Brusilicu koristite za svrhe u koje je namijenjena (oštrenje alata), ne za druge namjene
- Pri zamjeni brusa morate imati sljedeće informacije:
 - detalje o proizvođaču
 - vezni materijal
 - dimenzije
 - dozvoljena brzina rotacije
- Ne proširujte rupu na brusu kako biste dobili veći promjer
- Najveća brzina vrtnje brusa nikada ne bi smjela prijeći dozvoljenu propisanu brzinu
- Nikada ne koristite oštećen ili deformiran brus

- Kako biste mogli sigurno brusiti, uređaj mora biti pričvršćen za radnu podlogu (klupu)
- Nosač / podloga za alat se mora zamijeniti kada joj se širina smanji na manje od 20 mm
- Preporučena dubina udubine oboda (T) je 2 mm a promjer osovine je 13 mm (vidi sliku B)

Uvijek kada koristite uređaj

- provjerite je li uređaj isključen prije nego ga priključite na strujnu mrežu
- električni kabel uređaja držite podalje od njegovih pokretnih dijelova

Odmah isključite uređaj ako:

- je utikač ili kabel u lošem stanju ili oštećen
- je prekidač za uključivanje / isključivanje oštećen
- vidite dim ili osjetite miris paljenja izolacije

Zaštita od električnog udara

Pri korištenju električnih uređaja uvijek se pridržavajte sigurnosnih pravila koja vrijede u vašoj zemlji kako biste smanjili opasnost od požara, udara električne struje i ozljeda. Pročitajte sljedeće naputke o sigurnosti kao i priložene naputke o sigurnosti rukovanja vašim uređajem.



Obavezno provjerite odgovara li napon u strujnoj mreži naponu naznačenom na pločici uređaja / etiketi proizvođača.

Zamjena kabela ili utikača

Odmah bacite stare kabele ili utikače nakon što ih zamijenite novima. Opasno je koristiti neispravan kabel ili spajati žice bez izolacije u utikač.

Korištenje produžnih kabela

Koristite samo odobreni produžni kabel primjeren snazi ovog uređaja. Minimalni promjer vodiča je 1.5 mm². Kada koristite namotani kabel, uvijek ga u potpunosti odmotajte.

3. MONTAŽA

Brusilica mora biti čvrsto pričvršćena za radnu podlogu. Duljina vijaka kojima se učvršćuje ovisit će o debljini radne podloge. Ako je radna podloga metalna, preporučuje se uporaba drvene podloge ili daske između brusilice i radne podloge radi izolacije i sprječavanja vibracija.

Sastavljanje i podešavanje nosača štitnika i štitnika za oči

Slika B



Nosač štitnika za oči i štitnik se montiraju dok je brusilica ugašena. Dok ih montirate, isključite brusilicu iz strujne mreže.

- pričvrstite nosač za štitnik za oči (4) i štitnik na kućište brusilice koristeći priloženi vijak (A)
- podesite nosač štitnika za oči na odgovarajuću visinu. Razmak (B) između brusa i nosača za štitnik mora biti 1-1.5 mm
- učvrstite vijak (A)
- postavite štitnik za oči radi potpune sigurnosti u radu
- uvijek nosite zaštitne naočale

Sastavljanje i podešavanje podloge / nosača



Nosač / podloga se montira dok je brusilica izvan pogona. Dok ih montirate, isključite brusilicu iz strujne mreže.

- pričvrstite podlogu / nosač kako je prikazano na slici C
- pričvrstite je što čvršće možete, s najvećim razmakom od brusa (c) 1-1.5 mm

Zamjena brusnog kotača

Slika D

Potrebni alat:

- 19 mm ključ (zatezač)
- 8 mm ključ (zatezač)
- Odvijač



Brusni kotač mijenjajte samo dok je brusilica izvan pogona. Dok ih montirate, isključite brusilicu iz strujne mreže.

- Odstranite zaštitu s brusnog kotača pomoću gore navedenog alata. Matica osovine s desne strane ima desni navoj, matica osovine s lijeve strane ima lijevi navoj. Imajte ovo na umu pri zamjeni brusa.
- Odvijte maticu koristeći odgovarajući ključ, odvojite stari brusni kotač s osovine.
- Očistite obod. Vratite jedan obod (A) natrag na osovinu, s udubljenom stranom prema brusu. Stavite novi brusni kotač na osovinu.

Stavite drugi obod (A) na osovinu, ponovno s udubljenom stranom prema brusnom kotaču. Učvrstite maticu na osovini. Nemojte previše zategnuti! Vratite zaštitu na brusni kotač i ponovno pričvrstite nosač / podlogu. Kratko pokrenite uređaj, bez brušenja.

4. BRUŠENJE

Odabir brusnog kotača

Grubi brusni kotači će uglavnom odstraniti većinu materijala, a fini brusni kotači služe za završnu obradu. Ako je površina neravna, počnite s grubim brusnim kotačem i brusite materijal dok ne postane gladak. Nakon toga koristite fini brusni kotač da uklonite brazde i zarez koji su ostali nakon gruboga brusnoga kotača i obradite materijal.

Kako brusiti

Kako biste spriječili zastajanje i blokiranje brusne površine, nemojte na nju prislanjati drvo, olovo ili druge meke materijale. Da biste izbjegli stvaranje žljebova i brazdi ne pritišćite materijal jako uz brusnu površinu. Redovito vodom ohladite materijal koji brusite. Dlijeta za drvo se nikada ne smiju oštriti bez povremenog hlađenja jer će se oštetiti površinski zaštitni sloj (brunaža). Čvrsto držite predmet brušenja jer se može naglo zaglaviti između nosača / podloge i brusnog kotača. Ovo može dovesti do puknuća brusa, zaglavljivanja motora ili izljetanja brušenog predmeta te tako i do ozbiljnih ozljeda. Ako ste uređaj koristili 30 minuta, trebali biste ga isključiti i pričekati da se ohladi na sobnu temperaturu.

Uključivanje uređaja

- provjerite je li prekidač u položaju „isključeno“ (OFF/0) prije nego brusilicu uključite u struju
- pritisnite prekidač u položaj „ON/1“ da biste pokrenuli brusilicu
- držite strujni kabel dalje od pokretnih dijelova brusilice

5. ODRŽAVANJE



Kada izvodite radnje održavanja brusilice uvjerite se da brusilica nije u pogonu i da je isključena iz struje.

Ovaj uređaj je predviđen za rad tijekom duljeg vremenskog razdoblja uz minimalno održavanje. Zadovoljavajući učinak uređaja ovisi o pravilnoj njezi i redovitom čišćenju uređaja.

Otklanjanje problema

Postoji više različitih uzroka neodgovarajućeg rada uređaja. Najčešći problemi i njihova rješenja su:

1. Elektromotor se previše zagrijava

- motor je preopterećen
 - *dozvolite mu da se ohladi*
- motor je u kvaru (ne radi)
 - *molimo Vas, obratite se na adresu servisa koju ćete naći na jamstvenom listu*

2. Uređaj je uključen, ali ne radi

- smetnje u napajanju el. energije
 - *provjerite je li s utičnicom i kabelom sve u redu, možda su oštećeni*
- Prekidač je možda oštećen
 - *molimo Vas, obratite se na adresu servisa koju ćete naći na jamstvenom listu*



Popravke i servisiranje trebaju obaviti isključivo ovlaštene tvrtke i serviseri

Čišćenje

Redovito čistite uređaj mekom tkaninom, najbolje nakon svake uporabe. Redovito čistite ventilacijske otvore od prašine i prljavštine. Otpornija onečišćenja odstranite mekom tkaninom, namočenom u laganu sapunicu. Ne koristite otapala poput benzena, alkohola, amonijaka itd. koji mogu oštetiti plastične dijelove brusilice.

Podmazivanje

Brusilicu ne treba dodatno podmazivati.

Kvarovi

Ako se pojavi kvar uzrokovan potrošenim dijelom, molimo Vas, obratite se ovlaštenom serviseru čiju adresu ćete naći na jamstvenom listu. Na kraju ovoga naputka nalazi se lista rezervnih dijelova koje se mogu zamijeniti.

ZAŠTITA OKOLIŠA

Radi zaštite okoliša ovaj uređaj se isporučuje u čvrstom pakiranju koje je izrađeno od recikliranog materijala. Molimo vas da iskoristite neku od mogućnosti recikliranja ambalaže.



Oštećeni i neispravni električni uređaji se moraju odlagati na za to predviđenim mjestima gdje će ih se odgovarajuće zbrinuti.

Samo za zemlje Europske unije.

Alate nemojte odlagati u kućanski otpad. Prema europskim smjernicama 2012/19/EU za otpadnu električnu i elektroničku opremu i njihovoj primjeni i državnom zakonodavstvu, radni alati koji se više ne koriste moraju se odvojeno sakupiti i odložiti na ekološki prihvatljiv način.

JAMSTVO

Uvjeti pod kojima jamčimo za proizvod nalaze se na posebno priloženom jamstvenom listu.

Proizvod i upute za uporabu su podložni promjenama. Opisane značajke proizvoda mogu se mijenjati bez prethodne najave.

جلاخة أسطح قدرة ٠.٥١ وات - ٠.٥١ مم

شكراً لك على شراء منتج Ferm هذا. وقيامك بعملية الشراء هذه، تمتلك الآن منتجاً ممتازاً مقدماً من إحدى شركات التوريد الرائدة في أوروبا. فقد تم تصنيع جميع المنتجات التي تقدمها إليك شركة Ferm، وفقاً لأعلى معايير الأداء والسلامة. وكجزء من فلسفتنا، نقدم أيضاً خدمة عملاء ممتازة مدعومة بضمان شامل. نأمل أن تستمتع باستخدام هذا المنتج لسنوات عديدة قادمة.

تشير الأرقام الواردة في النص التالي إلى الصور الموجودة في الصفحة ٢

قم بقراءة تعليمات التشغيل بعناية قبل استخدام هذا الجهاز. تعرف على الوظائف وعمليات التشغيل الأساسية. قم بصيانة الجهاز وفقاً للتعليمات لضمان أنه يلتزم بالتعليمات بالشكل الصحيح بصفة دائمة. يجب أن يتم الاحتفاظ بتعليمات التشغيل والوثائق المرفقة بالقرب من الجهاز.



المحتويات

١. بيانات الآلة
٢. تعليمات السلامة
٣. التركيب
٤. التشغيل
٥. الصيانة

١. بيانات الآلة

المواصفات الفنية	تلفون 230
دهجلا	زتره 50
ددرتلا	S1: تاو 105, S2: تاو 150
فقاطلا لاخذلا	فق ي قلد/2980
لمح نودب، نارودلا ة عرس	فق ي قلد = 30 S2
لي غش تلا تقو	مم 16x150 رطوقلا
خيل جتلا ةل ج ع دا عبا	مم 12.7 رطق
نارودلا دوم ع ة ح ت ف رطق	م ج ك 6.0
نزولا	(أ) ل ب ب س ي د 82.7
Lpa + 3 (توصلا ط غض ي وتسم)	(أ) ل ب ب س ي د 93.7
Lwa + 3 (توصلا ق قاط ي وتسم)	

عامل التحميل

يعني عامل التحميل $S2 = 30$ دقيقة (مهام دورية متقطعة) أنك يمكنك تشغيل الموتور بشكل مستمر على مستوى الطاقة الاسمي له لمدة لا تزيد عن الوقت المحدد في ملصق المواصفات (فترة تشغيل ٠٣ دقيقة). إذا لم تلتزم بحد الوقت هذا، فسوف يتعرض الموتور للارتفاع في درجة الحرارة. أثناء فترة إيقاف التشغيل، يبرد الموتور مرة أخرى إلى درجة حرارة بدء التشغيل الخاصة به.

مستوى الاهتزاز

لقد تم قياس مستوى انبعاث الاهتزاز المذكور في دليل التعليمات هذا وفقاً للاختبار موحد وارد في EN 62841، ويمكن استخدامه لمقارنة أداة

واحدة مع أخرى وكنتيجة لتقييم أولي للتعرض للاهتزاز عند استخدام الأداة في التطبيقات المذكورة

- إن استخدام الآلة في تطبيقات مختلفة، أو مع ملحقات مختلفة أو تتم صيانتها بشكل ضعيف، قد يزيد بشكل كبير من مستوى التعرض - الأوقات التي يتم خلالها إيقاف تشغيل الأداة أو عند تشغيلها ولكن دون أداء المهمة بالفعل قد يقل بشكل كبير من مستوى التعرض

احم نفسك من آثار الاهتزاز من خلال صيانة الآلة وملحقاتها، والحفاظ على دفة يدك، وتنظيم أنماط العمل الخاص بك

محتويات العبوة

- عدد ١ جلاخة الأسطح
عدد ٢ مجموعة لدعامة الواقي من الشرر + الواقي من الشرر
عدد ١ مسند الأداة (أيمن)
عدد ١ مسند الأداة (أيسر)
عدد ١ دليل تعليمات
عدد ١ تعليمات سلامة
عدد ١ بطاقة ضمان

افحص الماكينة والأجزاء المفكوكة والملحقات بحثاً عن الأضرار الناجمة من النقل.

السمات

الشكل أ

١. مفتاح التشغيل/إيقاف التشغيل
٢. مسند الأداة (أيمن)
٣. واقي من الشرر
٤. دعامة الواقي من الشرر
٥. البرغي
٦. مسند الأداة (أيسر)

٢. تعليمات السلامة

شرح الرموز

يشير إلى خطر الإصابة الشخصية أو فقدان الحياة أو تلف الأداة، في حالة عدم مراعاة التعليمات الواردة في هذا الدليل.



يشير إلى وجود جهد كهربائي.



ابتعد الأشخاص عنك.



ارتد واقي الأذن والعين.



- قم بإيقاف تشغيل الآلة على الفور في حالة:
- القابض أو سلك الطاقة معيب أو تالف.
- المفقاع معيب.
- عند شم رائحة دخان أو حرق للعازل

السلامة الكهربائية

عند استخدام الآلات الكهربائية، راع دائماً لوائح السلامة المعمول بها في بلدك للحد من خطر نشوب حريق، وحدث صدمة كهربائية، وإصابة شخصية. اقرأ تعليمات السلامة التالية وتعليمات السلامة المرفقة كذلك.



تحقق دائماً من توافق جهد مصدر الطاقة مع الجهد المسجل على لوحة البيانات الفنية.

استبدال الكابلات أو القوابس

تخلص بشكل فوري من الكابلات أو القوابس القديمة عندما يلزم استبدالها واستخدم غيرها جديدة. من الخطير تركيب قابس كابل مفكوك في المنفذ الجداري.

استخدام كابلات تمديد

لا تستخدم سوى كابلات الإطالة المعتمدة والمناسبة لإدخال الطاقة للآلة. الحد الأدنى لحجم الموصل ٥,١ مم. عند استخدام بكرة كابل، دائماً قم بفك البكرة بشكل كامل.

٣. التركيب

يجب أن يتم تثبيت الجلاخة بإحكام باستخدام مسامير بسطح عمل. يعتمد طول مسامير التثبيت على سمك سطح العمل. إذا كان سطح العمل مصنوعاً من الصلب، يوصى باستخدام كتلة خشبية أو لوح خشبي بين الجلاخة والسطح، لمنع حدوث الاهتزاز.

تجميع وضبط دعامة الواقي من الشرر والواقي من الشرر الشكل ب



يجب ألا يتم تجميع / ضبط دعامة الواقي من الشرر والواقي من الشرر إلا أثناء توقف عجلة التجليخ وفصل الماكينة عن مصدر إمداد التيار.

- قم بتثبيت دعامة الواقي من الشرر (٤) مع تثبيت الواقي من الشرر بها في غطاء عجلة التجليخ، باستخدام البراغي المرفقة (أ).
- اضبط دعامة الواقي من الشرر على الارتفاع المناسب. يجب أن تكون مسافة الخلوص (ب) بين العجلة ودعامة الواقي من الشرر بين ١ إلى ٥,١ مم.
- بعد ذلك، اربط البرغي (أ) بإحكام.
- قم بوضع الواقي من الشرر في المكان الذي يوفر فيه الحماية القصوى أثناء العمل.
- دائماً ارتد نظارات السلامة.

تعليمات السلامة الخاصة

عند استخدام الماكينة للمرة الأولى:

- تحقق مما يلي:
- هل يتفق تصنيف جهد جلاخة الأسطح مع مصدر إمداد الطاقة؟
- هل هناك مقبض طاقة رئيسية مؤرض متاح؟
- هل سلك الطاقة والقابض بحالة جيدة (متماسكين، بدون اهتراء ولا تظهر عليهما أي أضرار أخرى)؟
- تجنب استخدام كابلات التمديد الطويلة. يجب أن تكون كابلات التمديد المستخدمة مؤرّضة بصفة دائمة.
- عجلة التجليخ أداة هشة. الحجر غير مقاوم للصدمات.
- دائماً قم بالتجليخ باستخدام الحافة الأمامية لعجلة التجليخ، ولا تستخدم جانب عجلة التجليخ على الإطلاق. لا تقم بتركيب عجلة تجليخ مشققة على الإطلاق.
- استبدلها على الفور، حيث إن سرعة الدوران العالية يمكن أن تسبب انفصال الحجر وطيرانه، مما يمكن أن يتسبب في وقوع حوادث خطيرة.
- دائماً ارتد نظارات السلامة أثناء التجليخ.
- لا تقم بالتجليخ على الإطلاق بدون تركيب الغطاء على عجلة التجليخ.
- قم دائماً بتركيب غطاء عجلة التجليخ ومسند الأداة بإحكام، وبمسافة الخلوص المناسبة.
- لا تسمح بترك مسافة خلوص أكثر من ١ إلى ٥,١ مم بين مسند الأداة وعجلة التجليخ على الإطلاق.
- استخدم عجلة التجليخ فقط مع الأعمال المصممة لها العجلة (على سبيل المثال أدوات الشحذ) وليس في أعمال الإنشاءات الثقيلة.
- يجب أن تتوفر المعلومات التالية قبل أن تقوم بتركيب أي عجلات تجليخ جديدة:
- تفاصيل حول شركة التصنيع.
- مواد التجليخ.
- الأبعاد.
- سرعة الدوران المسموح بها.
- لا تقم على الإطلاق بتوسيع الفتحة الموجودة في عجلة التجليخ لتكبير قطرها.
- يجب ألا يتم السماح بتجاوز الحد الأقصى لسرعة الدوران لعجلة التجليخ للحد الأقصى للسرعة المحدد للعجلة.
- لا تستخدم أي عجلة تجليخ تالفة أو مشوهة على الإطلاق.
- لكي تتمكن من التجليخ بشكل آمن، يجب أن يتم تثبيت الآلة بالمسامير بإحكام على سطح عمل.
- يجب استبدال مسند الأداة متى كان مفاص عرض مسند الأداة أقل من ٥,٢ مم.
- العمق الموصى به للفجوة في الشفة (T) هو ٢ مم، بينما قطر فتحة عمود الدوران ٣١ مم (انظر الشكل ب).

عند استخدام الماكينة

- تحقق من أن المفقاع ليس في وضع "التشغيل/١" قبل توصيل الماكينة بمصدر إمداد الطاقة.
- دائماً حافظ على سلك الطاقة بحيث يكون بعيداً عن الأجزاء المتحركة في الأداة.

تركيب وضبط مسند الأداة

يجب ألا يتم ضبط مسند الأداة إلا أثناء تثبيت عجلة التجليةج ثباتًا تامًا، وأثناء فصل الماكينة عن مصدر التيار الكهربائي (المقيس الجداري).



- قم بتركيب مسند الأداة كما هو موضح في الشكل ج.
- قم بتركيبها بشكل محكم قدر الإمكان، بحيث لا يكون هناك أي خلوص (ج) يتجاوز ١ إلى ٥,١ مم بين مسند الأداة وعجلة التجليةج.

استبدال عجلة التجليةج

الشكل ج

- الأدوات المطلوبة:
- مفتاح ربط مقاس ٩١ مم
 - مفتاح ربط مقاس ٨ مم
 - مفك براغي

لا تقم بتغيير عجلة التجليةج على الإطلاق إلا أثناء تثبيت الموتور وفصل الماكينة عن مصدر الطاقة بشكل تام.



- قم بإزالة واقيات عجلة التجليةج باستخدام الأدوات الواردة أعلاه. تحتوي صامولة عمود الدوران في الجانب الأيمن على سن لولب أيمن. تحتوي صامولة عمود الدوران في الجانب الأيسر على سن لولب أيسر. ضع ذلك في اعتبارك أثناء استبدال عجلات التجليةج.
- قم بفك الصامولة باستخدام مفتاح الربط المناسب. قم بإزالة العجلة القديمة من عمود الدوران.
- قم بتنظيف الشفاه. ضع شفة واحدة (أ) على عمود الدوران مرة أخرى، بحيث يكون الجانب الأوجف مواجهًا لعجلة التجليةج. قم بوضع العجلة الجديدة على عمود الدوران. ضع الشفة الثانية (أ) على عمود الدوران، مرة أخرى بحيث يكون الجانب الأوجف مواجهًا لعجلة التجليةج. الآن، اربط الصامولة على عمود الدوران. لا تفرط في الربط! لا تقم بإعادة تركيب غطاء عجلة التجليةج؛ ومرة أخرى، قم بضبط مسند الأداة بالشكل الصحيح. قم بتشغيل الموتور لفترة قصيرة، بدون تجليةج.

٤. التشغيل

اختيار عجلة التجليةج

تستخدم عجلات التجليةج الخشنة لإزالة أغلب المواد، في حين أن عجلات التجليةج الناعمة تستخدم للتلميع. إذا كان السطح غير مستوي، فابدأ باستخدام عجلة التجليةج الخشنة، وقلل التجليةج قطعة العمل إلى أن تصبح ناعمة. وبعد ذلك، استخدم عجلة التجليةج الناعمة لإزالة الأخاديد أو الخدوش التي تنتجها عجلة التجليةج الخشنة، وقلل التلميع قطعة العمل.

كيفية التجليةج

لمنع إعاقة سطح التجليةج، تجنب الإمساك بالخشب أو الرصاص أو أي مواد لينة أو معادن أخرى بحيث تكون مقابل عجلة التجليةج. لتجنب عمل الأخاديد، لا تضغط على قطعة العمل بشدة على عجلة التجليةج. استخدم المياه لتبريد قطعة العمل التي يتم تجليةجها بشكل منتظم. يجب ألا يتم شحن أو إميل الخشب والأشياء المشابهة لذلك بدون استخدام

المياه.

تحقق من إحكام قبضتك على الشيء الذي يتم تجليةج وعدم فقد السيطرة عليه، حيث يمكن أن ينحسر فجأة بين مسند الأداة وعجلة التجليةج. ويمكن أن يؤدي ذلك إلى تحطيم الحجر أو توقف الموتور أو طيران قطعة العمل، وكلها أضرار يمكن أن تتسبب في الإصابات والضرر. متى تم استخدام الماكينة لمدة ٣-٥ دقيقة، يجب أن يتم إيقاف تشغيلها. اترك الماكينة تبرد إلى أن تصل إلى درجة حرارة الغرفة.

- تشغيل الماكينة
- تحقق من أن المفتاح في وضع "إيقاف التشغيل/٠" قبل توصيل الماكينة بمصدر إمداد الطاقة.
- اضغط على مفتاح الطاقة ليصبح في وضع "تشغيل/١" لبدء تشغيل جلاخة الأسطح.
- دائمًا حافظ على سلك الطاقة بحيث يكون بعيدًا عن الأجزاء المتحركة في الأداة.

٥. الصيانة

تحقق من عدم توصيل الآلة بمصدر التيار الكهربائي أثناء تنفيذ أعمال الصيانة على الموتور.



لقد تم تصميم هذه الآلة لكل تعمل لفترات زمنية طويلة مع الحاجة إلى أقل قدر ممكن من الصيانة. يعتمد التشغيل المستمر المرغوب على الاعتناء بالآلة بالشكل السليم وعلى التنظيف المنتظم لها.

استكشاف المشكلات وإصلاحها

في حالة عدم عمل الماكينة بالشكل الصحيح، يمكنكم الاطلاع على مجموعة من الأسباب التي تؤدي إلى ذلك والحلول المناسبة لها أدناه:

١. الموتور الكهربائي يصبح ساخنًا

- تم التحميل على الموتور بشكل زائد.
- اترك الموتور إلى أن يبرد.
- هناك عيب في الموتور.
- الرجاء الاتصال بعنوان الخدمة المسجل في بطاقة الضمان.

٢. تم تشغيل الماكينة، إلا أنها لا تدور

- هناك انقطاع في وصلة مصدر الطاقة الرئيسي.
- افحص وصلة مصدر الطاقة الرئيسية بحثًا عن وجود انقطاعات بها.
- ربما يكون المفتاح تالفًا.
- الرجاء الاتصال بعنوان الخدمة المسجل في بطاقة الضمان.

يجب ألا يتم تنفيذ عمليات الإصلاح والخدمة إلا من خلال فني مؤهل أو شركة خدمة.



التنظيف

قم بتنظيف علبة الجهاز بشكل منتظم باستخدام قطعة قماش ناعمة، ويُفضل أن يتم ذلك بعد كل استخدام. حافظ على فتحات تهوية المروحة بحيث تكون خالية من الغبار والأوساخ. قم بإزالة الأوساخ العنيدة باستخدام قطعة قماش ناعمة مرطبة في مياه بها صابون. لا تستخدم المواد المذيبة مثل البنزين والكحول والأمونيا وما إلى ذلك، والتي يمكن أن تتلف الأجزاء البلاستيكية.

التشحيم

لا يحتاج الجهاز إلى أي تشحيم إضافي.

العيوب

في حالة ظهور عيب بسبب تلف أحد الأجزاء، يرجى الاتصال بمركز الخدمة المسجل في بطاقة الضمان. في نهاية هذه التعليمات، هناك نظرة عامة شاملة على كل الأجزاء التي يمكن طلبها.

البيئة

لمنع التلف أثناء النقل، يتم تسليم الجهاز في عبوة صلبة تتكون بشكل كبير من مواد قابلة لإعادة الاستخدام. لذا، يرجى استخدام خيارات إعادة تدوير عبوة التغليف.

يجب أن يتم التخلص من الأجهزة الكهربائية أو الإلكترونية التالفة و / أو التي يتم التخلص منها في مراكز إعادة التدوير المخصصة لذلك الغرض.



لبلدان الاتحاد الأوروبي فقط

لا تتخلص من الأدوات الكهربائية في النفايات المنزلية. ووفقاً للتوجيه الأوروبي EU/2012/19 بخصوص نفايات المعدات الكهربائية والإلكترونية وتنفيذها في حق وطني، يجب جمع الأدوات الكهربائية التي لم تعد صالحة للاستعمال بشكل منفصل والتخلص منها بطريقة صديقة للبيئة.

الضمان

قم بقراءة شروط الضمان الموجودة على بطاقة الضمان المرفقة بشكل منفصل.

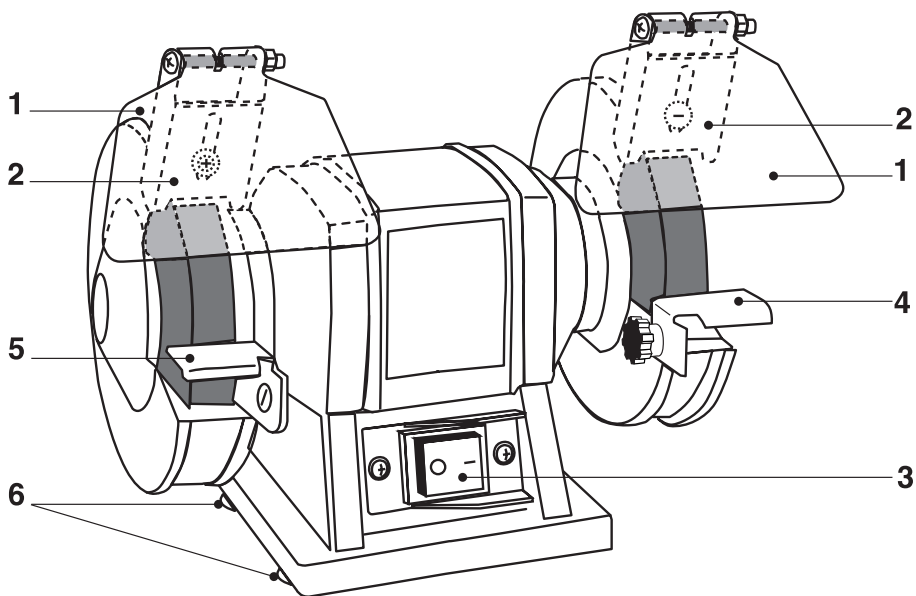
المنتج ودليل المستخدم عرضة للتغيير. ويمكن تغيير المواصفات دون إشعار آخر.

Spare parts list

BGM1019

No.	Description	Position
206452	Cover Glass	1
206157	Cover Glass holder	2
206403	Switch	3
206431	Support (right)	4
206405	Support (left)	5
206411	Rubber foot	6
BGA1053	Grinding stone 150x16x12.7mm	-
BGA1054	Grinding stone 150x16x12.7mm	-

Exploded view





DECLARATION OF CONFORMITY BGM1019 - BENCH GRINDER 150W - 150MM

- (EN) We declare under our sole responsibility that this product is in conformity with directive 2011/65/EU of the European parliament and of the council of 8 June on the restriction of the use of certain hazardous substances in electrical and electronic equipment is in conformity and accordance with the following standards and regulations:
- (DE) Der Hersteller erklärt eigenverantwortlich, dass dieses Produkt der Direktive 2011/65/EU des Europäischen Parlaments und des Rats vom 8. Juni 2011 über die Einschränkung der Anwendung von bestimmten gefährlichen Stoffen in elektrischen und elektronischen Geräten entspricht, den folgenden Standards und Vorschriften entspricht:
- (NL) Wij verklaaren onder onze volledige verantwoordelijkheid dat dit product voldoet aan de conform Richtlijn 2011/65/EU van het Europees Parlement en de Raad van 8 juni 2011 betreffende beperking van het gebruik van bepaalde gevaarlijke stoffen in elektrische en elektronische apparatuur en in overeenstemming is met de volgende standaarden en reguleringen:
- (FR) Nous déclarons sous notre seule responsabilité que ce produit est conforme aux standards et directives suivants: est conforme à la Directive 2011/65/EU du Parlement Européen et du Conseil du 8 juin 2011 concernant la limitation d'usage de certaines substances dangereuses dans l'équipement électrique et électronique.
- (ES) Declaramos bajo nuestra exclusiva responsabilidad que este producto cumple con las siguientes normas y estándares de funcionamiento: se encuentra conforme con la Directiva 2011/65/UE del Parlamento Europeo y del Consejo de 8 de junio de 2011 sobre la restricción del uso de determinadas sustancias peligrosas en los equipos eléctricos y electrónicos.
- (PT) Declaramos por nossa total responsabilidade de que este produto está em conformidade e cumpre as normas e regulamentações que se seguem: está em conformidade com a Directiva 2011/65/UE do Parlamento Europeu e com o Conselho de 8 de Junho de 2011 no que respeita à restrição de utilização de determinadas substâncias perigosas existentes em equipamento eléctrico e electrónico.
- (IT) Dichiariamo, sotto la nostra responsabilità, che questo prodotto è conforme alle normative e ai regolamenti seguenti: è conforme alla Direttiva 2011/65/UE del Parlamento Europeo e del Consiglio dell'8 giugno 2011 sulla limitazione dell'uso di determinate sostanze pericolose nelle apparecchiature elettriche ed elettroniche.
- (SV) Vi garanterar på eget ansvar att denna produkt uppfyller och följer följande standarder och bestämmelser: uppfyller direktiv 2011/65/UE från Europeiska parlamentet och EG-rådet från den 8 juni 2011 om begränsningen av användning av farliga substanser i elektrisk och elektronisk utrustning.
- (FI) Vakuutamme yksinomaan omalla vastuollamme, että tämä tuote täyttää seuraavat standardit ja säädökset: täyttää Euroopan parlamentin ja neuvoston 8. kesäkuuta 2011 päivätyn direktiivin 2011/65/EU vaatimukset koskien vaarallisten aineiden käytön rajoitusta sähkö- ja elektroniikassa laitteissa.
- (NO) Vi erklærer under vårt eget ansvar at dette produktet er i samsvar med følgende standarder og regler: er i samsvar med EU-direktivet 2011/65/UE fra Europa-parlamentet og Europa-rådet, pr. 8 juni 2011, om begrensning i bruken av visse farlige stoffer i elektrisk og elektronisk utstyr.
- (DA) Vi erklærer under eget ansvar, at dette produkt er i overensstemmelse med følgende standarder og bestemmelser: er i overensstemmelse med direktiv 2011/65/UE fra Europa-Parlamentet og Rådet af 8. juni 2011 om begrænsning af anvendelsen af visse farlige stoffer i elektrisk og elektronisk udstyr.
- (HU) Felelősségünk teljes tudatában kijelentjük, hogy ez a termék teljes mértékben megfelel az alábbi szabványoknak és előírásoknak: je v souladu se směrnici 2011/65/EU Evropského parlamentu a Rady EU ze dne 8. června 2011, která se týká omezení použití určitých nebezpečných látek v elektrických a elektronických zařízeních.
- (CS) Na naši vlastní zodpovědnost prohlašujeme, že je tento výrobek v souladu s následujícími standardy a normami: Je v souladu s normou 2011/65/UE Evropského

- parlamentu a Rady z 8. júna 2011 týkajúcej sa obmedzenia používania určitých nebezpečných látok v elektrickom a elektronickom vybavení.
- (SK) Vyhlasujeme na našu výhradnú zodpovednosť, že tento výrobok je v zhode a súlade s nasledujúcimi normami a predpismi: Je v súlade s normou 2011/65/UE Európskeho parlamentu a Rady z 8. júna 2011 týkajúcej sa obmedzenia používania určitých nebezpečných látok v elektrickom a elektronickom vybavení.
- (SL) S polno odgovornostjo izjavljamo, da je ta izdelek v skladu in da odgovarja naslednjim standardom ter predpisom: je v skladu z direktivo 2011/65/UE Evropskega parlamenta in Sveta z dne 8. junij 2011 o omejevanju uporabe določenih nevarnih snovi v električni in elektronski opremi.
- (PL) Deklarujemy na własną odpowiedzialność, że ten produkt spełnia wymogi zawarte w następujących normach i przepisach: jest zgodny z Dyrektywą 2011/65/UE Parlamentu Europejskiego i Rady z dnia 8 czerwca 2011 r. w sprawie ograniczenia stosowania niektórych niebezpiecznych substancji w sprzęcie elektrycznym i elektronicznym.
- (LT) Prisiimami visą atsakomybę deklaruojame, kad šis gaminy atitinka žemiau paminėtus standartus arba nuostatus: atitinka 2011 m. birželio 8 d. Europos Parlamento ir Tarybos direktyvą 2011/65/EB dėl tam tikrų pavojingų medžiagų naudojimo elektros ir elektroninėje įrangoje apribojimo.
- (LV) Ir atbilstoša Eiropas Parlamenta un Padomes 2011. gada 8. jūnija Direktīvai 2011/65/ES par dažū bīstamu vielu izmantošanas ierobežošanu elektriskās un elektroniskās iekārtās.
- (ET) Apgalvojam ar visu atbildību, ka šis produktis ir saskaņā un atbilst sekojošiem standartiem un nolikumiem: ir atbilstoša Eiropas Parlamenta un Padomes 2011. gada 8. jūnija Direktīvai 2011/65/ES par dažū bīstamu vielu izmantošanas ierobežošanu elektriskās un elektroniskās iekārtās.
- (RO) Declaram prin aceasta cu răspunderea deplină că produsul acesta este în conformitate cu următoarele standarde sau directive: este în conformitate cu Directiva 2011/65/UE a Parlamentului European și a Consiliului din 8 iunie 2011 cu privire la interzicerea utilizării anumitor substanțe periculoase la echipamentele electrice și electronice.
- (HR) Izjavljujemo pod vlastitom odgovornošću da je strojem ukladan sa slijedećim standardima ili standardiziranim dokumentima i u skladu sa odredbama: usklađeno s Direktivom 2011/65/EU europskog parlamenta i vijeća izdanom 8. lipnja 2011. o ograničenju korištenja određenih opasnih tvari u električnoj i elektroničkoj opremi.
- (SRL) Pod punom odgovornošću izjavljamo da je usaglašen sa sledećim standardima ili normama: usaglašen sa direktivom 2011/65/UE Evropskog parlamenta i Saveta od 8.juna.2011. godine za restrikciju upotrebe određenih opasnih materija u električnoj i elektronskoj opremi.
- (RU) Под свою ответственность заявляем, что данное изделие соответствует следующим стандартам и нормам: соответствует требованиям Директивы 2011/65/ЕU Европейского парламента и совета от 8 июня 2011 г. по ограничению использования определенных опасных веществ в электрическом и электронном оборудовании
- (UK) Na svoju vlasnu відповідальність заявляємо, що дане обладнання відповідає наступним стандартам і нормативам: задовольняє вимоги Директиви 2011/65/СС Європейського Парламенту та Ради від 8 червня 2011 року на обмеження використання деяких небезпечних речовин в електричному та електронному обладнанні.
- (EL) Δηλώνουμε υπεύθυνα ότι το προϊόν αυτό συμφώνεί και τηρεί τους παρακάτω κανονισμούς και πρότυπα: συμμορφώνεται με τη Οδηγία 2011/65/ΕΕ του Ευρωπαϊκού Κοινοβουλίου και του Συμβουλίου της 8ης Ιουνίου 2011 για τον περιορισμό της χρήσης ορισμένων επικίνδυνων ουσιών σε ηλεκτρικό και ηλεκτρονικό εξοπλισμό.
- (MK) Izjavуvamo со наша целосна одговорност дека производот е во согласност со Смeрницата 2011/65/EU на Европскот парламент и е во согласност според Советот од 9 јуни за ограничување на користење на одредени опасни супстанции во електричната и електронската опрема и дека е според следните стандарди и регулативи:

EN62841-1, EN62841-3-4, EN55014-1, EN55014-2, EN61000-3-2, EN61000-3-3

2006/42/EC, 2014/30/EU, 2012/19/EU, 2011/65/EU

Zwolle, 01-06-2020

H.G.F Rosberg
CEO FERM

FERM - Lingenstraat 6 - 8028 PM - Zwolle - The Netherlands

